

令和3年度

協会誌



Iwate Prefecture Volleyball Association

目次

あいさつ 島根県バレーボール協会 会長 大森 栄二	1
大会の感想	3～8
島根県バレーボール指数についてのまとめ	9～12
小学校	16～18
第41回全日本バレーボール小学生大会島根県大会	
第45回ゆめタウンカップ / 島根県出雲部小学生6人制(女子)バレーボール大会	
第45回ゆめタウンカップ / 島根県石見部小学生6人制(女子)バレーボール大会	
2021年 第26回 島根県小学生6人制バレーボールセンバツ大会(女子の部)	
2021年 第15回 島根県小学生6人制バレーボールセンバツ大会(男子の部)	
中学校	22～24
普及大会	
第55回中国中学校バレーボール選手権大会	
島根県中学校総合体育大会バレーボール競技	
高等学校	28～29
令和3年度中国高等学校バレーボール選手権大会島根県予選	
島根県高等学校総合体育大会 バレーボール競技	
令和2年度島根県高等学校バレーボール選手権大会	
令和2年度島根県高等学校新人バレーボール大会	
ビーチバレー	32
第12回湘南藤沢カップ全国中学生ビーチバレー大会島根県予選	
島根県高等学校ビーチバレー大会	
島根県バレーボール協会規約等	35～45
島根県バレーボール協会規約	
島根県バレーボール協会表彰規程	
島根県バレーボール協会慶弔規程	
島根県バレーボール協会旅費規程	
島根県バレーボール協会会賓、顧問、参与の推挙基準(内規)	
島根県バレーボール協会賛助会費	

あ い さ つ

島根県バレーボール協会 会長 大森 栄二

新型コロナウイルス感染症の世界的流行が始まって3年目に入りました。第6波でも高齢施設や学校、児童福祉施設、病院などでのクラスター発生が後を絶ちません。専門家からは、主な感染経路である「空気感染」への対策が不十分なのは、との声も上がっていますが、依然として先が見えない状況にあります。令和3年度の各種大会の中でも中止を余儀なくされ、選手や関係者の思いを察すると残念でなりません。本県においても感染拡大が続いており、令和4年度の諸事業が予定通りに開催できることを願うばかりであります。

昨夏は、延期になった東京オリンピック・パラリンピック、続く2月の北京オリンピック・パラリンピックがあらゆる感染対策を講じながら開催されました。東京・北京オリンピック共に選手たちの頑張り活躍により、過去最高のメダル数をはじめパラリンピックでも多数のメダル獲得は素晴らしく、多くの人々が感動を覚えた事と思います。

2030年、島根国民スポーツ大会・障害者スポーツ大会の開催が予定されておりますが、3月に愛称・スローガン・マスコットキャラクターが決定しました。

【愛称】・・・「島根かみあり国スポ・障スポ」

【スローガン】・・・「自分を超えろ、神話をつくれ」

【マスコット】・・・「しまねっこ」

本協会としましても、本大会に向けての強化対策の充実を図っていくことが肝要であります。特にブロック突破等を考慮すると、少年男女の強化が不可欠であります。各連盟には強化に繋がる具体策の検討を依頼しておりますが、常任理事会等で先を見越した議論を重ねていきたいと思っております。

さて、令和3年度の活躍を見ますと、松江高専女子バレーの全国大会優勝、中学生バレーボール中国大会男子3位（安来三中）、小学生バレーボール中国大会男子Bクラス優勝（大東ホテルキッズ）、女子Bクラス準優勝（荒木縁ジェルス）、混合Cクラス優勝（本庄ブルーウェーブ）・準優勝（意東クラブ）の活躍がありました。

競技運営については、12月4日～5日の両日、Vプレミアムリーグ男子（JTvs長野）がカミアリーナ体育館で開催されました。飯塚出雲市長、丸山県知事への表敬訪問（JT関係者、石飛出雲市協会長、大森県協会長、）をするとともに、出雲市長、県知事には、試合観戦もしていただきました。出雲市協会をはじめ、各専門部・連盟・市町等のご協力で素晴らしい大会となりました。準備、運営等に関わっていただいた関係者の皆様に厚くお礼申し上げます。

令和3年度も、新型コロナウイルス感染症拡大の影響で、各チームスタッフ・専門部・連盟・市町の関係者の皆様のご苦労も大変であったと思っております。各種大会中止等もありましたが、ガイドライン作成など感染対策に配慮しながら、各種大会への出場や大会運営等を実施することができました。この一年間の取り組みに対しまして、関係者の皆様に敬意を表しますと共に心より感謝申し上げます。

なお、本協会の財源確保につきましては、協会オリジナルTシャツ収益金、自動販売機振興募金、賛助会費、協会役員寄付金等に対して、企業・団体・個人の多方面に亘る皆様方からのお力添いをいただきまして増収を得ることができました。本協会の役員をはじめ、関係者の皆様のご尽力とご協力に心より感謝申し上げます。

ここに、令和3年度の県バレーボール協会誌を発刊しご報告申し上げます。

雲南の2人 男女主将担う

錦織 夏実さん (海潮・3年)

小村 和希さん (大東・3年)

全国都道府県対抗中学バレーボール

輝らり キッズ

25日から大阪市で開催されるJOCジュニアオリンピックカップ第35回全国都道府県対抗中学バレーボール大会で、男女の主将を雲南市内の生徒2人が担います。男子主将は市立大東中学校(雲南市大東町養賀)3年の小村和希さん(15)、女子主将は市立海潮中学校(雲南市大東町南村)3年の錦織夏実さん(15)が務めます。

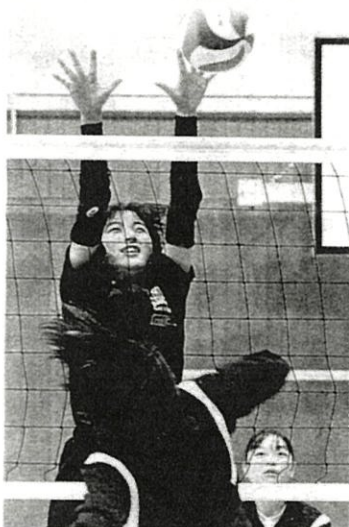


練習試合でスパイクを決める小村和希さん—安来市飯島町、市立安来第一中学校

諦めずチームを鼓舞

小村さん

部活動でブロックの練習をする錦織夏実さん—雲南市大東町南村、市立海潮中学校



意見を生かす力評価 錦織さん

小村さんがバレーボールを始めたのは小学校3年のときです。友人から誘われたのがきっかけでした。それまで興味はなかったスポーツでした

☆小村さん☆

小村さんがバレーボールを始めたのは小学校3年のときです。友人から誘われたのがきっかけでした。それまで興味はなかったスポーツでした

が、得点を決めたときの心地よさからのめり込んでいきました。窮地に追い込まれても決して諦めない根性と、大きな声でチームを奮い立たせる力が小村さんの特徴です。ウイン



試合に向けて選抜メンバーと話し合う小村和希さん(中)と安来市飯島町、市立安来第一中学校

部活後、部員と談笑する錦織夏実さん(左から3人目)—雲南市大東町南村、市立海潮中学校



今回、試合中の判断力やリーダーシップが評価され、選抜チームの主将を任せられました。

小村さんと同じく小学校3年からバレーボールを始めたのは、女子主将の錦織さんです。当時、プレーしていた姉の影響で競技の魅力に引き込まれ、小学校のときも主将を務めていました。

☆錦織さん☆

小村さんと同じく小学校3年からバレーボールを始めたのは、女子主将の錦織さんです。当時、プレーしていた姉の影響で競技の魅力に引き込まれ、小学校のときも主将を務めていました。

グスパイカーとして攻撃の中心となっていただけでなく、守備でも最後までボールを追う粘り強さも併せ持ち、失点したときも率先してメンバーに声をかけ、チームを鼓舞します。迫る本番に向け、小村さんは「二人一人をまとめながら、良いチームワークで勝ち上がりたい」と意気込みます。

安定したレシーブ、キレのあるスパイク、170センチの長を生かしたブロックなど攻守に優れたプレーが、錦織さんの持ち味です。

他の学校からも集まった選抜選手をまとめる難しさを感じる場面もありますが、周囲の意見をまとめて試合に反映させる力は高く評価されています。負けず嫌いな性格という錦織さん。「もっとレベルアップし、一つでも多く勝利していく」と決意を新たにします。

(清山遼太)

プロフィール

- 【好きな教科】 数学、理科 (小村さん) 体育 (錦織さん)
- 【好きなこと】 漫画、アニメ鑑賞 (小村さん) 韓国ドラマ鑑賞 (錦織さん)
- 【好きな食べ物】 からあげ (小村さん) ハンバーグ (錦織さん)

インターハイを振り返って

松江工業高校バレーボール部

主将 大櫃 愛翔



インターハイ出場にあたり、たくさんの方々に応援していただき、ありがとうございました。私たちは、「一戦必勝、拾って！粘って！打ちまくれ！」というスローガンの下、強烈なサーブ、様々な攻撃に対応するブロック、強力なスパイクを拾うレシーブを強化してインターハイに臨みました。

インターハイは石川県金沢市で開催されました。

開会式で初めて会場に入ったとき、感染症対策に多くの大会役員の方が携わっていることを目の当たりにしました。新型コロナウイルスの影響で、各種行事が延期・中止になる中、支えてくださる方がいるからこそ、インターハイが開催されることを実感し、心が震え、感動しました。

初戦の相手は、関東大会ベスト4の茨城県代表土浦日大高校でした。初めての全国大会であり、とても緊張しながら試合が始まりました。この試合に向けて、相手を想定した対策練習を行ってきましたが、なかなか思うようなプレーができず、セットカウント0-2で負けました。続く敗者復活戦では、関西大会1位の和歌山県代表開智高校と対戦しました。初戦で慌てた場面が多かったため、事前ミーティングでは「心の拠り所は声」ということを再確認し、開智戦に臨みました。チーム全員が声を出し合うことで、落ち着いて相手に対応することができ、2セットとも20点まで大接戦になりましたが、最後は相手の粘りにセットカウント0-2で負けました。このインターハイは、部員全員にとって初めてのことであり、ブロック＆レシーブからのつなぎ、ディフェンス力がとても重要であること、常に声をかけ合うことがとても大切であることを痛感しました。一方、関東関西の強豪校に対して20点まで接戦ができたことは、大きな自信になりました。次は選手権予選に向けて、原点に戻り、サーブの強化、ブロック＆レシーブの基本に力を入れていきたいと思っています。そして、インターハイで果たせなかった全国で勝つことを実現したいと思います。

最後になりますが、インターハイを開催していただいたこと、そして、最高のステージでプレーできたことに感謝の気持ちでいっぱいです。また、このインターハイを通して、スタッフ、仲間、卒業生、地域の方々、家族、様々な方々との縁の有り難さを感じ、高校スポーツのすばらしさを実感することができました。本当にありがとうございました。この恩を返すことができるように、これからも日々練習に精進していきます。今後ともよろしく願いいたします。

インターハイを振り返って

安来高校女子バレーボール部

主将 川谷 心乃

私たちは、全国ベスト16以上の成績を目標に日々練習に取り組んできました。インターハイでは緊張よりも強いチームと試合ができることへの高揚感のほうが強かったです。初戦は京都府代表の京都橘高校と対戦しました。点を奪い合いチャンスも何度かありましたが、ここぞという時に思うようなプレーができず、セットカウント0-2で敗れました。敗者復活戦では岐阜県代表の多治見西高校と対戦しました。初戦の課題をきちんと修正しセットカウント2-0で勝利し決勝トーナメントに進出することができました。決勝トーナメントは2回戦からの試合となり2年前のインターハイでも対戦し敗れた名門の東京都代表の下北沢成徳高校と対戦しました。最初は安来高校らしい粘り強いレシーブとコンビバレーでリードすることができましたが、徐々に高さと威力のあるスパイクに押され初めてセットカウント0-2で敗れてしまいました。



目標としていた全国ベスト16には及びませんでした。全国の舞台でも名を残すような強豪校に安来高校らしいバレーができ、それが通用したことは自分たちにとって大きな自信となりました。今回の経験を生かして次の春高では全国ベスト16以上に進出できるよう、これからも目標高く練習に取り組んでいきます。

このコロナ禍の中で全国大会が開催されたのも、バレーボールに全力で打ち込んでいるのも、それらを支えてくださるたくさんの方々のご支援があったからです。そのことを忘れずにこれからも精進していきます。たくさんの方の応援ありがとうございました。今後とも安来高校女子バレーボール部をよろしくお願いいたします。

令和3年度 JOC 全国都道府県対抗中学バレーボール大会を終えて

島根選抜男子チーム

監督 妹尾 真人 (大東中学校)

全国的に猛威をふるった新型コロナウイルス感染症の影響で、令和2年度、県内の各種大会や中国大会、全日本中学校体育大会など、多くの大会が中止となりました。そして、JOC全国都道府県対抗中学バレーボール大会も中止となり、選手たちは多くの活動の場、活躍の場を失い、選手のみならず我々指導者にとってもどかしく、辛い一年となりました。今年度も、昨年度に続いて感染症の収束が見通せない中でしたが、無事にJOC本大会が開催され、スタッフ・選手ともに、大会開催に向け尽力して下さった全ての皆様に感謝の気持ちをもちながら、貴重な経験をさせていただくことができました。しかしながら、4カ月という短い活動期間中で、たくさんの制限がありました。チーム結成後の9月は、選抜チームとしての活動ができず、個別での練習が中心となり、全員揃った活動は、10月からとなりました。県外への遠征も思うように計画できず、限られた中での活動となりましたが、今年のメンバーそれぞれの特徴を生かし、少しずつチームの形を作っていくことができたように思います。

JOC本大会では、予選リーグで群馬選抜と新潟選抜と対戦しました。群馬選抜には、1セット目の終盤までリードを許す展開でしたが、粘りのあるレシーブからセッターの落ち着いたトス回しにより、エースがスパイクを決めきって逆転でセットを取ることができました。2セット目は、終始島根選抜のペースで試合を進めることができ、ストレートで勝利することができました。続く新潟選抜戦では、レセプションの乱れから、思うような展開に持ち込むことができず、ストレートでの敗戦となり、1勝1敗で予選グループ戦での敗退が決まりました。この2試合を通して、選抜チームが全国で勝ち上がっていくために、短期間でどのようにチームを作っていけばいいのか、大会当日にどのように試合に臨み、戦っていけばいいのか、様々な視点から課題を考えることができました。選手たちは、全国の舞台で一勝できたことを自信につなげるとともに、同世代のトッププレイヤーのプレーを目の前で見た経験を刺激に変え、さらなる高みを目指してほしいと思います。

この4カ月間の活動を通して、多くの方々にご支援、ご指導をいただきました。島根県バレーボール協会の皆様をはじめ、高体連の指導者の皆様及び高校生、国体成年男子チームの皆様など、多くの方々に選抜の活動にご協力とご指導をいただき、選抜チームも大きく成長することができました。心より感謝申し上げます。ありがとうございました。

選抜メンバーとして活動し、全国大会を経験した12名の選手が、今後も島根県の中心選手となり、各種全国大会や本国体出場を目指して努力を重ねてほしいと思います。

—大会結果—

島根 2 25—22 0 群馬	島根 0 16—25 2 新潟
25—15	17—25

島根県選抜のキャプテンを経験して

島根選抜男子チーム

主将 小村 和希 (大東中学校)

私は、島根県選抜男子チームのキャプテンを務め、今まで別々のチームで対戦してきた12人をまとめ、チームを1から作っていくことにとっても不安を感じていました。しかし、チーム内でお互いにコミュニケーションを取りながら練習をしていくうちに、少しずつ一つにまとまっていき、チーム全体で良い雰囲気を作りながら練習をしていくことができました。また、キャプテンを務めたことで日々の練習や学校生活でも島根県選抜としての自覚を持って過ごすことができました。

昨年、新型コロナウイルスの影響でJOC本大会は中止となりました。大会に出場できなかった先輩方の気持ちも背負い、コロナ禍でこの大会を開催するに当たって尽力して下さった全てのスタッフの方々に感謝をして、大阪で精一杯プレーすることができたと思います。

予選1回戦、群馬県選抜と対戦し序盤は緊張からミスなどが目立ちました。中盤からはいつもどおりのプレーをして1勝する事ができ、とても嬉しかったです。

2回戦、新潟県選抜と対戦し、中盤までは互角の展開でしたが、後半からは相手の流れとなり、巻き返すことができず負けてしまいました。しかし、最後まで12人全員で強気にプレーをすることができました。

全国大会を通して、他県の選手から1点を取りに行く姿勢や点を取った後の喜び方などを見て、1点に対する思いや、全国のプレーヤーのスキルの高さを実際に肌で感じ、プレーだけでなく、バレーに取り組む姿勢も今後成長しないといけないなと感じました。

この4ヶ月間、広い視野を持って指示を出し、チームを引っばっていくことができ、中学校最後にバレー選手としてだけではなく、一人の中学生としても成長することができました。そして、全国大会という大舞台を経験できたことは自分自身のバレー人生にとっても良い刺激を与えてくれました。

島根県選抜の12人は、4月から別々の高校に行き、それぞれのチームでプレーしていきますが、今回教えていただいた事や経験してきたことを活かし、日々の練習を大切に、自分をさらに磨いていき、高校で活躍できる選手になりたいです。

4ヶ月間支えて下さった、保護者、顧問の先生、スタッフ、バレーボール協会の方々に感謝し、これからも努力を続けていきます。

第35回 JOC ジュニアオリンピックカップ全国都道府県対抗中学大会を終えて

島根選抜女子チーム

監督 土江 涼（伯太中学校）

今年度の中学女子選抜チームは、出雲地区から5名、石見地区から7名を選出しました。8月に島根県で開催された中国中学校バレーボール選手権大会に出場した経験豊富な選手が多く集まりました。どの選手もパス力を有し、安定した戦いができる一方で、全国の強豪チームと互角に戦うため、ブロックを軸にしたトータルディフェンスシステムの確立と攻撃面での決定率の向上が必要だと考えました。

しかし、8月28日(土)に結団式を開催し、活動がスタートできると思った矢先に、新型コロナウイルス感染症の拡大により選手全員が一度も揃うことなく1ヶ月間練習できないという状況となりました。

10月になりようやく練習を再開することができましたが、1ヶ月間で落ちた体力を取り戻すことは容易ではありませんでした。そして、ブロック練習やスパイクの打ち込み、島根県内では経験することのない高いブロックを想定した練習などに当初は戸惑う選手が多く、練習が上手くいかないこともありましたが、少しずつ選手も全国大会で勝つことを意識した練習に取り組み始めました。感染症の状況が落ち着き、県内の高校生や中四国の中学選抜チームとの練習試合を経験することができ、県外の中学選抜チームとの練習試合では例年にはない高い勝率を誇り、自信をつけることができました。

予選グループの組み合わせが青森選抜・東京選抜と決まり、平均身長の高いチームの攻撃を防ぎ、どのように点を取るか、相手を想定し、徹底して練習に取り組みました。

大会初戦の青森戦は、リベロの西村、林桜子を中心にこれまで練習してきたトータルディフェンスが機能し、ボールを落とすことなく、セッター林冨優が攻撃を展開し、キャプテンの錦織を中心にセンターから得点を量産し、2-0で勝ち切ることができました。

そして、迎えた決勝トーナメントを掛けた東京戦では、レセプションを粘り強く上げ、両サイドから高いブロックに臆することなく打ち込み、チャンス自らつくる想定していた展開に持っていくことができました。しかし、終盤攻めきれず、惜しくも1セット目を落とし、2セット目は、打点の高い早いサーブに押し切られ2セット目も失い、予選敗退で大会を終えることとなりました。

今大会では、目標にしていた結果を残すことはできませんでしたが、例年よりも短い3ヶ月という期間で、選手たちは全国を意識して練習、練習試合に取り組み、全国の強豪相手でも島根県のバレーボールが十分通用することを示してくれたように思います。選手たちのこれからの活躍を心より期待しています。

最後になりますが、このような難しい状況の中、適切に大会を運営して頂いたJOC事務局の皆様、選抜チームの練習相手をしていただいた高体連の皆様、多大な支援を頂いた島根県バレーボール協会の皆様、そして中学連盟の皆様にご感謝申し上げます。誠にありがとうございました。

—大会結果—

島根	2	25-15	0	青森	島根	0	22-25	2	東京
		25-14					15-25		

選抜チームのキャプテンを通して

島根選抜女子チーム

主将 錦織 夏実（海潮中学校）

この度は島根県選抜チームのキャプテンを務めさせていただき、貴重な経験をすることができました。私が選抜チームのキャプテンを通して学んだことは二つあります。

一つ目は、自分をアピールすることの難しさと大切さです。自分のチームでは周りは自分のことを知っている人ばかりでしたが、選抜は複数の学校から生徒が集まるので、そこで自分のアピールをすることが重要になります。私はキャプテンとして回りも見なければいけないという思いから、様子を見て行動してしまうこともありました。しかし、選抜のような場合チームメイトは味方であり、ライバルなので、自分のことを周りにアピールをしていかなければ自分の思ったことが全くできなくなってしまうと感じました。相手に自分のことを知ってもらうためにも、バレーというチーム競技をするためにも積極的に行動をとることが大切だと思いました。

二つ目は、日々私たちは、たくさんの方々に支えてもらっていることです。今回、島根県選抜メンバーとして活動する中で、たくさんの方に応援してもらいました。また指導してくださった先生方をはじめとしたスタッフの皆様には、バレー技術の向上のためや、島根県代表としての心構えなど様々な指導をしていただきました。全国大会の舞台で戦うことが出来たのもスタッフの皆様の指導のおかげだと思っています。そして家族には、送迎や昼食の準備などさまざまな場面で支えてもらいました。今回の大会に出場するにあたって、本当にたくさんの方々にお世話になったので、感謝する気持ちを忘れないようにしていきたいと思います。県代表のキャプテンとしてする活動はかなりのプレッシャーを感じましたが、周りに支えてもらいながら自分なりに務めることができた部分もありました。

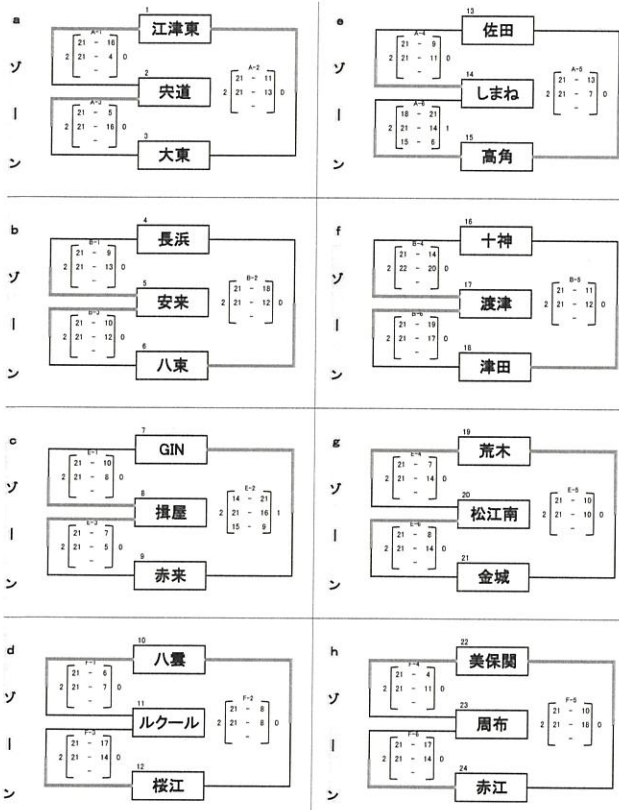
私にとっては初めての全国大会で、普段は経験できないようなことをたくさん経験し、自分自身を高めることにつながったと思います。県代表のキャプテンを務めたことに自信と誇りをもち、高校で、さらに上を目指し、成長していけるように頑張っていきたいと思います。

小 学 校

試合結果等は島根県小学生バレーボール連盟ホームページで紹介しています。
<http://www.shimane-eva.jp/>

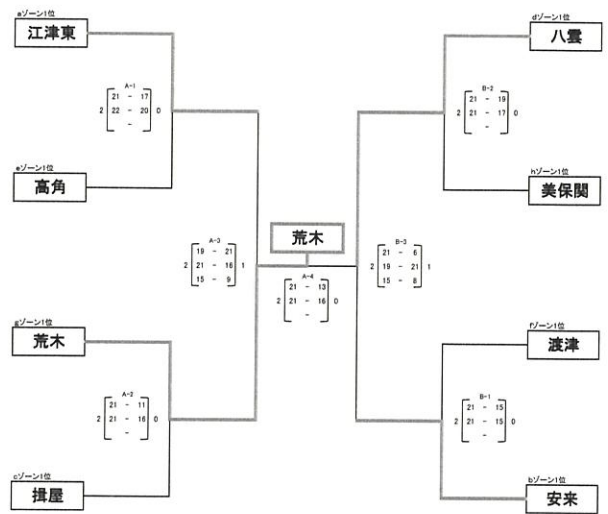
第41回全日本バレーボール小学生大会 島根県大会組合せ

女子の部 (1日目)



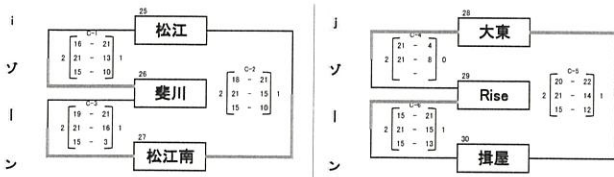
第41回全日本バレーボール小学生大会 島根県大会組合せ

女子の部 (2日目)



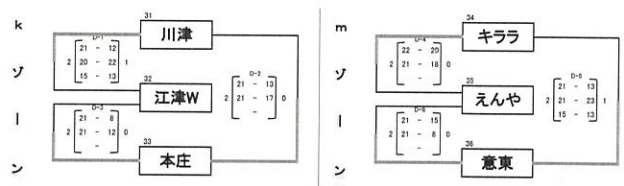
第41回全日本バレーボール小学生大会 島根県大会組合せ

男子の部 (1日目)

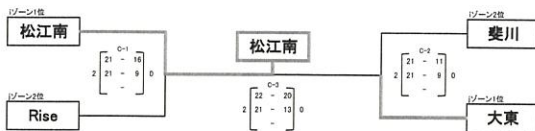


第41回全日本バレーボール小学生大会 島根県大会組合せ

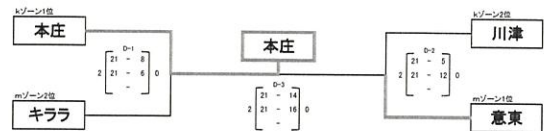
混合の部 (1日目)



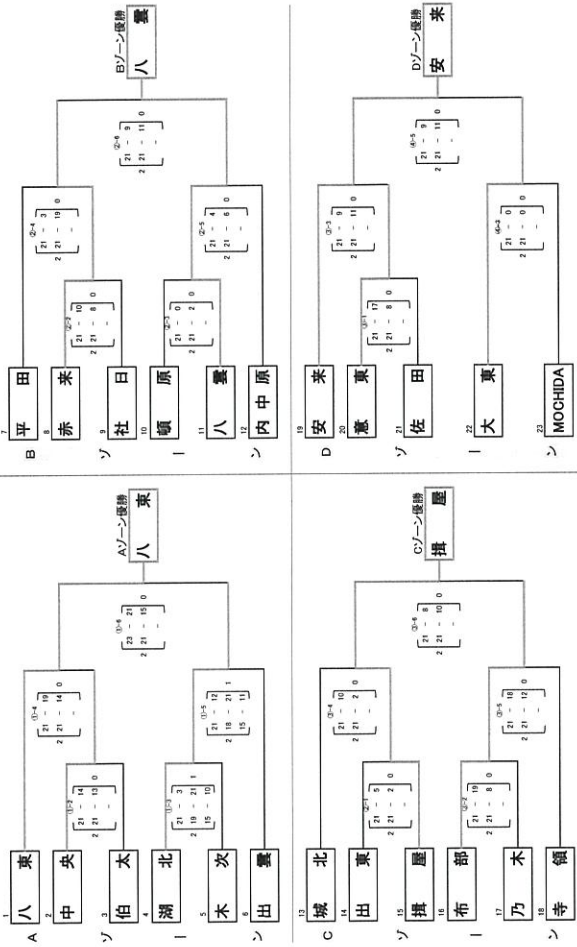
男子の部 (2日目)



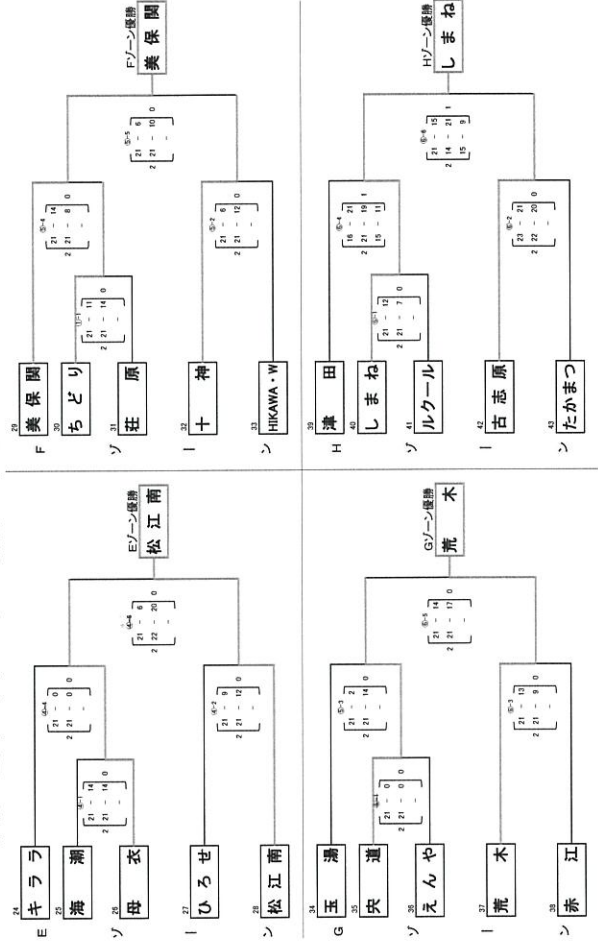
混合の部 (2日目)



2021年 第45回 ゆめタウンカップ 島根県小学生6人制(女子)バレーボール大会 組合せ1

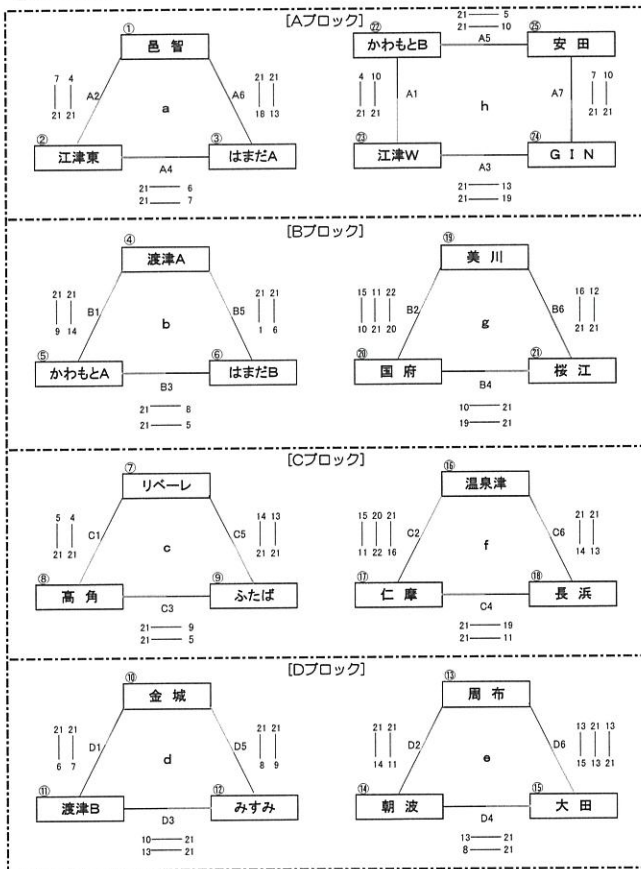


2021年 第45回 ゆめタウンカップ 島根県小学生6人制(女子)バレーボール大会 組合せ2



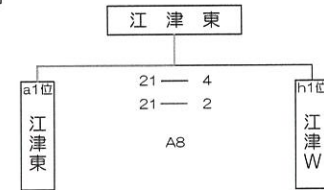
ゆめタウンカップ 第45回 島根県石見部小学生6人制(女子)バレーボール大会
 8月22日(日) 会場 島根県立体育館 A, B, C, Dコート

予選リーグ

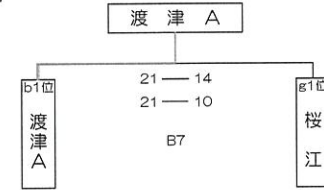


ブロック決勝戦

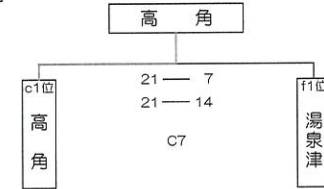
[Aブロック]



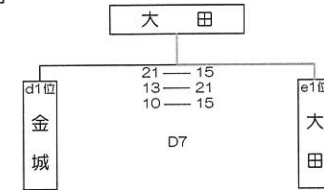
[Bブロック]



[Cブロック]



[Dブロック]

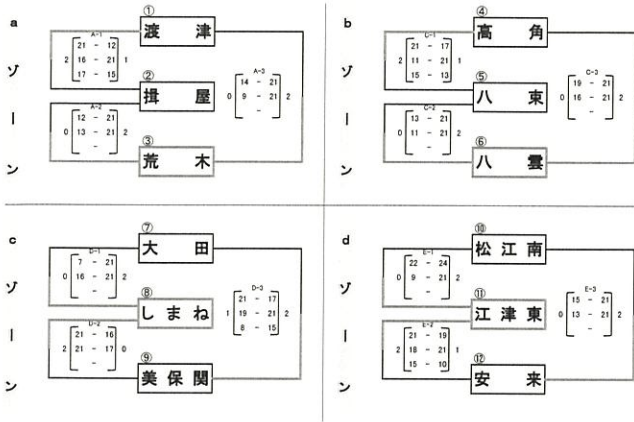


ゆめタウンカップ

2021年 第26回 島根県小学生6人制バレーボール センバツ県大会 女子の部

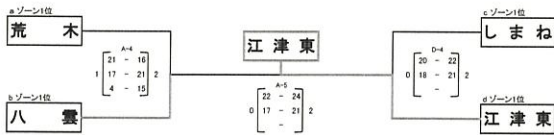
予選リーグ

A・C・D・・・メインアリーナ
E・・・サブアリーナ



決勝トーナメント

A・D・・・メインアリーナ

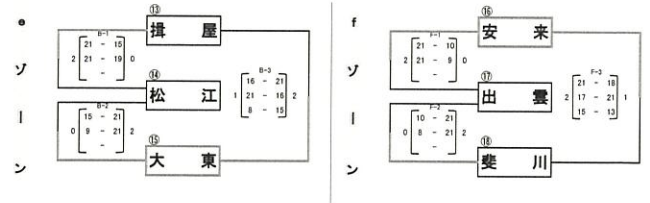


ゆめタウンカップ

2021年 第15回 島根県小学生6人制バレーボール センバツ県大会 男子の部

予選リーグ

B・・・メインアリーナ
F・・・サブアリーナ



決勝トーナメント

B・・・メインアリーナ



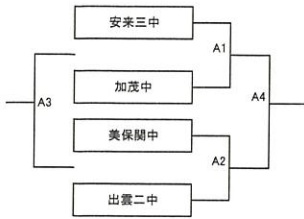
中 学 校

2021年度 普及大会 組み合わせ

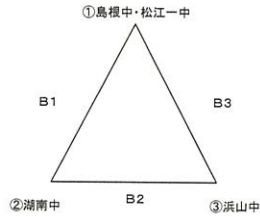
6日 伯太体育館会場

優勝:松江市立湖南中学校

【予選Aグループ(Aコート)】



【予選Bグループ(Bコート)】



	Aコート				Bコート			
第1試合	9:10	安来三	16-25	加茂	9:10	鳥根・松江一	25-20	湖南
			11-25			松江一	20-25	
第2試合	9:55	美保関	25-18	出雲二	9:55	湖南	25-14	浜山
			22-25				25-13	
第3試合	10:40	A1負	25-18	A2負	10:40	浜山	17-25	鳥根
		安来三	25-11	出雲二			19-25	松江一
第4試合	11:25	A1勝	25-7	A2勝	11:25	A3勝	19-25	B3位
		加茂	25-19	美保関		安来三	27-25	浜山
昼食休憩	-							
第5試合	13:20	A1位	30-28	B2位	13:20	A3負	13-25	B3位
		加茂	25-19	鳥根・松江一		出雲二	11-25	浜山
第6試合	14:05	B1位	25-11	A2位	14:05	A3位	22-25	A4位
		湖南	25-12	美保関		安来三	22-25	出雲二
第7試合	14:50	A5勝	17-25	A6勝	14:50	A5負	25-17	A6負
		決勝 加茂	22-25	湖南		3決 鳥根・松江一	25-10	美保関

※終了後、閉会式

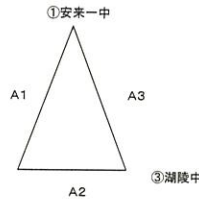
※すべての試合を2セットマッチで実施する。
セットカウント1-1となった場合は、得失点により勝敗を決定する。

2021年度 普及大会 組み合わせ

7日 伯太体育館会場

優勝:安来市立第一中学校

Aコート



Bコート



	Aコート				Bコート			
第1試合	9:10	安来一	25-7	玉湯	9:10	横田	25-20	八東
			26-24				25-21	
第2試合	9:55	玉湯	25-9	湖陵	9:55	八東	25-22	佐田
			25-13				25-13	
第3試合	10:40	湖陵	2-25	安来一	10:40	佐田	21-25	横田
			8-25				25-19	
第4試合	11:25	A1位	25-18	B3位	11:25	B1位	25-21	A3位
		安来一	25-13	佐田		横田	25-14	湖陵
昼食休憩	-							
第5試合	13:20	A2位	22-25	B3位	13:20	B2位	25-12	A3位
		玉湯	25-14	佐田		八東	25-15	湖陵
第6試合	14:05	A1位	25-13	B2位	14:05	B1位	25-18	A2位
		安来一	25-19	八東		横田	25-19	玉湯
第7試合	14:50	A3位	14-25	B3位	14:50	A2位	19-25	B2位
		湖陵	9-25	佐田		玉湯	24-26	八東
第8試合	15:35	A1位	25-22	B1位	15:35	A1位	25-20	横田
		安来一	25-20	横田				

※終了後、閉会式

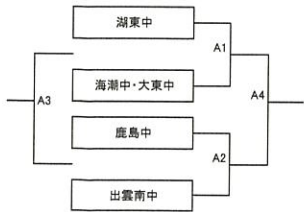
※6チームによる総当たりリーグ戦を行う。
すべての試合を2セットマッチで実施する。
セットカウント1-1となった場合は、得失点により勝敗を決定する。

2021年度 普及大会 組み合わせ

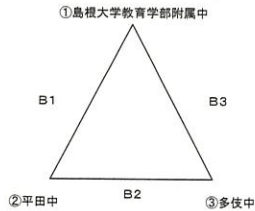
6日 三刀屋アスバル会場

優勝:松江市立湖東中学校

【予選Aグループ(Aコート)】



【予選Bグループ(Bコート)】



	Aコート				Bコート			
第1試合	9:10	湖東	25-17	海潮・大東	9:10	附属	11-25	平田
			25-23				9-25	
第2試合	9:55	鹿島	13-25	出雲南	9:55	平田	25-13	多伎
			11-25				25-19	
第3試合	10:40	A1負	25-16	A2負	10:40	多伎	25-12	附属
		海・大	25-7	鹿島			25-11	
第4試合	11:25	A1勝	26-24	A2勝	11:25	A3勝	25-1	B3位
		湖東	25-15	南		海・大	25-10	附属
昼食休憩	-							
第5試合	13:20	A1位	25-13	B2位	13:20	A3負	11-25	B3位
		湖東	25-15	多伎		鹿島	25-21	附属
第6試合	14:05	B1位	25-23	A2位	14:05	A3位	25-10	A4位
		湖東	25-21	南		海・大	25-3	鹿島
第7試合	14:50	A5勝	24-26	A6勝	14:50	A5負	25-23	A6負
		決勝 湖東	25-20	平田		3決 多伎	18-25	南

※終了後、閉会式

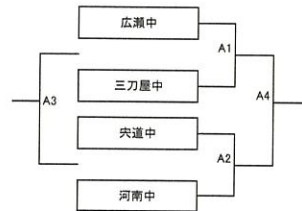
※すべての試合を2セットマッチで実施する。
セットカウント1-1となった場合は、得失点により勝敗を決定する。

2021年度 普及大会 組み合わせ

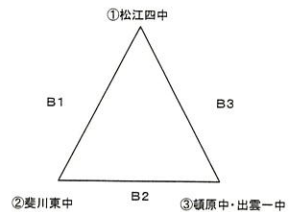
7日 三刀屋アスバル会場

優勝:安来市立広瀬中学校

【予選Aグループ(Aコート)】



【予選Bグループ(Bコート)】



	Aコート				Bコート			
第1試合	9:10	広瀬	25-13	三刀屋	9:10	松江四	25-8	斐川東
			25-20				25-16	
第2試合	9:55	宍道	25-13	河南	9:55	斐川東	25-15	頓原・出雲一
			25-13				25-14	
第3試合	10:40	A1負	25-10	A2負	10:40	頓原・三刀屋	10-25	松江四
		三刀屋	25-11	河南		出雲一	10-25	
第4試合	11:25	A1勝	17-25	A2勝	11:25	A3勝	25-18	B3位
		広瀬	22-25	宍道		三刀屋	12-25	頓一
昼食休憩	-							
第5試合	13:20	A1位	25-16	B2位	13:20	A3負	26-24	B3位
		宍道	25-17	斐川東		河南	20-25	頓一
第6試合	14:05	B1位	25-22	A2位	14:05	A3位	25-22	A4位
		松江四	20-25	広瀬		三刀屋	25-21	河南
第7試合	14:50	A5勝	25-23	A6勝	14:50	A5負	14-25	A6負
		決勝 宍道	21-25	広瀬		3決 斐川東	23-25	松江四

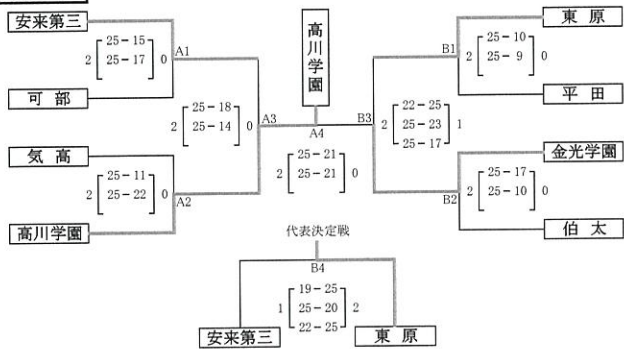
※終了後、閉会式

※すべての試合を2セットマッチで実施する。
セットカウント1-1となった場合は、得失点により勝敗を決定する。

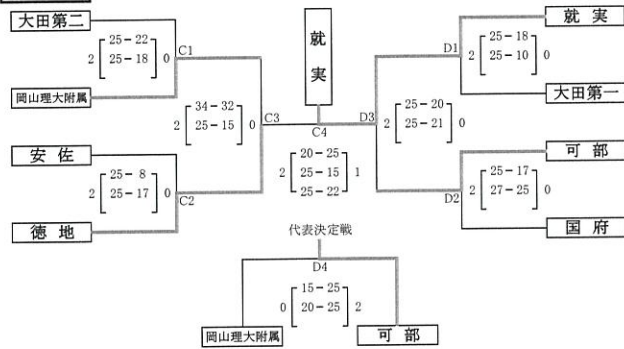
第55回中国中学校バレーボール選手権大会
決勝トーナメント結果

8月6日(金)

男子



女子



※ 決勝トーナメント競技日程
第1試合 9:30~ 第3試合 11:50~
第2試合 10:30~ 第4試合 13:30~

第55回中国中学校バレーボール選手権大会
予選リーグ結果(男子)

8月5日(木)

Aゾーン(Aコート)		Cゾーン(Bコート)	
第1試合(9:30~)		第1試合(9:30~)	
① A1 気高 (岡山)	0 [16-25, 14-25] 2 A2 安来第三 (高根)	① C1 金光学園 (岡山)	0 [23-25, 22-25] 2 C2 東原 (広島)
第3試合(11:30~)		第3試合(11:30~)	
② A3 桑田 (岡山)	0 [22-25, 20-25] 2 ①の敗者	② C3 大東 (高根)	0 [11-25, 12-25] 2 ①の敗者
第5試合(13:30~)		第5試合(13:30~)	
③ A3 桑田 (岡山)	1 [25-23, 23-25, 17-25] 2 ①の勝者	③ C3 大東 (高根)	0 [18-25, 23-25] 2 ①の勝者
1位 (安来第三) 2位 (気高) 3位 (桑田)		1位 (東原) 2位 (金光学園) 3位 (大東)	
Bゾーン(Aコート)		Dゾーン(Bコート)	
第2試合(10:30~)		第2試合(10:30~)	
① B1 高川学園 (山口)	2 [25-15, 25-10] 0 B2 東出雲 (高根)	① D1 桜ヶ丘 (高根)	0 [12-25, 22-25] 2 D2 伯太 (高根)
第4試合(12:30~)		第4試合(12:30~)	
② B3 可部 (広島)	2 [25-21, 25-18] 0 ①の敗者	② D3 平田 (山口)	2 [25-27, 25-16, 25-13] 1 桜ヶ丘 (高根)
第6試合(14:30~)		第6試合(14:30~)	
③ B3 可部 (広島)	0 [15-25, 18-25] 2 ①の勝者	③ D3 平田 (山口)	0 [23-25, 23-25] 2 ①の勝者
1位 (高川学園) 2位 (可部) 3位 (東出雲)		1位 (伯太) 2位 (平田) 3位 (桜ヶ丘)	

☆決勝トーナメント進出チーム

Aゾーン	1位 安来第三 中学校	2位 気高 中学校
Bゾーン	1位 高川学園 中学校	2位 可部 中学校
Cゾーン	1位 東原 中学校	2位 金光学園 中学校
Dゾーン	1位 伯太 中学校	2位 平田 中学校

第55回中国中学校バレーボール選手権大会
予選リーグ結果(女子)

8月5日(木)

Aゾーン(Cコート)		Cゾーン(Dコート)	
第1試合(9:30~)		第1試合(9:30~)	
① A1 河原 (鳥取)	0 [19-25, 14-25] 2 A2 大田第二 (高根)	① C1 可部 (広島)	1 [18-25, 25-20, 7-25] 2 C2 就実 (岡山)
第3試合(11:30~)		第3試合(11:30~)	
② A3 安佐 (広島)	2 [25-15, 25-19] 0 ①の敗者	② C3 東出雲 (高根)	1 [25-18, 13-25, 9-25] 2 ①の敗者
第5試合(13:30~)		第5試合(13:30~)	
③ A3 安佐 (広島)	0 [19-25, 22-25] 2 ①の勝者	③ C3 東出雲 (高根)	0 [14-25, 15-25] 2 ①の勝者
1位 (大田第二) 2位 (安佐) 3位 (河原)		1位 (就実) 2位 (可部) 3位 (東出雲)	
Bゾーン(Cコート)		Dゾーン(Dコート)	
第2試合(10:30~)		第2試合(10:30~)	
① B1 徳地 (山口)	2 [25-15, 25-17] 0 B2 岡山理大附属 (岡山)	① D1 大田第一 (高根)	0 [22-25, 19-25] 2 D2 国府 (山口)
第4試合(12:30~)		第4試合(12:30~)	
② B3 本庄 (高根)	0 [18-25, 11-25] 2 ①の敗者	② D3 米子北斗 (鳥取)	1 [25-21, 19-25, 16-25] 2 ①の敗者
第6試合(14:30~)		第6試合(14:30~)	
③ B3 本庄 (高根)	0 [8-25, 19-25] 2 ①の勝者	③ D3 米子北斗 (鳥取)	0 [24-26, 11-25] 2 ①の勝者
1位 (徳地) 2位 (岡山理大附属) 3位 (本庄)		1位 (国府) 2位 (大田第一) 3位 (米子北斗)	

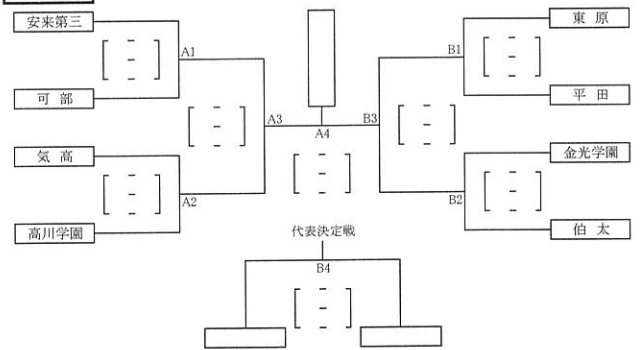
☆決勝トーナメント進出チーム

Aゾーン	1位 大田第二 中学校	2位 安佐 中学校
Bゾーン	1位 徳地 中学校	2位 岡山理大附属 中学校
Cゾーン	1位 就実 中学校	2位 可部 中学校
Dゾーン	1位 国府 中学校	2位 大田第一 中学校

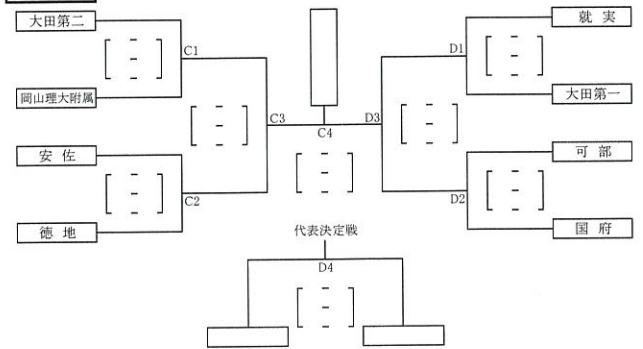
第55回中国中学校バレーボール選手権大会
決勝トーナメント組合せ

8月6日(金)

男子

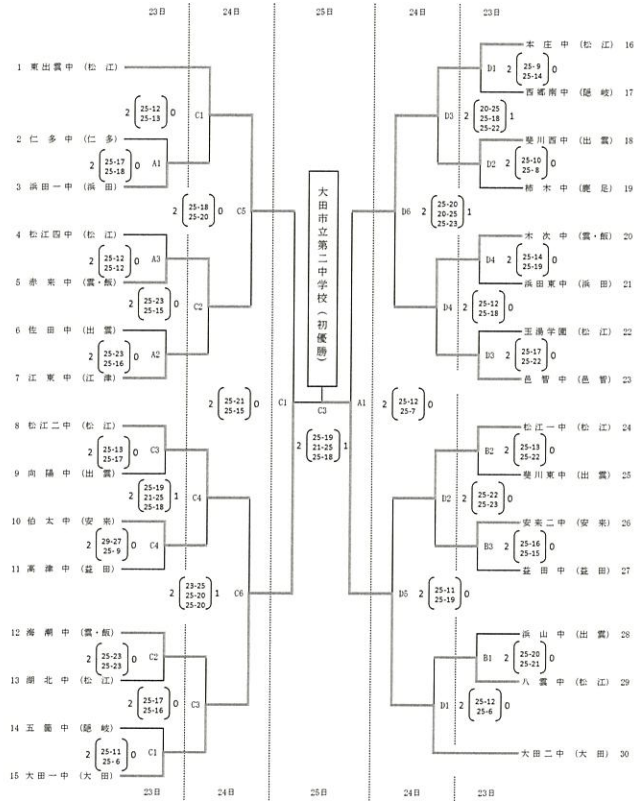


女子



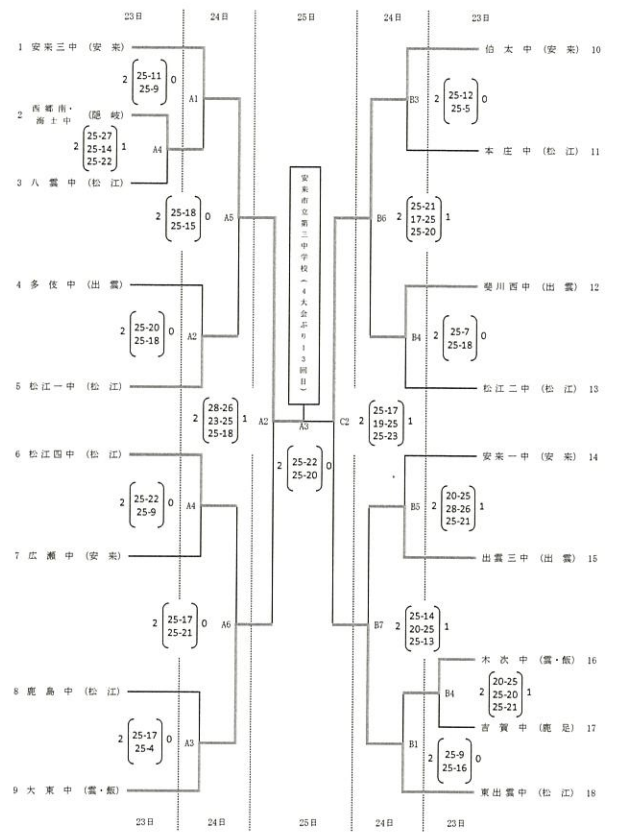
※ 決勝トーナメント競技日程
第1試合 9:30~ 第3試合 11:50~
第2試合 10:30~ 第4試合 13:30~

女子バレーボール組み合わせ



A.B.C・・・松江市総合体育館メインアリーナ D・・・サブアリーナ
◎西郷南中、湖北中、八雲中、向陽中、斐川東中、赤東中は抽選により石見郡種となりました。

男子バレーボール組み合わせ



A.B.C・・・松江市総合体育館メインアリーナ

高 等 学 校

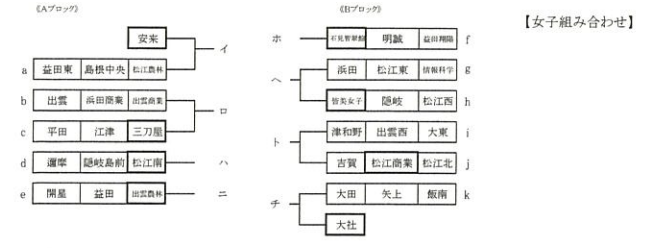
試合結果等は島根県高体連バレーボール連盟ホームページで紹介しています。
http://www7.plala.or.jp/smn_hsvb/persocom.html

令和3年度 中国高等学校バレーボール選手権大会 島根県予選

令和3年度 中国高等学校バレーボール選手権大会 島根県予選

男子組み合わせ改訂版

【女子組み合わせ】



会場：鹿島総合体育館～[a, d, e, f, g, h, k] 松江商業高校～[b, c, i, j]

会場	コート	Aコート	Bコート	Cコート	Dコート	Eコート	Fコート
鹿島総合体育館	第1試合	松 25-14 大 25-16	松 25-17 大 25-18	松 25-19 大 25-20	松 25-21 大 25-22	松 25-23 大 25-24	松 25-25 大 25-26
	第2試合	松 25-10 大 25-15	松 25-16 大 25-17	松 25-18 大 25-19	松 25-20 大 25-21	松 25-22 大 25-23	松 25-24 大 25-25
松江商業高校	第3試合	松 25-16 大 25-18	松 25-19 大 25-20	松 25-21 大 25-22	松 25-23 大 25-24	松 25-25 大 25-26	松 25-27 大 25-28
	第4試合	松 25-18 大 25-20	松 25-21 大 25-22	松 25-23 大 25-24	松 25-25 大 25-26	松 25-27 大 25-28	松 25-29 大 25-30

会場：鹿島総合体育館～[24(土), 25(日)] 松江商業高校～[a, b, c, d]

会場	コート	Aコート	Bコート	Cコート	Dコート	Eコート	Fコート
鹿島総合体育館	第1試合	松 25-12 大 25-18	松 25-19 大 25-25	松 25-26 大 25-32	松 25-33 大 25-39	松 25-40 大 25-46	松 25-47 大 25-53
	第2試合	松 25-17 大 25-23	松 25-24 大 25-30	松 25-31 大 25-37	松 25-38 大 25-44	松 25-45 大 25-51	松 25-52 大 25-58
松江商業高校	第3試合	松 25-6 大 25-10	松 25-13 大 25-17	松 25-20 大 25-24	松 25-27 大 25-31	松 25-38 大 25-42	松 25-49 大 25-53
	第4試合	松 25-24 大 25-26	松 25-31 大 25-33	松 25-40 大 25-42	松 25-51 大 25-53	松 25-62 大 25-64	松 25-73 大 25-75

4月23日(金) 予選グループ戦、決勝戦

会場	コート	Aコート	Bコート
鹿島総合体育館	第1試合	松 25-13 大 25-20	松 25-21 大 25-28
	第2試合	松 25-20 大 25-25	松 25-26 大 25-31
松江商業高校	第3試合	松 25-13 大 25-14	松 25-15 大 25-16
	第4試合	松 25-11 大 25-12	松 25-14 大 25-15

4月24日(土) 2ブロックリーグ戦

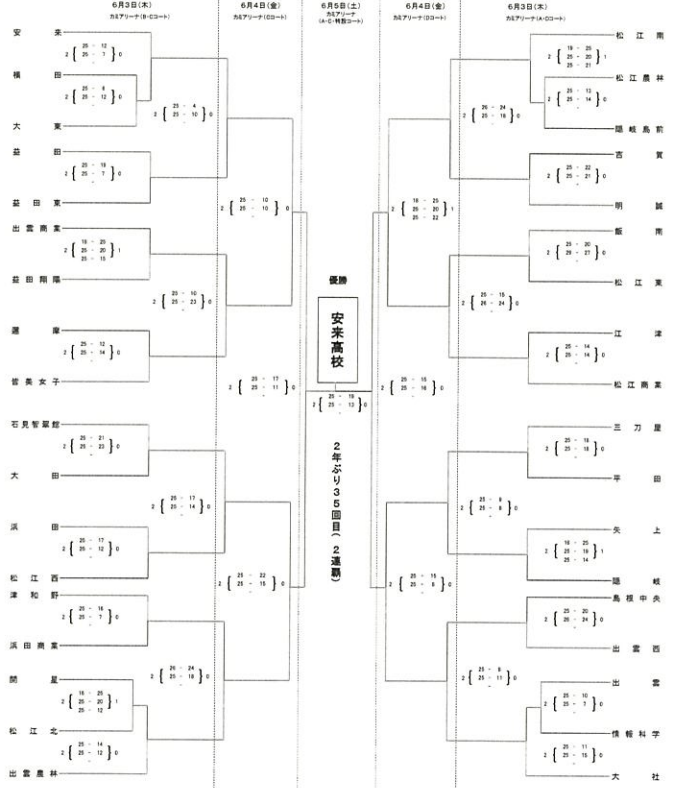
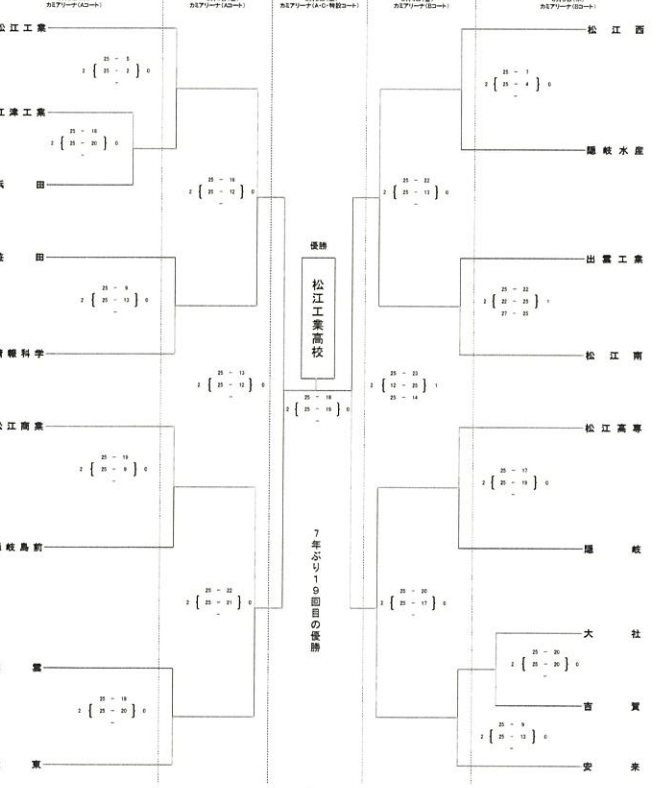
会場	コート	Aコート	Bコート
鹿島総合体育館	第1試合	松 25-17 大 19-25	松 25-25 大 27-23
	第2試合	松 25-13 大 25-25	松 25-26 大 28-26
松江商業高校	第3試合	松 25-17 大 36-34	松 25-25 大 33-25
	第4試合	松 25-11 大 10-25	松 25-12 大 14-25

- 最終結果
- Aブロック: 1位 安来 (3勝0負), 2位 松江南 (2勝1負), 3位 出雲工業 (1勝2負), 4位 三刀屋 (0勝3負)
 - Bブロック: 1位 大社 (3勝0負), 2位 石見智翠館 (2勝1負), 3位 松江商業 (1勝2負), 4位 音美女子 (0勝3負)

- 最終結果
- Aブロック: 1位 松江工業 (3勝0負), 2位 大東 (2勝1負), 3位 松江商業 (1勝2負), 4位 松江高専 (0勝3負)
 - Bブロック: 1位 松江西 (3勝0負), 2位 松江南 (2勝1負), 3位 松江商業 (1勝2負), 4位 情報科学 (0勝3負)

令和3年度 島根県高等学校総合体育大会 バレーボール競技(男子の部)

令和3年度 島根県高等学校総合体育大会 バレーボール競技(女子の部)



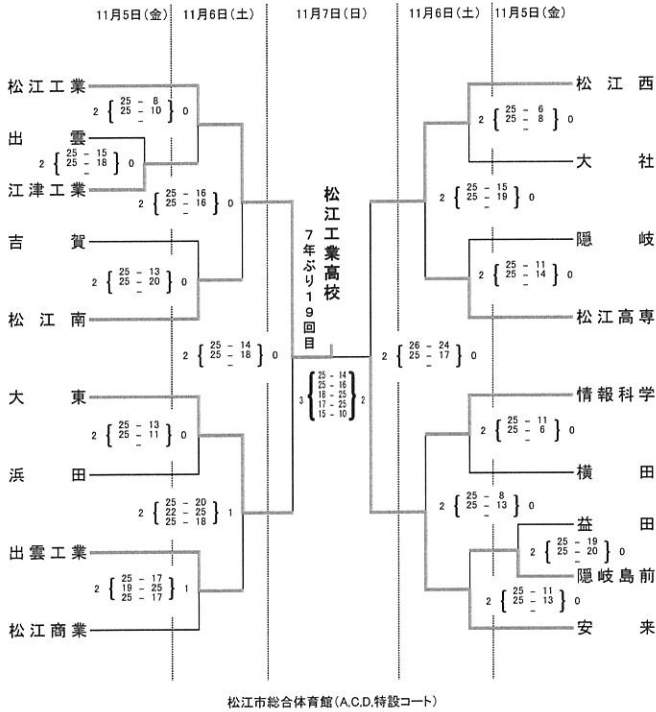
出場選手

堤見 歩夢	松江工業	宮本 海輝	安来
高橋 航平	松江工業	西谷 大志	松江工業
齊木 優人	松江工業	朝月 結良	松江工業

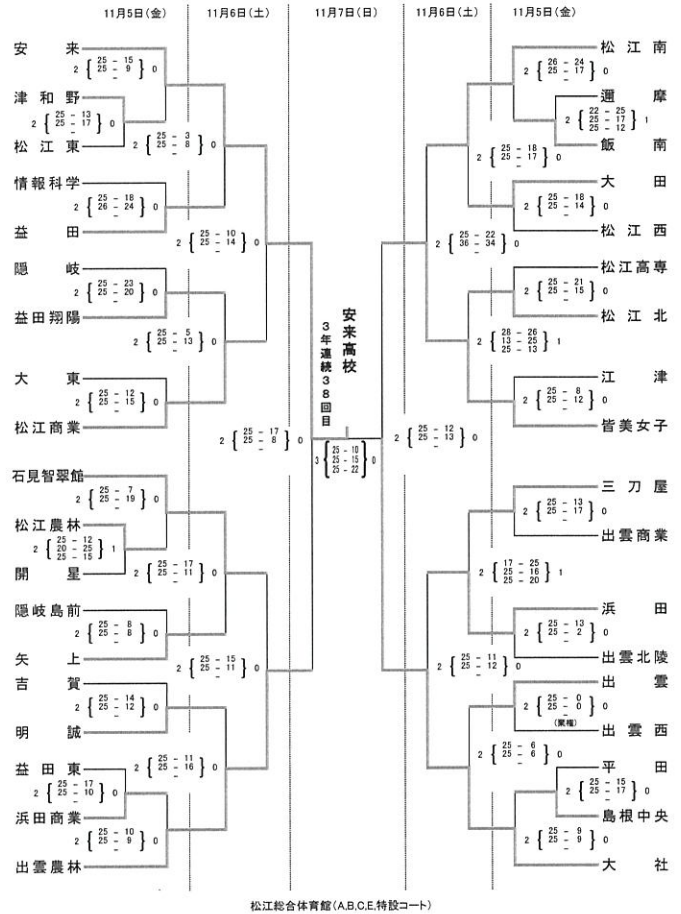
出場選手

川谷 心乃	安来	内藤 朱里	大社
伊達山 紗未	安来	勝部 結花	出雲工業
野津 心	安来	坂本 智望	松江工業

令和3年度 鳥根県高等学校バレーボール選手権大会
兼 第74回全日本バレーボール高等学校選手権大会県予選大会(男子)

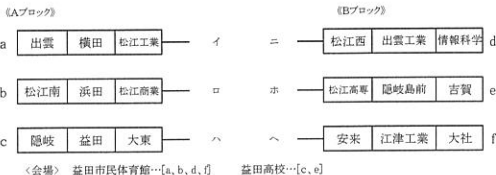


令和3年度 鳥根県高等学校バレーボール選手権大会
兼 第74回全日本バレーボール高等学校選手権大会県予選大会(女子)



令和3年度 鳥根県高等学校新人バレーボール大会
兼 第30回中国高等学校新人バレーボール大会 鳥根県予選

【男子組み合わせ】



12月17日(金)予選グループ戦

会場	益田市民体育館	益田高校
第1試合 9:00~	松 25-5 出雲 2(25-4)0	松 25-10 松 2(25-8)0
第2試合 10:10~	松 25-19 松 2(25-18)0	松 25-13 出雲 2(25-19)0
第3試合 11:20~	松 25-9 松 2(25-3)0	松 25-10 大東 2(25-11)0
第4試合 12:30~	松 16-25 松 0(22-25)2	松 25-20 情報科学 2(25-13)0
第5試合 13:40~	松 13-25 松 0(18-25)2	松 24-26 松 2(25-22)0
第6試合 14:50~	松 16-25 松 0(17-25)2	松 25-20 松 2(25-22)0

12月18日(土)2ブロックリーグ戦(1位リーグ・2位リーグ)

会場	Aコート(1位リーグ)	Bコート(2位リーグ)
第1試合 9:00~	松 25-23 松 2(25-23)0	松 12-25 松 2(25-25)2
第2試合 10:10~	松 25-13 松 2(25-20)0	松 25-14 松 2(25-13)0
第3試合 11:20~	松 25-13 松 2(25-18)0	松 25-20 松 2(25-25)2
第4試合 12:30~	松 25-21 松 2(25-22)0	松 12-25 松 0(16-25)2
第5試合 13:40~	松 25-23 松 2(25-18)0	松 13-25 松 1(25-22)2
第6試合 14:50~	松 25-20 松 1(25-25)2	松 2(25-6)0

12月19日(日)順位決定リーグ戦(1位から6位)

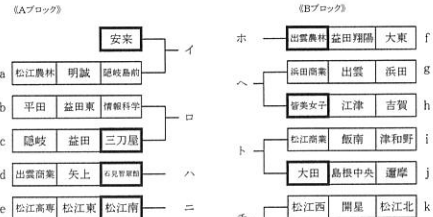
会場	Aコート	Bコート
第1試合 9:00~	松 25-17 松 2(25-23)0	松 25-9 松 2(25-15)0
第2試合 10:10~	松 25-23 松 2(25-20)0	松 24-26 松 2(25-19)0
第3試合 11:20~	松 25-21 松 2(25-19)0	松 25-17 松 2(25-19)0
第4試合 12:30~	松 25-27 松 2(25-25)2	松 25-27 松 2(25-25)2
第5試合 13:40~	松 25-17 松 2(25-23)0	松 18-25 松 0(22-25)2

- ◆1位リーグ Aブロック (2勝0負)
1位 松江工業 (4勝1負)
2位 大東 (2勝2負)
3位 松江南 (0勝2負)
- Bブロック (2勝0負)
1位 安来 (4勝1負)
2位 高専 (2勝2負)
3位 松江西 (0勝2負)
- ◆2位リーグ Aブロック (2勝0負)
1位 松江商業 (2勝0負)
- Bブロック (2勝0負)
1位 情報科学 (2勝0負)

- ◆最終結果
1位 松江工業 (5勝0負)
2位 安来 (4勝1負)
3位 大東 (2勝2負)
4位 高専 (2勝2負)
5位 松江南 (1勝4負)
6位 松江西 (1勝4負)
- ※3,4位、5,6位はセット率による
上位4チームが中国大会へ
上位4チームが中国新大会へ

令和3年度鳥根県高等学校新人バレーボール大会
兼 第30回中国高等学校新人バレーボール大会県予選大会

【女子組み合わせ】



12月17日(金)予選グループ戦 決着戦

会場	鳥根県立体育館	益田高校	江津市民体育館
第1試合 9:00~	松 25-22 松 2(25-21)0	松 25-20 松 2(25-11)0	松 25-13 松 2(25-9)0
第2試合 10:10~	松 25-11 松 2(25-13)0	松 25-13 松 2(25-19)0	松 25-23 松 2(25-23)2
第3試合 11:20~	松 25-7 松 2(25-13)0	松 25-25 松 2(25-12)0	松 25-7 松 2(25-9)0
第4試合 12:30~	松 25-16 松 2(25-17)0	松 25-25 松 2(25-21)0	松 25-18 松 2(25-20)0
第5試合 13:40~	松 16-25 松 0(15-25)2	松 25-17 松 2(25-11)0	松 25-16 松 2(25-14)0
第6試合 14:50~	松 25-25 松 2(25-22)0	松 18-25 松 2(25-22)0	松 25-18 松 2(25-18)0

12月18日(土)2ブロックリーグ戦

会場	Aコート	Bコート
第1試合 9:00~	松 25-7 松 2(25-6)0	松 25-25 松 2(21-25)2
第2試合 10:10~	松 25-13 松 2(25-13)0	松 25-25 松 2(25-25)2
第3試合 11:20~	松 25-19 松 2(25-16)0	松 16-25 松 2(19-25)2
第4試合 12:30~	松 25-3 松 2(25-14)0	松 14-25 松 0(17-25)2
第5試合 13:40~	松 25-13 松 2(25-13)0	松 20-25 松 2(16-25)2
第6試合 14:50~	松 25-12 松 2(25-22)0	松 21-25 松 2(24-25)2

12月19日(日)順位決定リーグ戦

会場	Aコート	Bコート
第1試合 9:00~	松 25-8 松 2(25-18)0	松 25-18 松 2(25-10)0
第2試合 10:10~	松 25-20 松 2(25-13)0	松 25-16 松 2(25-16)0
第3試合 11:20~	松 25-9 松 2(25-14)0	松 25-18 松 2(25-16)0
第4試合 12:30~	松 25-9 松 2(25-21)0	松 25-18 松 2(25-18)0
第5試合 13:40~	松 25-21 松 2(25-21)0	松 13-25 松 2(13-25)2

- ◆最終結果
1位 安来 (5勝0負)
2位 大社 (4勝1負)
3位 出雲農林 (3勝2負)
4位 松江南 (2勝3負)
5位 醫薬女子 (1勝4負)
6位 智恵館 (0勝5負)
- 7位・8位
上位4チームが中国新大会へ

ビ ー チ バ レ ー

試合結果等は

ビーチ連は、島根県ビーチボール連盟ホームページで紹介しています。

<http://sports.geocities.jp/shimanebeachvolley/>

第12回湘南麗沢カップ全国中学生ビーチバレー大会 <ビーチバレージャパンU-14> 島根県予選 女子結果

日時： 令和3年7月4日 (日曜日)
場所： 島根県立石見海浜公園

◇予選グループ戦 10:00第1試合プロトコール 28点1セットマッチ、デュースなし

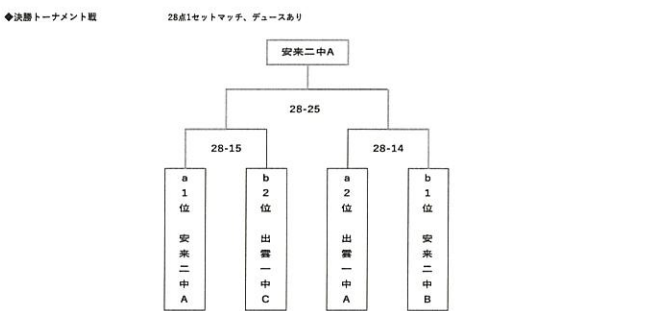


※勝率が同じ場合は①当該チーム同士の対戦2得点率で次のトーナメント進出を決定する 2位まで決勝トーナメント進出

aグループ	<ア>	<イ>	<ウ>	勝	敗	得点	失点	得点率	順位
<ア>	川本中B	×13-28	×10-28	0	2	23	56	0.41	4
<イ>	出雲一中A	○28-13	○28-15	2	0	56	28	2.00	2
<ウ>	安楽二中A	○28-10	○28-15	2	0	56	25	2.24	1
<エ>	川本中C	×15-28	×15-28	0	2	30	56	0.54	3

※勝率が同じ場合は①当該チーム同士の対戦2得点率で次のトーナメント進出を決定する 2位まで決勝トーナメント進出

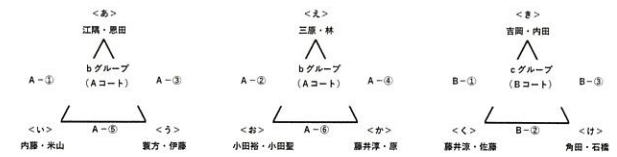
bグループ	<オ>	<カ>	<キ>	<ク>	勝	敗	得点	失点	得点率	順位
<オ>	川本中A	×19-28	×18-28	0	2	37	56	0.66	4	
<カ>	出雲一中B	○28-19	×15-28	1	1	43	47	0.91	3	
<キ>	出雲一中C	○28-18	×18-28	1	1	46	46	1.00	2	
<ク>	安楽二中B	○28-15	○28-18	2	0	56	33	1.70	1	



2021 三重とこわか国体 ビーチバレーボール競技 島根県代表選手 選考大会 <男子> 結果

日時： 令和3年7月18日 (日)
場所： 島根県立石見海浜公園

◇予選グループ戦 10:00第1試合プロトコール 21点1セットマッチ、キャップあり



※勝率が同じ場合は得点率で次のトーナメント進出を決定する

aグループ	<あ>	<い>	勝	敗	得点	失点	得点率	順位
<あ>	江ノ川・恩田 (大東)	○21-7 (情報科学)	2	0	42	11	3.82	1
<い>	内藤・米山 (情報科学)	×7-21	0	2	24	42	0.57	3

※勝率が同じ場合は得点率で次のトーナメント進出を決定する

bグループ	<え>	<お>	<か>	勝	敗	得点	失点	得点率	順位
<え>	三原・林 (大東)	○21-19 (官費)	1	0	21	19	1.11	1	
<お>	小田裕・小田寛 (官費)	棄権	0	1	19	21	0.90	2	

※勝率が同じ場合は得点率で次のトーナメント進出を決定する

cグループ	<き>	<く>	<け>	勝	敗	得点	失点	得点率	順位
<き>	内田・吉岡 (大東)	○21-12 (大東)	○21-7 (大東)	2	0	42	19	2.21	1
<く>	藤井淳・佐藤 (大東)	×12-21	×19-21	0	2	31	42	0.74	3
<け>	角田・石橋 (大社)	×7-21	○21-19	1	1	28	40	0.70	2

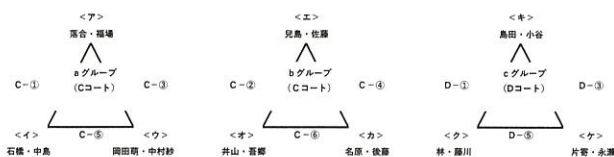
◆代表決定 決勝リーグ戦 28点1セットマッチ、ノーキャップ

第1試合	aグループ1位	対	bグループ1位	最終結果
A-7	江ノ川・恩田	28-21	三原・林	1位 内田・吉岡 (大東) 2勝 2位 江ノ川・恩田 (大東) 1勝1敗
第2試合	cグループ1位	対	bグループ1位	
A-8	内田・吉岡	28-14	三原・林	3位 三原・林 (大東) 2敗
第3試合	cグループ1位	対	aグループ1位	
A-9	内田・吉岡	28-23	江ノ川・恩田	この結果、内田・吉岡ペアを 9月25日から三重県で開催される 三重国体 島根県代表選手とする

2021 三重とこわか国体 ビーチバレーボール競技 島根県代表選手 選考大会 <女子> 結果

日時： 令和3年7月18日 (日)
場所： 島根県立石見海浜公園

◇予選グループ戦 10:00第1試合プロトコール 21点1セットマッチ、キャップあり



※勝率が同じ場合は得点率で次のトーナメント進出を決定する

dグループ	<こ>	<さ>	勝	敗	得点	失点	得点率	順位
<こ>	島子・高橋 (三刀屋)	×14-21 (選考)	0	2	26	42	0.62	3
<さ>	沖田・富金原 (江津)	○21-14	2	0	42	27	1.56	1

※勝率が同じ場合は得点率で次のトーナメント進出を決定する

eグループ	<え>	<お>	勝	敗	得点	失点	得点率	順位
<え>	児島・佐藤 (選考)	○21-6 (三刀屋)	2	0	42	19	2.21	1
<お>	岸山・香野 (出雲)	×6-21	0	2	18	42	0.43	3

※勝率が同じ場合は得点率で次のトーナメント進出を決定する

fグループ	<か>	<き>	勝	敗	得点	失点	得点率	順位
<か>	名原・佐藤 (三刀屋)	×13-21	1	1	34	33	1.03	2
<き>	島田・小谷 (選考)	×11-21	0	2	21	42	0.50	3

※勝率が同じ場合は得点率で次のトーナメント進出を決定する

gグループ	<く>	<け>	勝	敗	得点	失点	得点率	順位
<く>	林・藤川 (江津)	×13-21	1	1	34	32	1.06	2
<け>	片寄・永瀬 (三刀屋)	○21-10	2	0	42	23	1.83	1

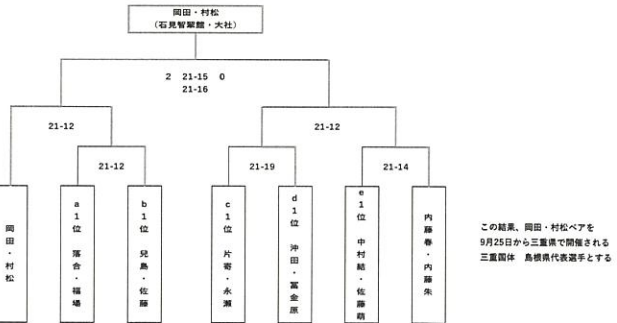
※勝率が同じ場合は得点率で次のトーナメント進出を決定する

dグループ	<こ>	<さ>	勝	敗	得点	失点	得点率	順位
<こ>	島子・高橋 (三刀屋)	×14-21 (選考)	0	2	26	42	0.62	3
<さ>	沖田・富金原 (江津)	○21-14	2	0	42	27	1.56	1

※勝率が同じ場合は得点率で次のトーナメント進出を決定する

eグループ	<え>	<お>	勝	敗	得点	失点	得点率	順位
<え>	中村結・佐藤晴 (三刀屋)	○21-13 (江津)	2	0	42	22	1.91	1
<お>	小村・陶山 (三刀屋)	×13-21	0	2	29	42	0.69	3

◆決勝トーナメント戦 21点1セットマッチ、ノーキャップ 決勝のみ3セットマッチ(4x7)



この結果、島田・村松ペアを
9月25日から三重県で開催される
三重国体 島根県代表選手とする

島根県バレーボール協会規約等

島根県バレーボール協会規約

第 1 章 総 則

(名 称)

第 1 条 本協会は島根県バレーボール協会と称する。

(事務局)

第 2 条 本協会の事務局は会長の定めた地に置く。

(組 織)

第 3 条 本協会は島根県在住のクラブ実業団バレーボール連盟、家庭婦人バレーボール連盟、大学バレーボール連盟、高体連バレーボール専門部、中学バレーボール連盟、小学生バレーボール連盟、ビーチバレー連盟、ソフトバレーボール連盟及び市郡町村バレーボール連盟（協会）、並びにこれらの競技団体に準ずる競技団体をもって組織する。

第 2 章 目的及び事業

(目 的)

第 4 条 本協会は財団法人日本バレーボール協会に所属し県内に所在するバレーボール競技団体を統括し、相互の連携及び親睦並びにバレーボールの技術の向上、普及振興を図ると共に県民の体力向上と社会性の育成に寄与することを目的とする。

(事 業)

第 5 条 本協会は前条の目的を達成するために次の事業を行う。

- 1 バレーボール競技会の開催
- 2 競技技術、審判技術の向上に関する研修会及び普及と強化に関する企画と講習会の開催
- 3 本協会を組織する競技団体相互の連携及び指導
- 4 優秀な成績を収めたチーム・優秀選手及び本協会発展に顕著な功績のあった団体・個人の表彰
- 5 財団法人島根県体育協会との連絡、連携及び島根県スポーツの振興
- 6 その他本協会の目的を達成する事項

第 3 章 役 員

(役員の種類)

第 6 条 本協会に次の役員を置く。

- | | | |
|------------------|-----------------|--------------|
| 1 会 長 (1 名) | 2 副 会 長 (若干名) | 3 顧 問 (若干名) |
| 4 参 与 (若干名) | 5 理 事 長 (1 名) | 6 副理事長 (若干名) |
| 7 常任理事 (若干名) | 8 理 事 | 9 専門部長 (7 名) |
| 10 日本協会評議員 (1 名) | 11 県体協代議員 (1 名) | 12 監 事 (2 名) |
- 2 名誉会長を置くことができる。
 - 3 会賓を置くことができる。
 - 4 統括アドバイザーを置くことができる

(役員を選出)

第 7 条 役員を選出は次の通りとする。

- 1 会長及び副会長は選考委員会の推挙により理事会で承認する。(同時に理事となる)
- 2 理事長及び副理事長は常任理事のうちから選考委員会の推挙により理事会の承認を経て会長が委嘱する。
- 3 常任理事は理事のうちから選考委員会の推挙により理事会の承認を経て会長が委嘱する。
- 4 理事は本協会を組織する団体の代表、及び選考委員が選出し会長が委嘱した者とする。
- 5 監事は選考委員会の推挙により理事会の承認を経て会長が委嘱する。
- 6 顧問・参与は選考委員会の推挙により理事会で承認を経て会長が委嘱する。
- 2 名誉会長・会賓は選考委員会の推挙により理事会で承認を経て会長が委嘱する。
- 3 統括アドバイザーは選考委員会の推挙により理事会で承認を経て会長が委嘱する。

(役員の仕事)

第 8 条 役員の仕事は次の通りとする。

- 1 会長は本協会を代表し会務を総理する。
- 2 副会長は会長を補佐し会長に事故あるときは代行する。
- 3 顧問、参与は本協会の重要事項について会長の諮問に応ずる。
- 4 理事長は本協会の業務を統括し、掌理執行する。
- 5 副理事長は理事長を補佐し理事長に事故あるときは代行する。
- 6 常任理事は次のことを行う。

- (1) 常任理事会を組織し、本規約及び総会から付託された事項を協議決定する。
- (2) 理事会、常任理事会の決定事項及び専門部の業務を分担し執行する。
- 7 理事は次のことを行う。
 - (1) 理事会を構成し、本規約に基づく事項を審議決定する。
 - (2) 専門部の業務を分担し執行する。
- 8 専門部長は部会を運営し、事業の推進にあたる。
- 9 日本協会評議員は本協会を代表し日本協会評議員会の議事を審議する。
- 10 県体協代議員は本協会を代表し県体協代議員会の議事を審議する。
- 11 監事は本協会の会計を監査する。
- 12 統括アドバイザーは協会の運営に対して指導・助言を行なう。

(役員任期)

- 第9条 役員任期は2年とする。但し、再任することができる。
- 2 役員が欠けたときは原則として補充するが、補充役員の任期は前任者の残任期間とする。
 - 3 役員は、その任期満了後も、後任者が就任するまでは引き続き職務を行う。

(役員解任)

- 第10条 役員が次の各号の何れかに該当するときは常任理事会の議を経て解任することができる。
- 1 本人の都合で辞意を申し出たとき。
 - 2 心身の故障のため、職務の執行に耐えられないと認められるとき。
 - 3 役員としてふさわしくない行為のあったとき。

(各種専門部)

- 第11条 本協会の事業を推進するために次の専門部を設け、それぞれの事項を研究協議し、執行する。
- 1 総務部 事務局を担当し、本協会の庶務と経理を掌理・執行する。
 - 2 企画広報部 イベントと広報活動を企画運営する。
 - 3 競技部 競技に関すること及び競技会の準備運営。
 - 4 強化部 上位チームの強化育成。
 - 5 指導普及部 一般チームの普及と競技技術の向上（巡回指導・指導者講習会開催・派遣研修）。
 - 6 科学研究部
 - (1) 科学的トレーニング、スポーツ科学等に関する情報処理及び各種委員会、講習会、研修会への情報提供。
 - (2) チーム及び選手の体力測定等の実施とデータ処理。
 - 7 審判部 審判技術の向上と普及・養成（研修会開催・派遣研修）。

第 4 章 会 議

(種別)

- 第12条 会議は理事会、常任理事会及び専門部長会並びに各専門部会とする。
- 2 理事会は本協会理事、常任理事会は常任理事、専門部長会は理事長、副理事長と各種専門部長をもって構成する。また、専門部長会において理事長が必要と認めるときは、組織する団体の代表者及び構成員以外の者を出席させることができる。各種専門部会は別に定める部員をもって構成する。

(理事会)

- 第13条 理事会は最高の議決機関とする。
- 2 理事会は年1回開催する。但し、会長が必要と認めるとき、また常任理事会の要求があったとき会長は臨時に理事会を召集しなければならない。
 - 3 理事会は会長が召集し、議長は理事の互選によって定める。

(理事会の決定事項)

- 第14条 理事会は次の各号に関する事項を決議する。
- 1 予算に関する事。
 - 2 決算の承認に関する事。
 - 3 事業に関する事。
 - 4 役員選任に関する事。
 - 5 本規約及び同細則の改廃に関する事。
 - 6 その他重要案件に関する事。

(常任理事会)

- 第15条 常任理事会は必要に応じ理事長が召集する。常任理事の3分の1以上の要求があれば理事長は召集しなければならない。
- 2 常任理事会の議長は会議毎に決定する。
 - 3 常任理事会は次の各号に関する事項を協議する。
 - 1 理事会の議案に関する事項。
 - 2 理事会の決定事項の運営に関する事項。
 - 3 緊急を要する事項の決定に関する事項。但し、理事会の決議事項に係わる事項については決議後、最初に開催された理事会で承認を得なければならない。

- 4 各種専門部会の事業計画の承認に関する事項。
- 5 資格認定等に関する事項。
- 6 その他必要な事項。

(専門部長会)

第16条 専門部長会は随時開催し、各会議の議事を立案する。また、緊急を要する事項について審議する。

(実行委員会)

第17条 特別の事業を実施するときは、実行委員会を組織することができる。

(議事録)

第18条 会議の議事については議事録を作成しなければならない。

- 2 議事録は庶務担当者が作成し、議長及び議長が指名した他の1名が確認し署名しなければならない。

第 5 章 会 計

(財 産)

第19条 本協会の財産は次のものとする。

- 1 基本財産
- 2 運用財産 (1)分担金及び参加料 (2)配賦金 (3)補助金 (4)寄付金 (5)賛助金 (6)事業に伴う収入 (7)その他

(支 弁)

第20条 本協会の経費は原則として運用財産をもって支弁する。

(収支予算)

第21条 本協会の収支予算は一般会計予算と特別会計予算とする。

(剰余金の処理)

第22条 本協会の収支決算に剰余金があるときは翌年度に繰越する。但し、理事会の議決により基本財産に繰り入れることができる。

(会計年度)

第23条 本協会の会計年度は毎年4月1日に始まり翌年3月31日に終わる。

第 6 章 規 約 の 変 更

(規約の改廃)

第24条 本協会の規約を改廃するときには理事会において承認されなければならない。

第 7 章 雑 則

(書類・帳簿)

第25条 本協会に次の書類及び帳簿を備えなければならない。

- 1 収支予算書・収支決算書・会計帳簿・備品台帳・領収書綴
- 2 理事会及び常任理事会の議事に関する書類
- 3 その他必要な書類

(旅費・慶弔)

第26条 役員の旅費に関する事項並びに本協会役員とその配偶者及び家族の慶弔は別に定める。

(細 則)

第27条 本協会規約に定めるほか、本協会の事業運営上必要な細則は理事会の議を経て別に定める。

- 2 細則の改廃は本規約に準拠する。

附 則

本規約は昭和24年3月1日より施行する。

昭和44年	3月	1日	一部改正
昭和60年	3月	1日	一部改正
平成4年	3月	1日	一部改正
平成12年	3月	1日	一部改正
平成15年	4月	27日	一部改正
平成18年	4月	22日	一部改正
平成19年	4月	21日	一部改正
平成20年	4月	26日	一部改正
平成21年	4月	25日	一部改正
平成23年	4月	23日	一部改正

島根県バレーボール協会表彰規程

(目 的)

第1条 本協会はバレーボールの振興を図るために、本規程に従い表彰を行なう。

(選 考)

第2条 表彰は選考委員会において選考し、常任理事会で承認された者に対して会長が行なう。

(対 象)

第3条 表彰をされるべき対象は、次の各号の一つに該当する者とする。

- 1 優秀な成績を挙げた選手及びチーム
- 2 卓抜した指導力を有し、その功績顕著なる指導者
- 3 本協会に貢献した功労者

(表 彰)

第4条 表彰は表彰状に副賞を添えて行なう。

(推 薦)

第5条 本協会は、日本協会及び県体育協会並びに官庁・団体・事業体が行なう類似の行為に対し本協会に属する事項に関して該当者及び該当チームを推薦することができる。この推薦は専門部長会の審議を経るものとする。

附 則

この規程は、平成12年3月1日から施行する。

平成18年 4月22日 一部改正

島根県バレーボール協会慶弔規程

(目 的)

第1条 この規程は、島根県バレーボール協会（以下協会という）における慶弔に関して必要な基準を定める。

(基 準)

第2条 下表を基準にし、特別な場合は会長が変更するものとする。

(特別な場合の代行)

第3条 第2条を示す事項のうち、緊急に処理する必要があるものについては、会長承認のうえ理事長が変更する。

(対 象)

第4条 対象を、役員1（会賓・会長・副会長・顧問・参与・監事・理事長・副理事長・専門部長）、役員2（常任理事・専門部員）とする。

慶 弔 の 基 準 表

	区	分		相当品
		弔 電	供 物	会長名
役員1の死亡	遺族に対し	弔 電	供 物	1万円
			生花又は花輪	1万5千円
父母、配偶者、実子	役員1に対し	弔 電	供 物	会長名
			生花又は花輪	1万5千円
役員2の死亡	遺族に対し	弔 電	供 物	会長名
			供 物	1万円
			生花又は花輪	1万5千円
父母、配偶者、実子	役員2に対し	弔 電		会長名

附則

この規程は、平成12年 3月 1日から施行する。

平成18年 4月22日 一部改正

平成29年 4月29日 一部改正

島根県バレーボール協会旅費規程

第 1 章 総 則

(目的)

第 1 条 この規定は、業務のため出張旅行のする島根県バレーボール協会役員等に支給する旅費に関し基準を定め、業務の円滑な運営に資するものとする。

2 役員等に対して支給する旅費に関しては、他に定める場合を除きこの規定による。

(旅費の支給)

第 2 条 役員が出張した場合には、当該者に対し旅費を支給する。

(旅費の区分)

第 3 条 旅費を区分して、県内出張の旅費及び県外出張の旅費とする。

(旅費の種類)

第 4 条 旅費の種類は、次の通りとする。

1 県内出張の場合、鉄道賃、船賃、車賃、日当とする。

2 県外出張の場合、鉄道賃、航空賃、船賃、車賃、宿泊料、日当とする。

(旅費の計算)

第 5 条 旅費は、最も経済的な通常の経路及び方法により旅行した場合の旅費により計算する。業務上の必要または天災、その他やむを得ない事情により、最も経済的な通常の経路または方法によって旅行し難い場合には、その現状によった経路及び方法によって計算する。

第 6 条 旅費計算用の旅行日数は、旅行のため現に要した日数による。

(旅費の請求)

第 7 条 旅費の支給を受けようとする者は、本人もしくは所属専門部長が本協会総務部会計に請求するものとする。

2 概算払いによる旅費の支給を受けた者で旅費追給、もしくは返済を必要とする者は、当該旅行が完了した日から 14 日以内に旅費の精算をしなければならない。

(日当の支給)

第 8 条 役員が出張した場合、また協会業務に携わった場合
1 日 2,000 円、半日 1,000 円の日当を支給する。

第 2 章 県内出張の旅費

(県内出張の旅費)

第 9 条 県内出張の旅費については、開催地より片道 50 Km 以上の地域にあっては旅費を支給する。

(鉄道賃)

第 10 条 鉄道賃は、普通旅客運賃の料金とする。

(船賃)

第 11 条 船賃は、船舶旅客運賃 2 等の料金とする。

(車賃)

第 12 条 車賃は、実費支給とする。

(宿泊料)

第 13 条 宿泊料は、一泊 5, 0 0 0 円を限度とする。

第 3 章 県外出張の旅費

(県外出張の旅費)

第 14 条 県外出張の旅費については、実費支給とする。

2 主催者から旅費等の補助支給がある場合は、補助支給額を超えた実費分を支給する。

(鉄道賃)

第 15 条 鉄道賃は、普通旅客運賃と特急料金の料金とする。

(航空賃)

第 16 条 航空賃は、緊急用務もしくは業務のため必要があると認められる場合に、それぞれ現に支払う旅客運賃による。

(船賃)

第 17 条 船賃は、船舶旅客運賃 2 等の料金とする。

(車賃)

第 18 条 車賃は、実費支給とする。

(宿泊料)

第 19 条 宿泊料は、一泊 7, 0 0 0 円を限度とする。

第 4 章 旅費の調整

(旅費の調整)

第 20 条 会長は、出張目的の性質上、または出張先の実情、その他特別の事情により、この規定による旅費の支給が妥当でないと認めるときは、これを減額または増額することができる。

第 21 条 この規定に定めるほか、必要な事項は会長が定める。

附 則

この規程は、平成 1 2 年 3 月 1 日から施行する。

平成 2 1 年 4 月 2 5 日 一部改正

平成 2 3 年 4 月 2 3 日 一部改正

島根県バレーボール協会会賓，顧問，参与の推挙基準（内規）

1. 会 賓 1. 島根県バレーボール協会会長・副会長・顧問・参与経験者
 かつ満年齢75才以上で選考委員会において推挙される者

2. 顧 問 1. 島根県バレーボール協会副会長・理事長経験者
 2. 特に島根県のバレーボールの普及・指導に顕著な功績があった者
 かつ満年齢60才以上で選考委員会において推挙される者

3. 参 与 1. 島根県バレーボール協会監事・理事長・副理事長・専門部長経験者
 2. 各連盟の理事長（委員長）経験者
 3. 特に島根県のバレーボールの普及・指導に顕著な功績があった者
 かつ満年齢55才以上で選考委員会において推挙される者

平成 21年 4月 25日 制定

令和3年度島根県バレーボール協会役員名簿

会 長	大森 栄二	理事	恩田 保	理事	吉岡 和幸	理事	石川 浩司	会 員	渡部 正巳
副会長	持田 康史	理事	石田 聡	理事	石岡 和幸	理事	前島 和幸	会 員	石原 正巳
副会長	岩田 将太郎	理事	江角 芳隆	理事	石岡 和幸	理事	前島 和幸	会 員	石井 美巳
副会長	角 貴之	理事	河原 隆	理事	石岡 和幸	理事	前島 和幸	会 員	山川 萬
副会長	宮廻 繁	理事	西尾 進	理事	石岡 和幸	理事	前島 和幸	会 員	河原 良雄
副会長	合田 勝弘	理事	種田 恵子	理事	石岡 和幸	理事	前島 和幸	会 員	勝部 治久
副会長	尖戸 秀明	理事	安達 加奈子	理事	石岡 和幸	理事	前島 和幸	会 員	勝部 俊
副会長	吉田 利幸	理事	坂根 真理	理事	石岡 和幸	理事	前島 和幸	会 員	井田 友弘
副会長	中谷 将志	理事	多和田 栄子	理事	石岡 和幸	理事	前島 和幸	会 員	佐伯 友朗
副会長	伊原 満定	理事	多根 千登勢	理事	石岡 和幸	理事	前島 和幸	会 員	石橋 宣治
副会長	伊原 満定	理事	斎藤 謙子	理事	石岡 和幸	理事	前島 和幸	会 員	和田 智
副会長	古志野 知子	理事	斎藤 謙子	理事	石岡 和幸	理事	前島 和幸	会 員	
副会長	富山 雅樹	理事	井上 明子	理事	石岡 和幸	理事	前島 和幸	会 員	
顧問	小島 博野	理事	吉岡 心とみ	理事	石岡 和幸	理事	前島 和幸	会 員	
顧問	岸木 強	理事	目附 文子	理事	石岡 和幸	理事	前島 和幸	会 員	
顧問	仲谷 毅	理事	小原 陽介	理事	石岡 和幸	理事	前島 和幸	会 員	
顧問	青砥 二朗	理事	藤原 真介	理事	石岡 和幸	理事	前島 和幸	会 員	
参 与	園山 静吉	理事	杉谷 祐次	理事	石岡 和幸	理事	前島 和幸	会 員	
参 与	渡部 章	理事	石原 恵美子	理事	石岡 和幸	理事	前島 和幸	会 員	
参 与	山中 清恵	理事	新道 博行	理事	石岡 和幸	理事	前島 和幸	会 員	

専 門 部

総務部	若槻翔平(高)	足立将太(高)
企画広報部	山内理司(ク)	高橋権加江[会計]
競技部	吉田利幸	鳥屋啓二(高)
強化部	吉岡和幸(ク)	幸谷昌俊(ク)
指導普及部	藤村 治(中)	竹崎靖子(ママ)
審判部	田中幹也(高)	玉木史朗(高)
科学研究部	中谷壮志	岸田誠司(ク)
成年男子強化推進	足立祐子(中)	細田泰久(中)
	中 裕美(中)	三浦 稔(中)
	伊原満定	宮廻 繁(小)
	平田雅裕(中)	石田 聡(ク)
	門脇俊和(中)	見島智和(小)
	村上 章	井山俊一
	藤江哲哉	山内理司
	福井秀樹	福井秀樹
	中谷壮志	中谷壮志
	寺谷昌俊	寺谷昌俊
	鳥屋啓二	鳥屋啓二
	古川正志	古川正志
	足立将太	足立将太

◎部長

◎合田勝弘	大國晴吾[主事]	若槻翔平(高)	足立将太(高)
◎吉田利幸	山内理司(ク)	山内理司(ク)	高橋権加江[会計]
◎尖戸秀明	吉岡和幸(ク)	幸谷昌俊(ク)	鳥屋啓二(高)
◎上野城将志	藤村 治(中)	竹崎靖子(ママ)	玉木史朗(高)
◎中谷壮志	田中幹也(高)	岸田誠司(ク)	岸田誠司(ク)
足立祐子(中)	中 裕美(中)	三浦 稔(中)	細田泰久(中)
伊原満定	平田雅裕(中)	石田 聡(ク)	見島智和(小)
門脇俊和(中)			

寄付金ならびに賛助会費のお礼

このたびは格別のご高配により島根県バレーボール協会の活動に対してご寄付・賛助会費をいただきましたこと、厚く御礼申し上げます。

本協会は、島根県におけるバレーボール競技団体の総括機関として、バレーボールの普及と発展を図ると共に、県民の健康増進とスポーツ愛好精神の高揚に寄与することを目的として設立され、以来競技会の開催、公認審判員や公認コーチ等の養成・認定、また講習会・研修会を開催しバレーボールの指導・普及及びチームの強化・指導等に当たってまいりました。

つきましては、バレーボールの普及・発展のために、何卒末長くご支援賜りますようお願いいたします。まずは、略儀ながら御礼申し上げます。

島根県バレーボール協会
会長 大森 栄二

賛助会員の概要

寄付金	会 長 副 会 長 顧問・参与	三万円 二万円 一万円
賛助会費	企業・団体 個 人	一万円／一口 二千元／一口
支払い方法	本協会が指定する下記口座に振り込みをお願いいたします。 山陰合同銀行 本店営業部 普通 3 1 4 3 7 0 3 島根県バレーボール協会 事務局 高橋稚加江	
会員期間	4月1日から翌年3月31日まで1年間	

令和3年度 寄付・賛助金 一覧

寄付金（敬称略）

役 職	氏 名
会 長	大森 栄二
副会長	安藤 文雄
顧 問	岸本 強
常任理事	伊藤 篤
常任理事	中谷 壮志

賛助金

<団体>

中体連バレーボール専門部
浜田市バレーボール連盟

<個人>（敬称略）

大森 栄二
大森 広子
夏富 秀則

