

令和4年度

# 協会誌

島根県バレーボール協会

新型コロナウイルス感染拡大から、早4年目に入りました。政府は3月下旬に新型コロナの感染症法上の位置付について、5月8日から季節性インフルエンザ同じ「五類」に引き下げることなどを決定しました。また、マスクの着用については、個人の判断に委ねること等を決定し、基本的対処方針を変更しました。本県においては、「三つの密」の回避、「人との距離の確保」、手洗いやこまめな換気などの基本的な感染対策を引き続き徹底するようお願いしています。未だ完全な終息には至っていませんが、次年度こそは各種大会等が平常通りに開催できることを信じたいと思います。

さて、令和4年度の活躍を見ますと、第21回全日本ビーチバレーボールジュニア男子選手権(8月)で、吉岡健太、江角翔央(大東高校)が島根県勢としては初となる優勝を果たしました。二人は、小学生バレーの「大東ホタルキッズ」から大東中、大東高と共に切磋琢磨し合って来ました。互いを知り尽くし、息の合った好プレーが素晴らしい成績を残したと思います。近年、ビーチバレーの活躍は素晴らしく、競技力の向上に向けた強化策の成果が表れていると思います。

また、本県出身の選手達(女子)がVリーグの各チームで活躍しています。久光の濱松明日香・万代真奈美・北窓絢音(今春入団予定)。東レの大崎琴未。トヨタ車体の杉原若葉。8年後の島根国スポふるさと選手として活躍が期待されます。国スポに向けての組織の立ち上げをはじめ、強化策等の検討に入っていますが、より具体化をしていくことが重要であると考えています。青年の男女は選抜チームを結成し、すでに活動を開始していますが、小・中・高の連携強化、指導者の確保が課題であります。

競技運営等については、11月13日、第37回中国ママさんバレーボール大会が鹿島体育館に於いて、ママさんバレー関係者の協力により盛大に開催されました。また、11月26日～27日の両日、Vプレミアリーグ男子(JTVs名古屋)が松江市体育館で開催されました。上定松江市長、丸山県知事への表敬訪問(JT関係者、大森県協会長)をすると共に、試合観戦もしていただきました。松江市協会をはじめ、関係者の皆様のご協力に感謝申し上げます。その他、JASP公認バレーボールコーチ1養成講習会、全国小学生バレーボール指導者一次講習会、ハラスメントの起きない指導・組織を考える研修会、全国中学生バレーボール指導者研修会等を専門部や各連盟で開催していただきました。こうした研修や講習会が指導者の資質向上には不可欠であります。素晴らしい指導者の増加を期待しています。

令和5年度から、中学校の部活動がいよいよ地域に移行されます。地域の指導者の養成等が急務であります。協会と地域が一体となって取り組むことが必要であります。加えて、出雲・石見地区の新人戦等が廃止されることから、協会主催の大会にしたいと考えています。

令和4年度も、コロナ感染対策等を講じながら、各チームスタッフ・専門部・連盟・市町のご尽力によりまして、各種大会への出場や大会運営等を実施することができました。この一年間の取り組みに対しまして、関係者の皆様に敬意を表しますと共に心より感謝申し上げます。

なお、本協会の財源確保につきましては、協会オリジナルTシャツ収益金、自動販売機 振興募金、賛助会費、協会役員寄付金等に対して、企業・団体・個人の多方面に亘る皆様方からのお力添いをいただき、増収を得ることができました。本協会の役員をはじめ、関係者の皆様のご尽力とご協力に感謝申し上げます。特に、森田製菓様、ダイドードリンコ様には、毎年格別のご支援を賜り心より感謝申し上げます。

#### 【お悔やみ】

12月12日、渡部咲子氏(95歳)がご逝去されました。ママさん連盟の会長をはじめ長年協会の役員としてご尽力をいただきました。心より感謝申し上げますと共に、ご冥福をお祈りいたします。また、ご親族様から協会に多額の寄付金をいただきました。このご好意に感謝し、協会の諸事業等に大切かつ有効に使わせていただきます。誠に有難うございました。

ここに、令和4年度の県ハバレーボール協会誌を発刊(協会ホームページ参照)し、ご報告申し上げます。

## 小学生バレーボールについて考える

島根県小学生バレーボール連盟 会長 大國 浩志

今回、協会誌に寄稿することとなり、これからの小学生バレーボールの在り方について改めて考える機会をいただきました。そこで、まず、これまでの自分の指導者としての経験から振り返ってみることにしました。

私が小学生のバレーボールに関わったのは、大学を卒業して初めて赴任した小学校での部活動から始まります。大学からバレーボールを始めた私には、小学生にどのような指導をすると早く上達するのかがなかなか思いつきませんでした。そして、自分が大学生の時に経験してきた厳しい練習や、同じことを長時間繰り返す練習方法ぐらいしか思いつきませんでした。今思うと、当時の子供たちはよくついてきてくれたものだと思います。さらに、保護者の皆様も、私の指導に対して様々な思いを持ちながらも、支えてくださいました。

その学校を転勤してから、小学生の指導から離れていましたが、地元の小学校に帰った時に、スポーツ少年団のバレーボール部があり、再び指導をするチャンスを得ることができました。以来 20 年以上、現在のチームを指導しています。その間には、日本小学生バレーボール連盟による全国指導者研修会や、島根県バレーボール協会による勉強会に参加し、様々な練習方法や指導者としての在り方等について学びました。また、日体協のコーチを取得した際も、改めてバレーボールの魅力を教わることができました。さらには、他の小学生チームと合同練習をしたり、地元の中学校や高校の練習に参加させてもらったりもしました。そうした中で、様々な指導者の方々の指導方法や考えに触れ、練習メニューやチーム作りだけでなく、言葉の伝え方や子供たちや保護者との接し方等々、たくさんのことを学ぶ機会も得ました。

さて、少子化の時代を迎え、様々な新しいスポーツも普及している現在。小学生のバレーボールも、チーム数、部員数ともに減少傾向にあります。また、これまで行ってきた指導方法や子供たちとの接し方では、なかなか言葉や思いが通じないといった場面もたくさんあると感じています。幸いに、私のチームには長年一緒に取り組んできた指導者がいて、保護者と私とのパイプ役になってくれています。さらに、かつての教え子だった選手が指導者として加わってくれて、子供たちと私とのパイプ役も担ってくれています。

そこで、これからの小学生バレーボールの発展には何が大切なのかを考えてみました。私が考えた一つ目は、バレーボールが好きな子供たちを育むことです。島根県小学生バレーボール連盟としては、県内のチームがチャンピオンを目指す大会を年 3 回開催しています。また、今年度の全国小学生バレーボール大会島根県大会より、ベスト 4 以上のチームより優秀選手を選び、賞状とメダルを授与しました。こうした取組みが、子供たちの夢や希望につながってくれることを期待しています。もう一つは、バレーボールが好きな子供たちを育むことのできる指導者を養成することです。そのためには、最新の指導に関する研修機会を設ける等して、よりよき指導者を養成することが重要になると考えます。そして、これまで以上に、島根県バレーボール協会と島根県小学生バレーボール連盟が、ともに知恵を出し合い、連携・協力して、小学生バレーボールの普及・発展のための努力を行っていかねばとの思いを新たにしました。今後とも、バレーボールを愛する皆様方のご理解・ご協力をよろしくお願いいたします。

## 中学連盟の取り組みについて

島根県バレーボール協会 中学連盟会長 安藤 文雄

平成 25 年度から令和 4 年度までの 10 年間、大森中学連盟会長の後任として務めさせていただきました。「光陰矢のごとし」、月日の経つのは早く、会長としてのリーダーシップをあまりとることができなかつたように思います。

さて、中学連盟に於いて、ここ 10 年間で特に変わったことの一つに、バレーボール専門の指導者が減少し、経験のない指導者が増加したことが挙げられると思います。そこで、そういう指導者のためにも「中学校バレーボール指導者の集い」を毎年開催しています。

内容としては、バレーボールの実技やバレー談義をしながら人間関係を深めていき、県全体のレベルの向上と発展に繋げるために企画しています。ここでは、効果的な指導方法や人間関係づくり等の悩みなど、気軽に相談できる場になっていると思います。このことが、様々な事業を行っていく上で、大切なことであると考えています。

例えば、毎年 12 月末に開催される JOC ジュニアオリンピックカップに向けて、1 年前から男女ごとに練習を開始し、8 月に最終選考会を実施した後、結団式を行います。そして、9 月からは殆ど毎週のように練習や県外遠征等を行います。選考会や、長期にわたる練習等でも多くの指導者の協力や激励があります。このような取り組みこそが、まさに競技力の向上と指導者の育成にも繋がっており、中学連盟の培ってきた良さではないかと思っています。

令和 5 年度から中体連主催の出雲地区、石見地区大会が中止になります。教員の負担減や学校行事の精選等から推察されますが、指導者からは大会がなくなって生徒がかawaiiそうであるため、協会主催で大会を開催しようということになりました。このことから、様々な事業等に対して中学連盟として、一致団結して取組んでいくことが、今まで以上に必要になってきました。将来的にはクラブ化も視野に入れていかなければならないと思います。そこで、中学連盟では、新しい組織を造りより良い事業展開を目指したいと考えています。そして、小体連や高体連との連携をさらに深めると共に、バレーボールの魅力を発信しながら、バレーボーラーの増加と競技力のレベルアップに努力していきたいと思います。

終わりに、県バレーボール協会をはじめ関係者の皆様に感謝申し上げますと共に、変わらぬ御指導とご支援を賜りますようお願い申し上げます。

## 第20回全国スポーツ少年団バレーボール交流大会に参加して

私たち中央レッドハーツは松江市で活動しています。

この度、3/24～3/27に静岡県で開催された第20回全国スポーツ少年団バレーボール交流大会に参加してきました。部員数も10人と少ない中、練習、市内外との練習試合、県外遠征を重ね初出場!!

大会では各県の強豪を近くで見て自分たちの力がどれくらい通用するのか不安な気持ちになりましたが、初出場緊張の中、なかなか自分たちの力が最初からでず苦しい内容でしたが要所では中央らしいプレーも出せたと思います。大会結果は、1日目1勝1敗、2日目1勝1敗で最終日の決勝トーナメントへはのこれませんでした。

これまで、練習試合や合同練習でお世話になった県内外の交流チーム、応援していただいた方々や島根県スポーツ協会、バレーボール協会のご支援に大変感謝しております。ありがとうございました。

これからも微力ではありますが島根県バレーボールの発展に貢献できるよう頑張りたいと思います。ご支援いただきありがとうございました。



中央レッドハーツ

監督 遠藤 友喜

キャプテン 糸川 結菜

## 令和4年度島根県バレーボール協会表彰者一覧

### <チーム表彰>

大東高校男子 吉岡健太・江角翔央 ペア

令和4年度第21回全日本ビーチバレージュニア

男子選手権大会 優勝

### <個人表彰>

安来高校女子 江角結妃

令和4年度マドンナカップ in 伊予市ビーチバレージャパン

女子ジュニア選手権大会 有望選手

安来高校男子 仲佐蓮士

令和4年度全国高等学校総合体育大会バレーボール競技

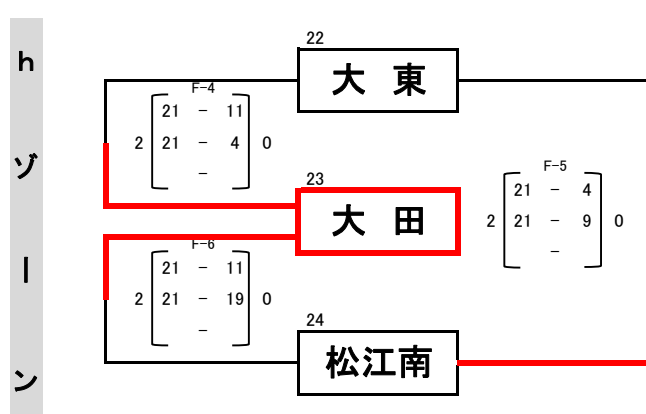
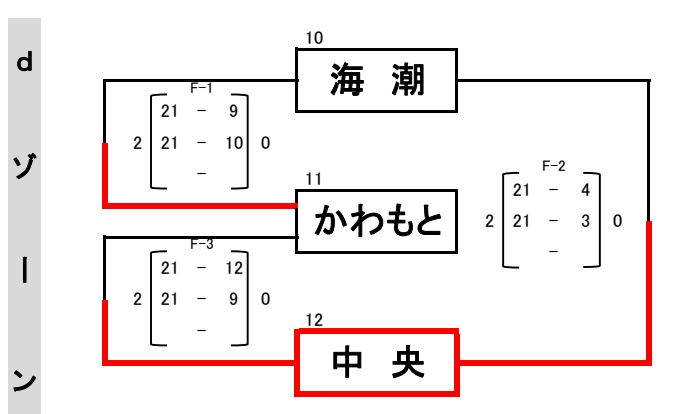
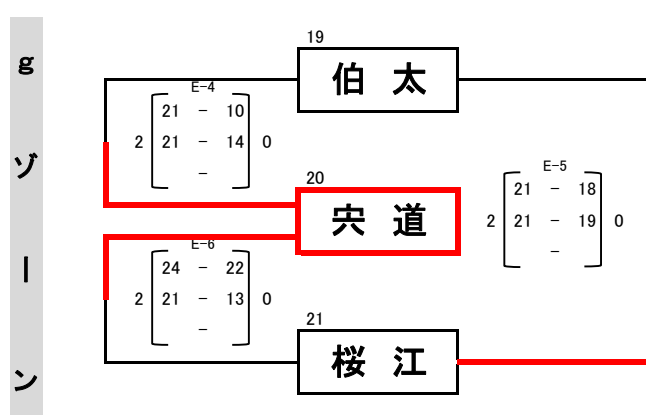
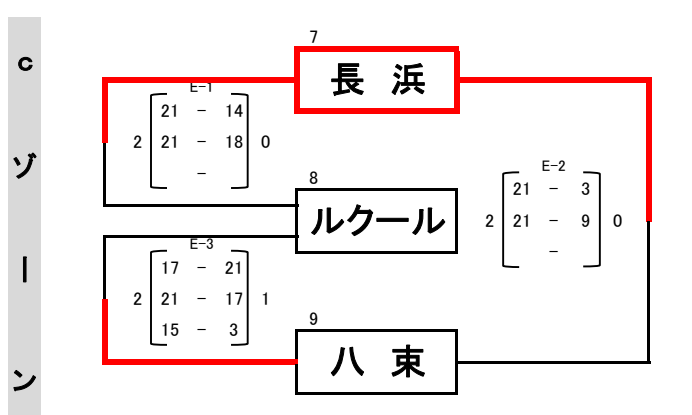
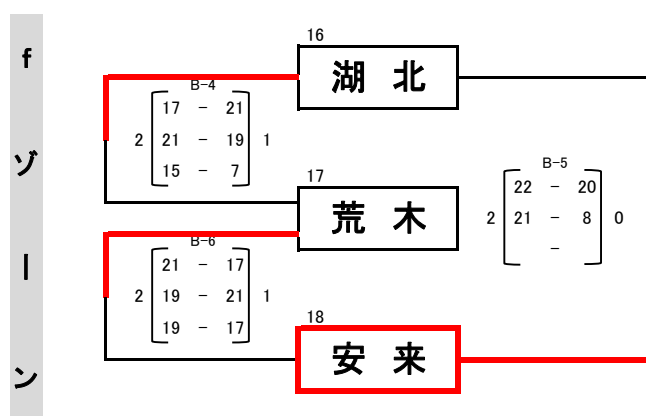
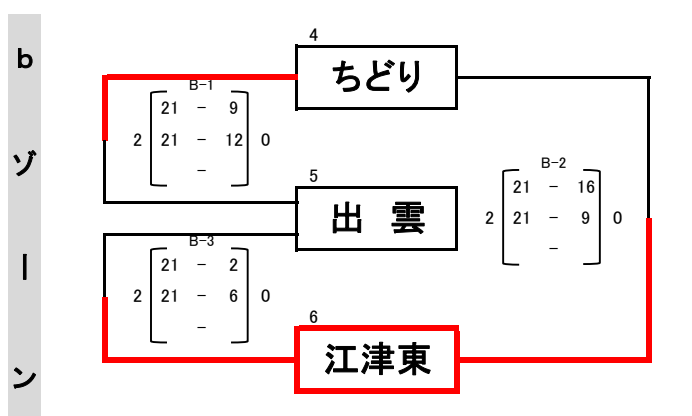
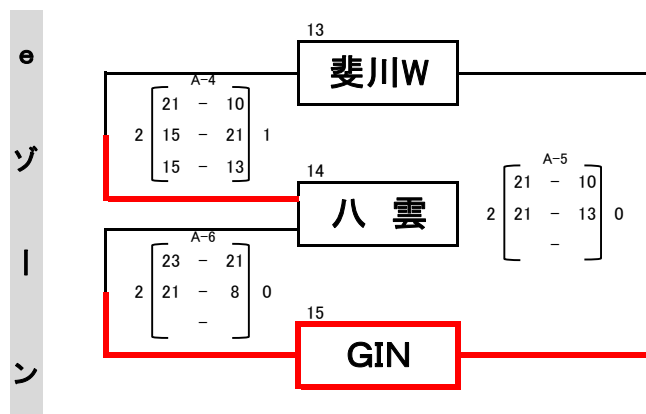
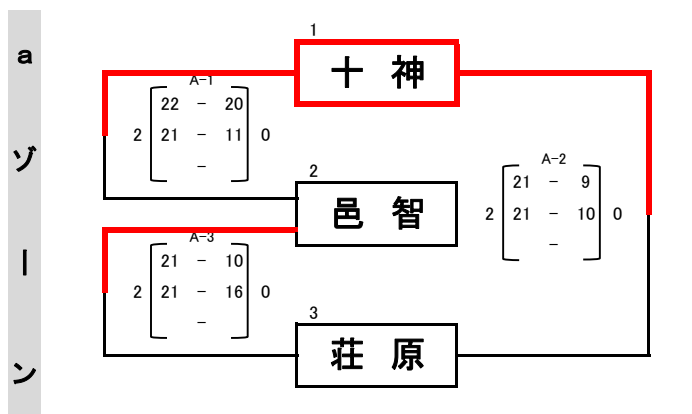
優秀選手

# 小 学 校

島根県バレーボール協会

# 第42回全日本バレーボール小学生大会 島根県大会組合せ

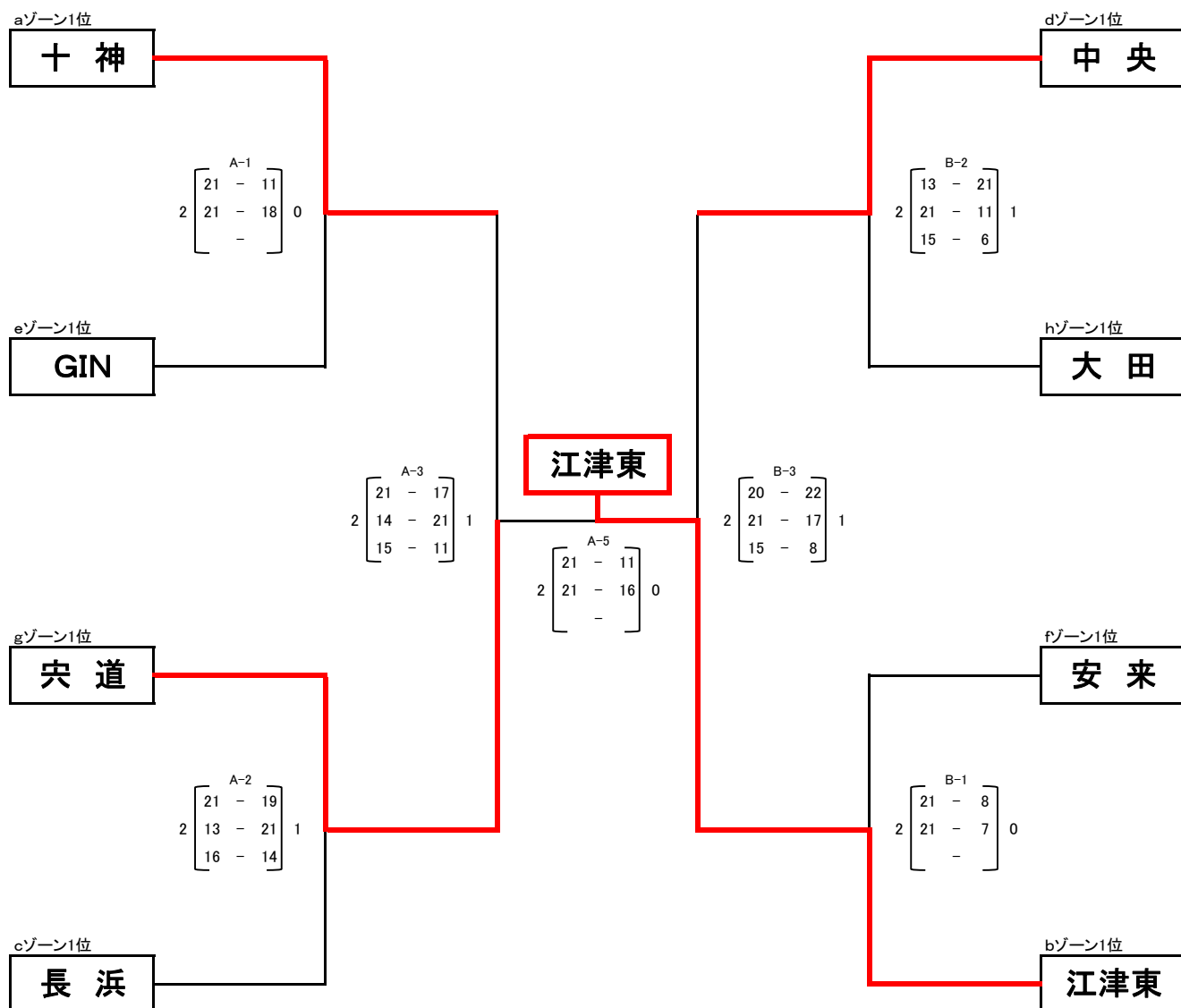
## 女子の部 (1日目)



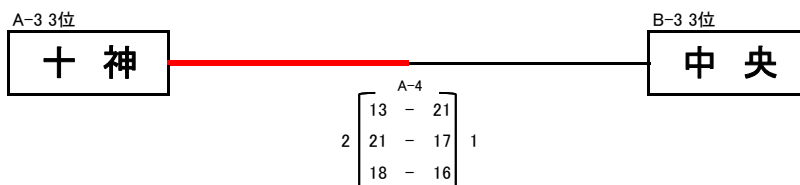


# 第42回全日本バレーボール小学生大会 島根県大会組合せ

## 女子の部 (2日目)



### 中国大会代表決定戦



優勝：江津東Vクラブ

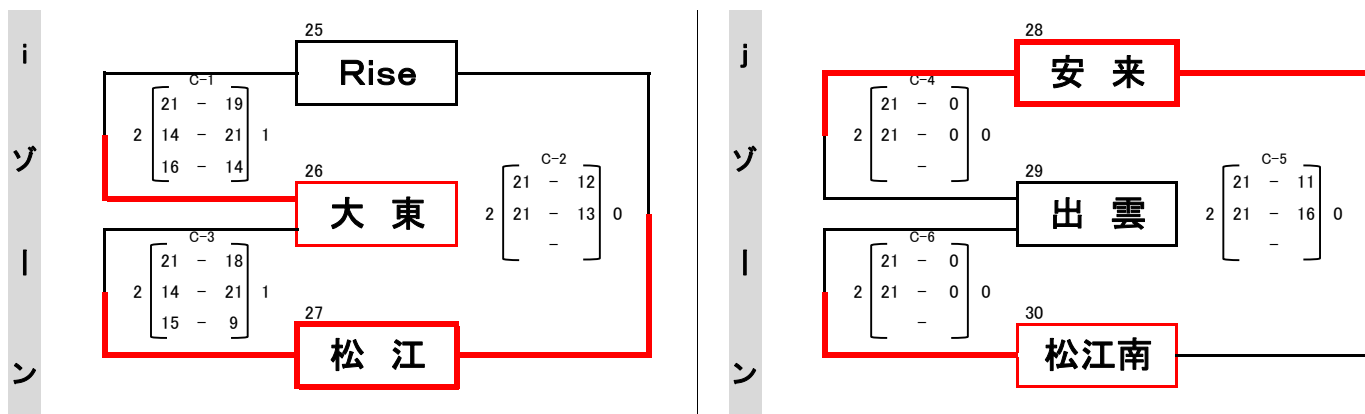
準優勝：ビリーヴ宍道

3位：十神レインボー

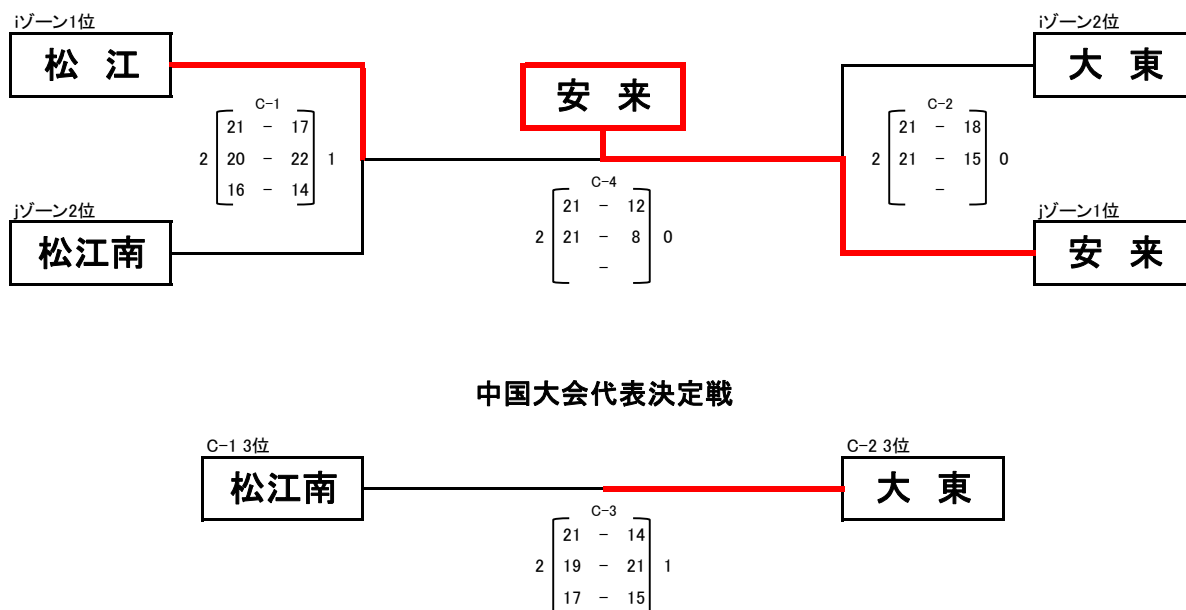
3位：中央レッドハーツ

# 第42回全日本バレーボール小学生大会 島根県大会組合せ

## 男子の部 (1日目)



## 男子の部 (2日目)



優勝：安来レイダース

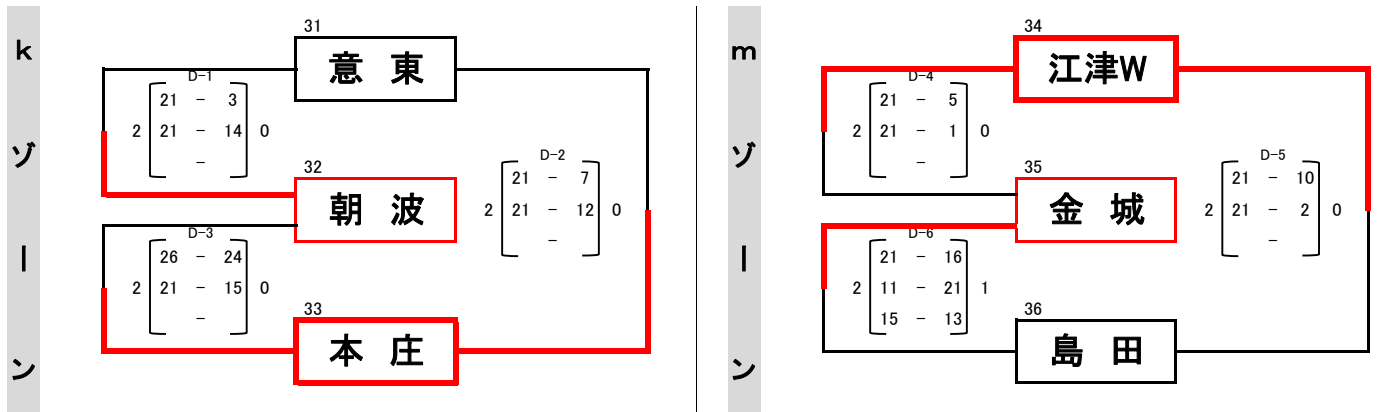
準優勝：松江ウインズ

3位：大東ホタルキッズ

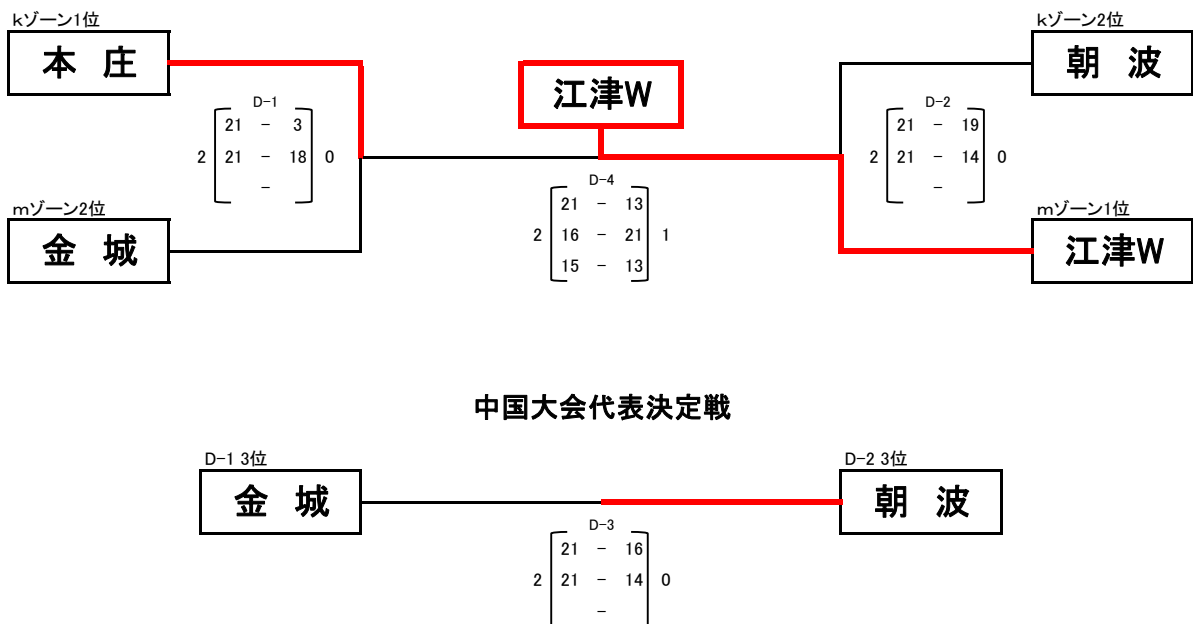
3位：松江南スポーツ少年団

# 第42回全日本バレーボール小学生大会 島根県大会組合せ

## 混合の部 (1日目)



## 混合の部 (2日目)



優勝：江津west

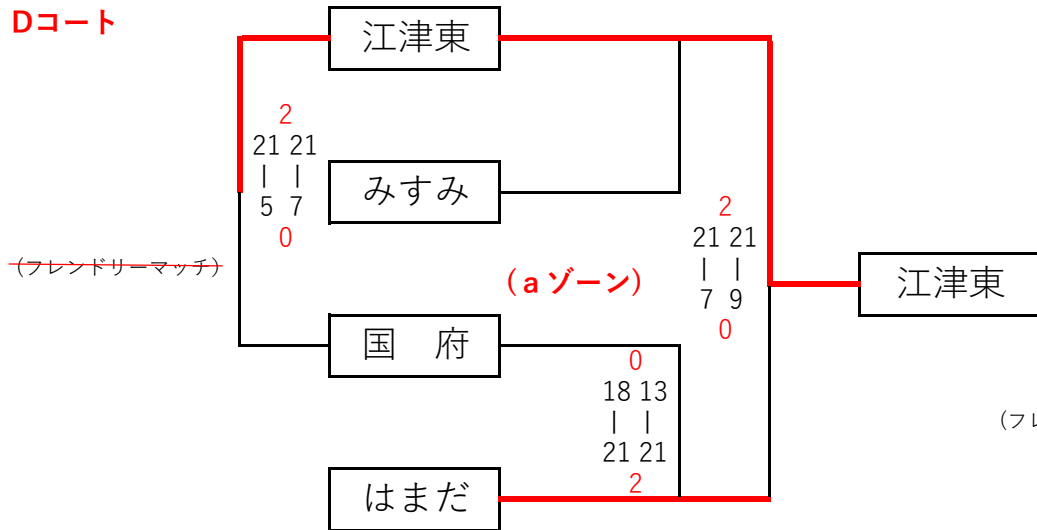
準優勝：本庄ブルーウェーブ

3位：朝波ジュニアバレーボールクラブ

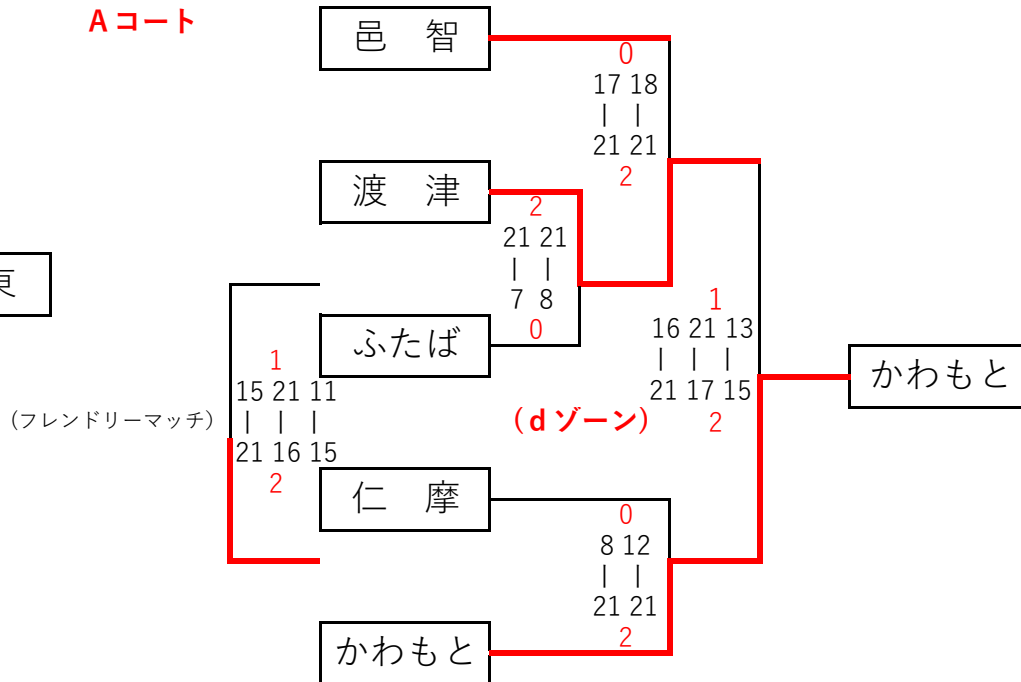
3位：金城JVC

# 第46回ゆめタウンカップ島根県石見部（女子）バレーボール大会

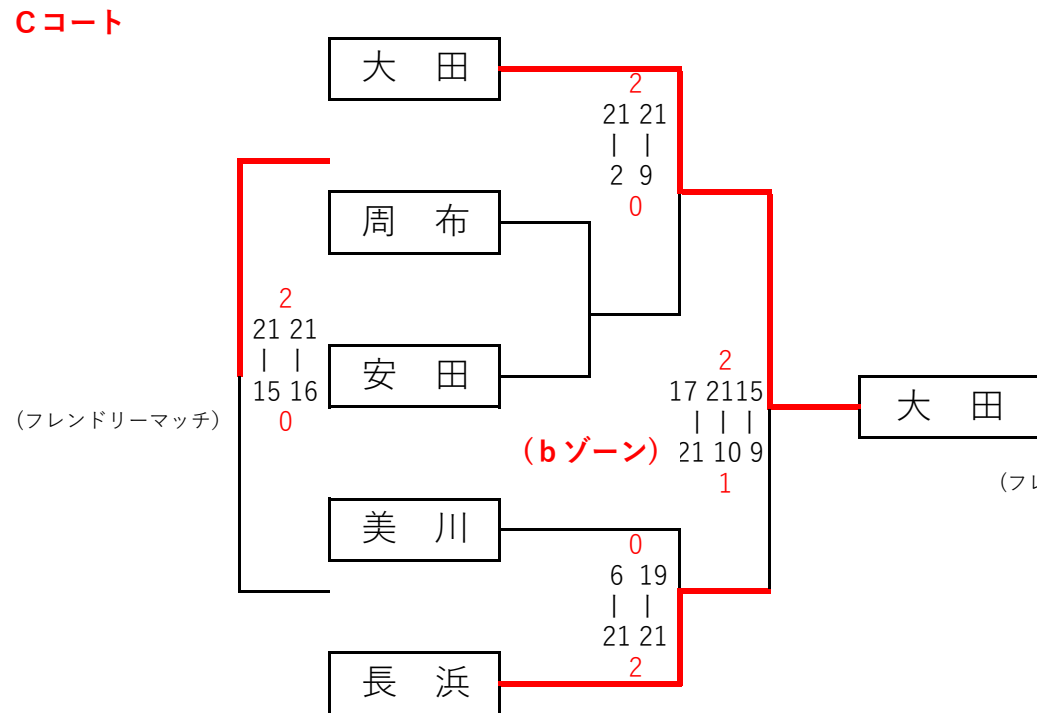
Dコート



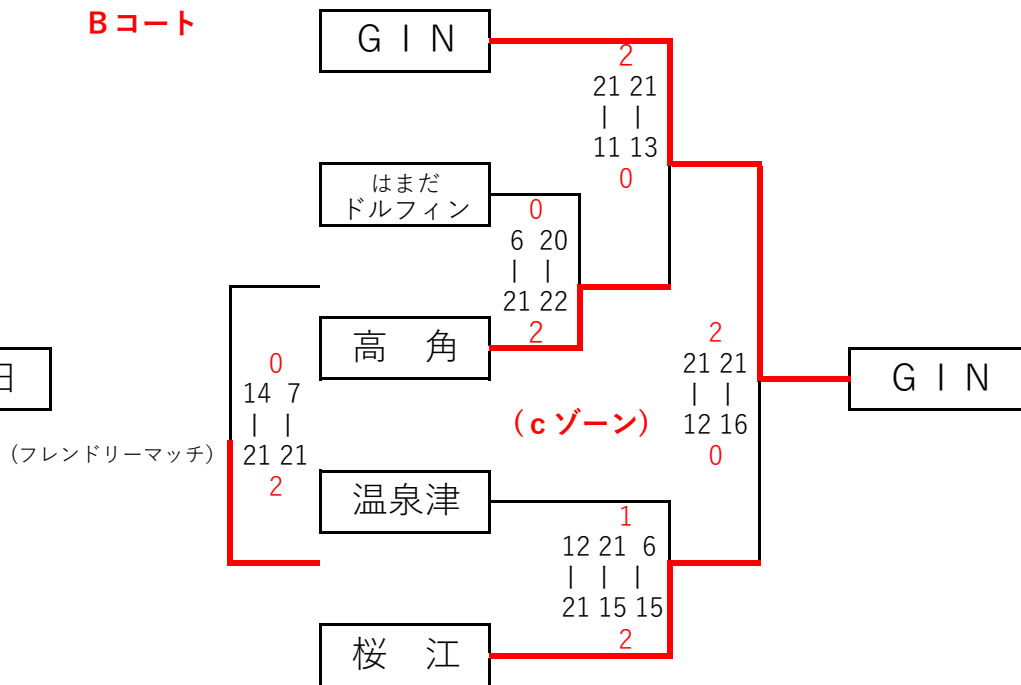
Aコート



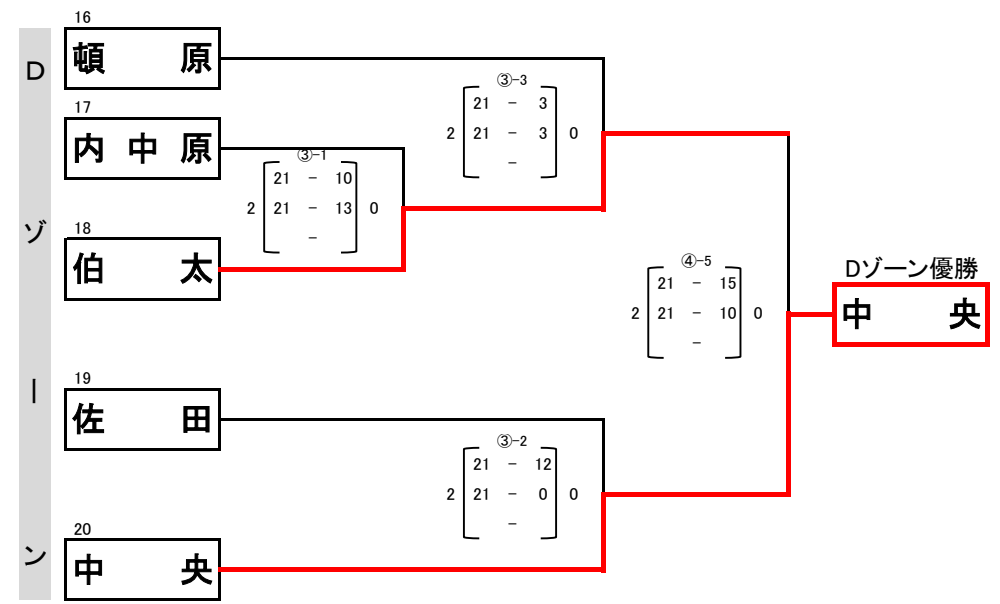
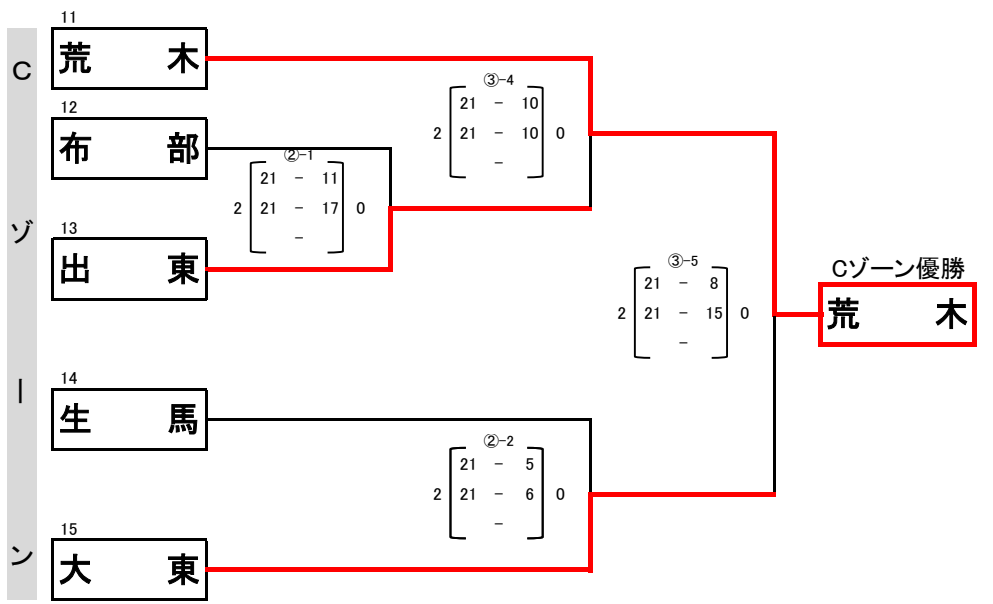
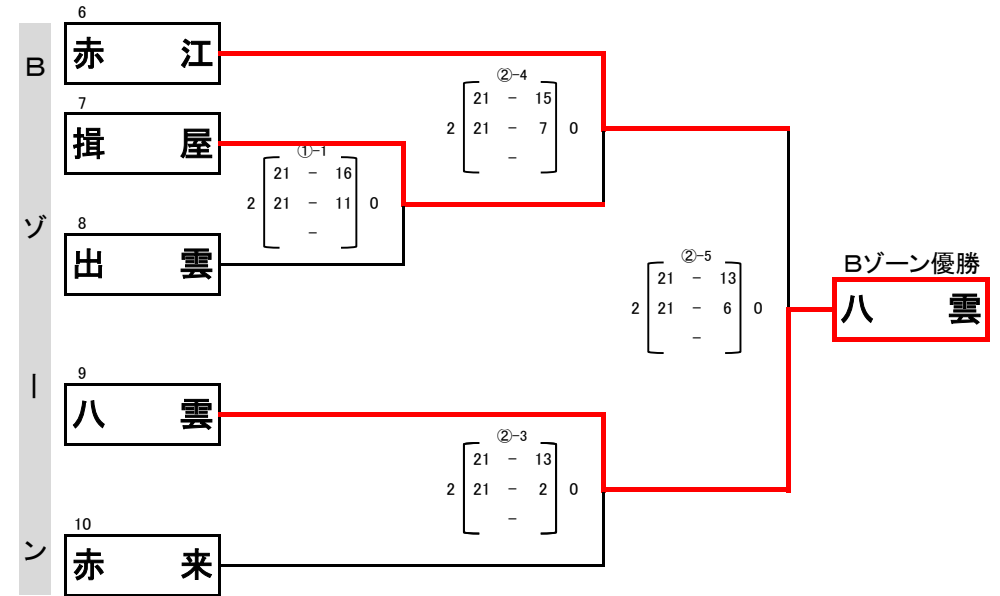
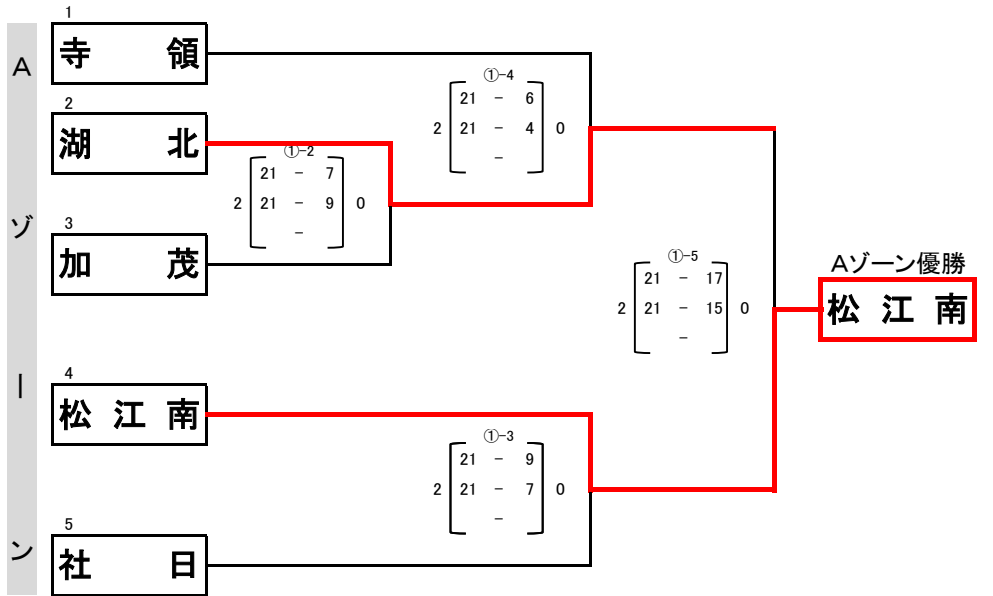
Cコート



Bコート



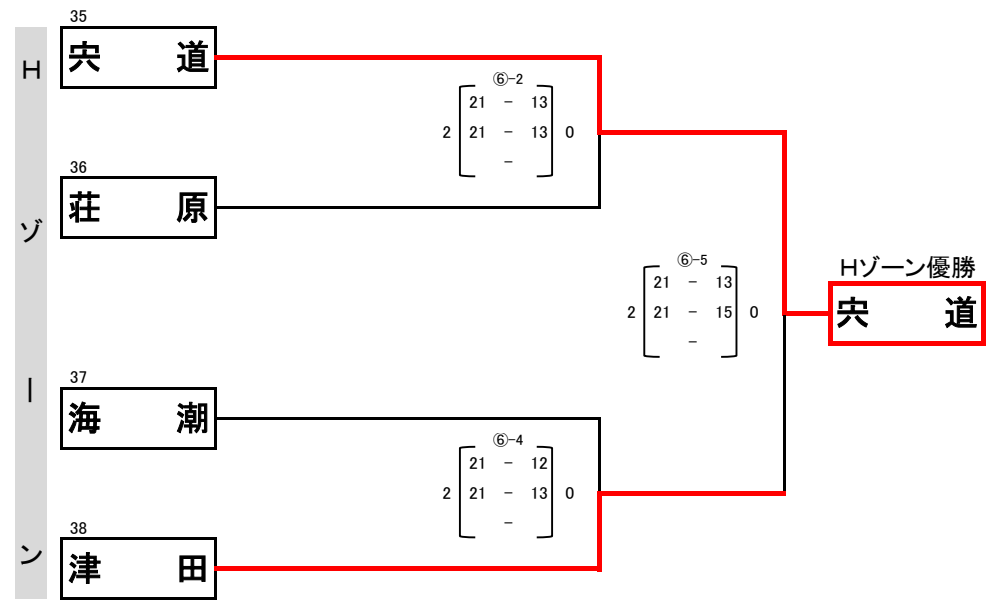
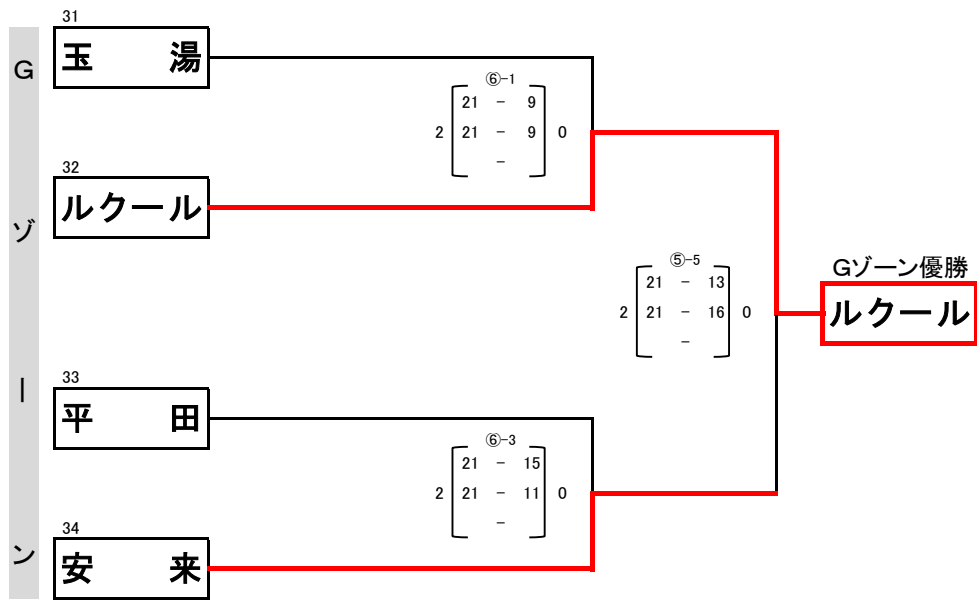
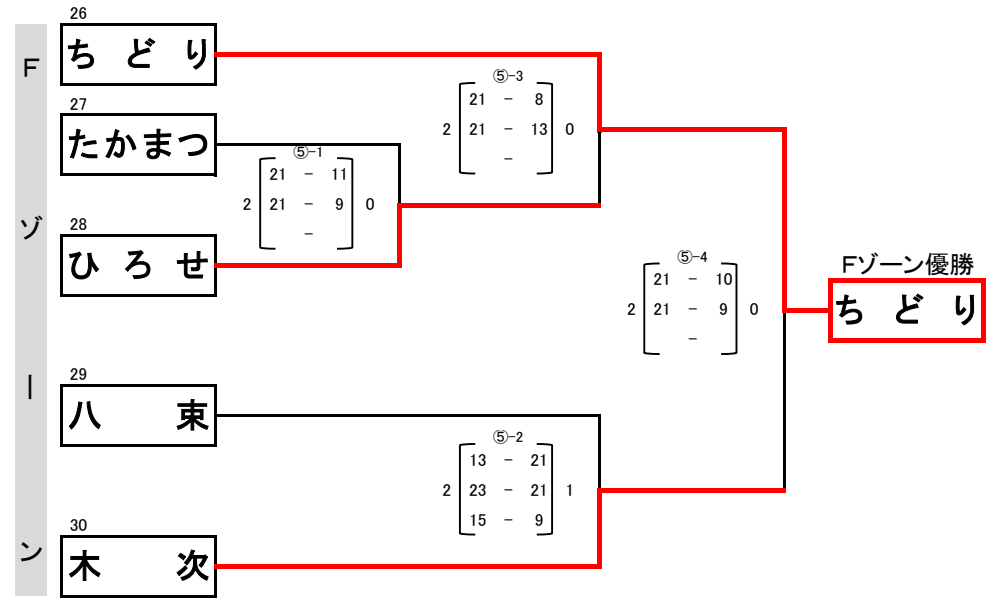
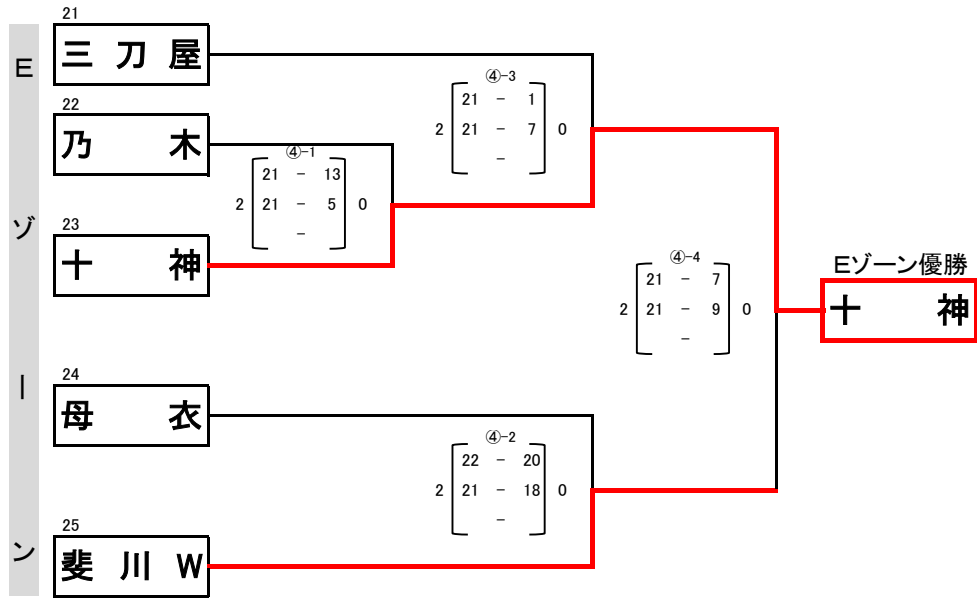
# 2022年 第46回 ゆめタウンカップ 島根県小学生6人制(女子)バレーボール大会 組合せ1



①②③④コート・・・松江市総合体育館メインアリーナ

⑤⑥コート・・・松江市総合体育館サブアリーナ

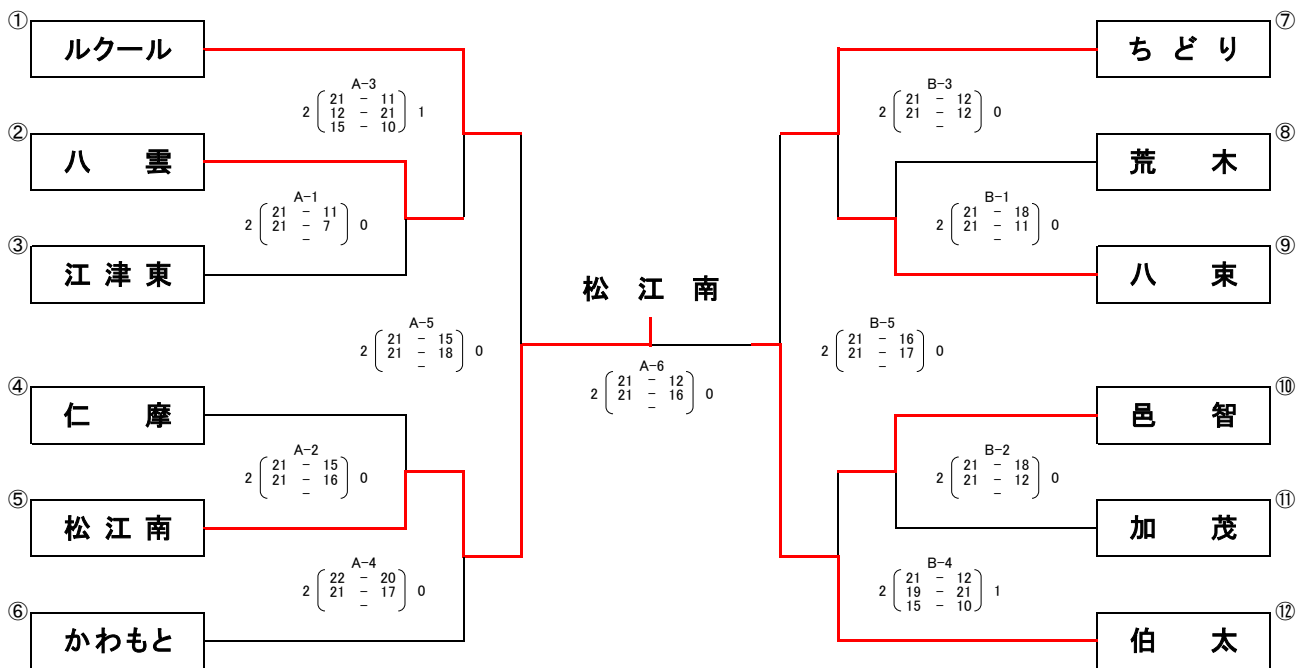
# 2022年 第46回 ゆめタウンカップ 島根県小学生6人制(女子)バレーボール大会 組合せ2



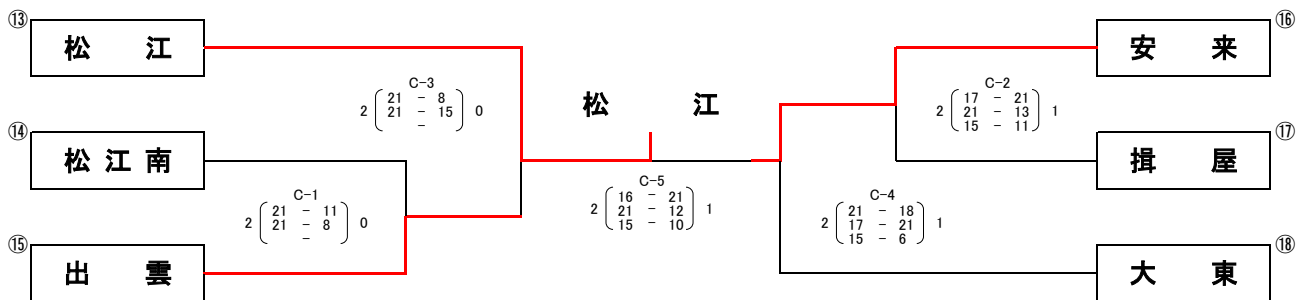
①②③④コート・・・松江市総合体育館メインアリーナ

⑤⑥コート・・・松江市総合体育館サブアリーナ

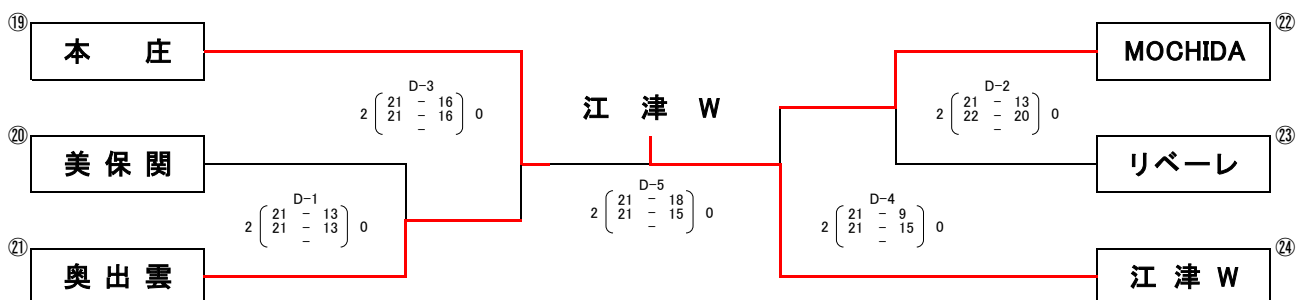
## 第22回 島根県小学生バレーボール新人大会 【女子の部】



## 第22回 島根県小学生バレーボール新人大会 【男子の部】



## 第22回 島根県小学生バレーボール新人大会 【混合の部】

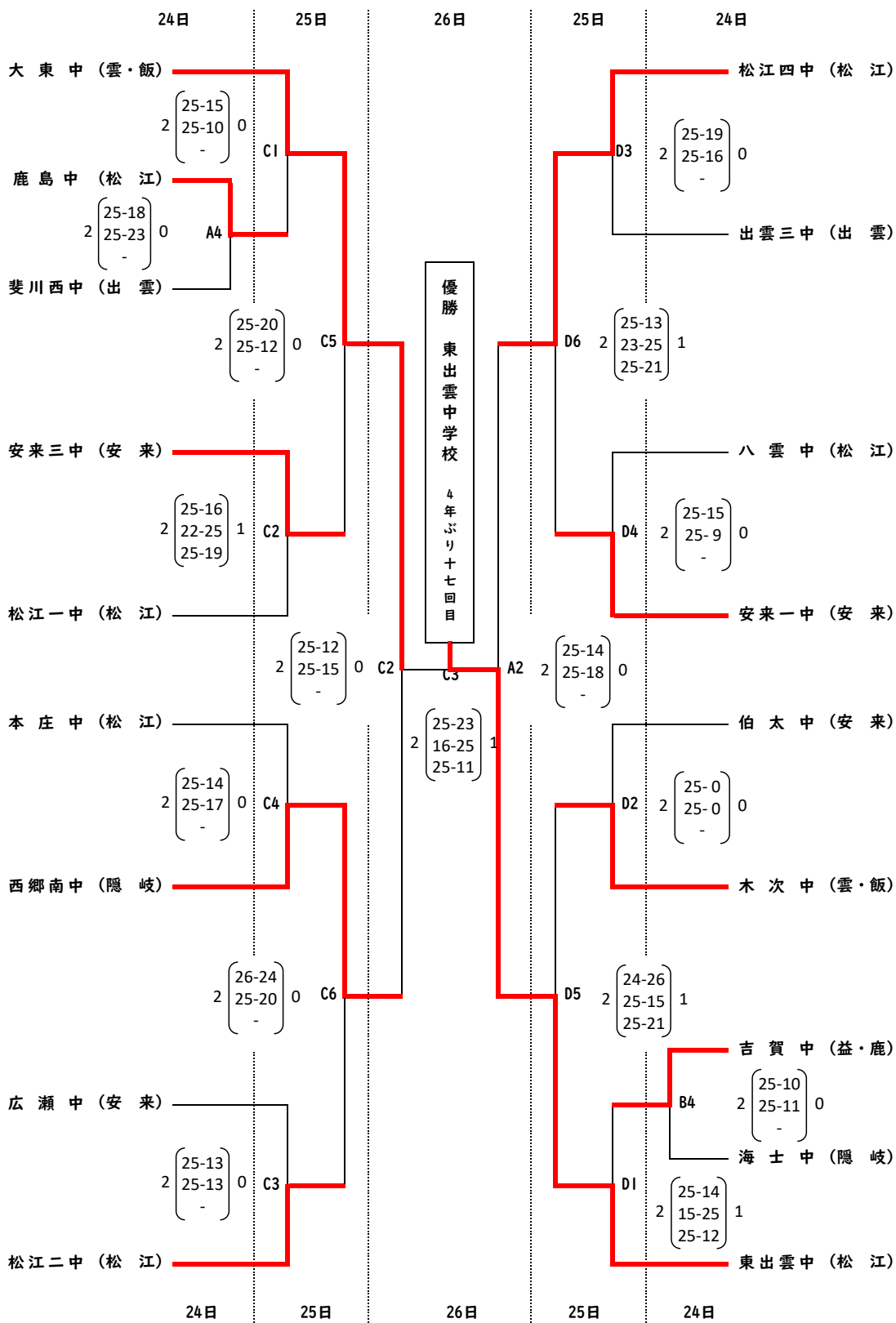


# 中 学 校

島根県バレーボール協会

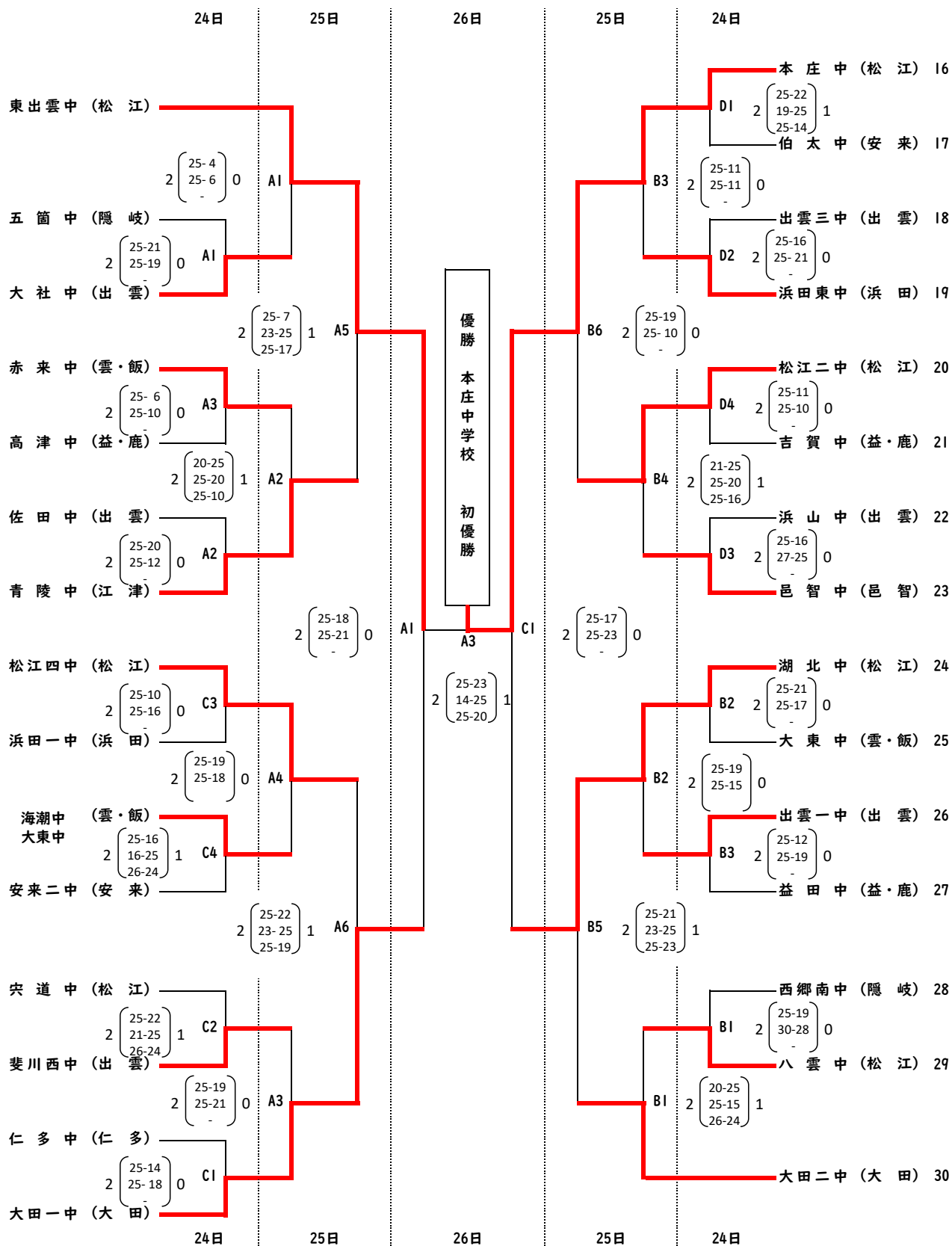


# 男子バレーボール組み合わせ



A, B, C...県立浜山体育館メインアリーナ      D...サブアリーナ

# 女子バレーボール組み合わせ



A, B, C... 県立浜山体育館メインアリーナ      D... サブアリーナ

◎大社中、安来二中、斐川西中、伯太中、大東中、八雲中は抽選により石見部枠となりました。

# 予選リーグ組み合わせ(男子)

8月5日(金)

於: 維新大晃アリーナ

<p>Aゾーン(Cコート)</p> <p>9:30~</p> <p>① <u>A1</u> <b>平田</b> 2 <math>\left[ \begin{array}{l} 25-15 \\ 23-25 \\ 25-12 \end{array} \right]</math> 1 <u>A2</u> <b>大東</b> 山口1位 島根2位</p> <p>11:30~</p> <p>③ <u>A3</u> <b>桑田</b> 2 <math>\left[ \begin{array}{l} 25-17 \\ 25-17 \end{array} \right]</math> 0 <b>大東</b> 岡山2位 ①の敗者</p> <p>13:30~</p> <p>⑤ <u>A3</u> <b>桑田</b> 2 <math>\left[ \begin{array}{l} 24-26 \\ 25-13 \\ 25-20 \end{array} \right]</math> 1 <b>平田</b> 岡山2位 ①の勝者</p> <p>1位 ( 桑田 ) 2位 ( 平田 ) 3位 ( 大東 )</p>	<p>Cゾーン(Dコート)</p> <p>9:30~</p> <p>① <u>C1</u> <b>東出雲</b> 1 <math>\left[ \begin{array}{l} 18-25 \\ 30-28 \\ 16-25 \end{array} \right]</math> 2 <u>C2</u> <b>桑山</b> 島根1位 山口3位</p> <p>11:30~</p> <p>③ <u>C3</u> <b>城南</b> 2 <math>\left[ \begin{array}{l} 25-17 \\ 25-12 \end{array} \right]</math> 0 <b>東出雲</b> 広島2位 ①の敗者</p> <p>13:30~</p> <p>⑤ <u>C3</u> <b>城南</b> 2 <math>\left[ \begin{array}{l} 25-21 \\ 25-17 \end{array} \right]</math> 0 <b>桑山</b> 広島2位 ①の勝者</p> <p>1位 ( 城南 ) 2位 ( 桑山 ) 3位 ( 東出雲 )</p>
<p>Bゾーン(Cコート)</p> <p>10:30~</p> <p>② <u>B1</u> <b>大嶺</b> 0 <math>\left[ \begin{array}{l} 10-25 \\ 11-25 \end{array} \right]</math> 2 <u>B2</u> <b>可部</b> 山口3位 広島1位</p> <p>12:30~</p> <p>④ <u>B3</u> <b>箕蚊屋</b> 2 <math>\left[ \begin{array}{l} 25-6 \\ 25-12 \end{array} \right]</math> 0 <b>大嶺</b> 鳥取1位 ②の敗者</p> <p>14:30~</p> <p>⑥ <u>B3</u> <b>箕蚊屋</b> 0 <math>\left[ \begin{array}{l} 21-25 \\ 15-25 \end{array} \right]</math> 2 <b>可部</b> 鳥取1位 ②の勝者</p> <p>1位 ( 可部 ) 2位 ( 箕蚊屋 ) 3位 ( 大嶺 )</p>	<p>Dゾーン(Dコート)</p> <p>10:30~</p> <p>② <u>D1</u> <b>高川学園</b> 2 <math>\left[ \begin{array}{l} 30-28 \\ 25-14 \end{array} \right]</math> 0 <u>C2</u> <b>金光学園</b> 山口2位 岡山1位</p> <p>12:30~</p> <p>④ <u>D3</u> <b>気高</b> 1 <math>\left[ \begin{array}{l} 26-24 \\ 21-25 \\ 11-25 \end{array} \right]</math> 2 <b>金光学園</b> 鳥取2位 ②の敗者</p> <p>14:30~</p> <p>⑥ <u>D3</u> <b>気高</b> 0 <math>\left[ \begin{array}{l} 10-25 \\ 6-25 \end{array} \right]</math> 2 <b>高川学園</b> 鳥取2位 ②の勝者</p> <p>1位 ( 高川学園 ) 2位 ( 金光学園 ) 3位 ( 気高 )</p>

☆決勝トーナメント進出チーム

Aゾーン	1位	岡山県 桑田	中学校	2位	山口県 平田	中学校
Bゾーン	1位	広島県 可部	中学校	2位	鳥取県 箕蚊屋	中学校
Cゾーン	1位	広島県 城南	中学校	2位	山口県 桑山	中学校
Dゾーン	1位	山口県 高川学園	中学校	2位	岡山県 金光学園	中学校

# 予選リーグ組み合わせ(女子)

8月5日(金)

於: 維新大晃アリーナ

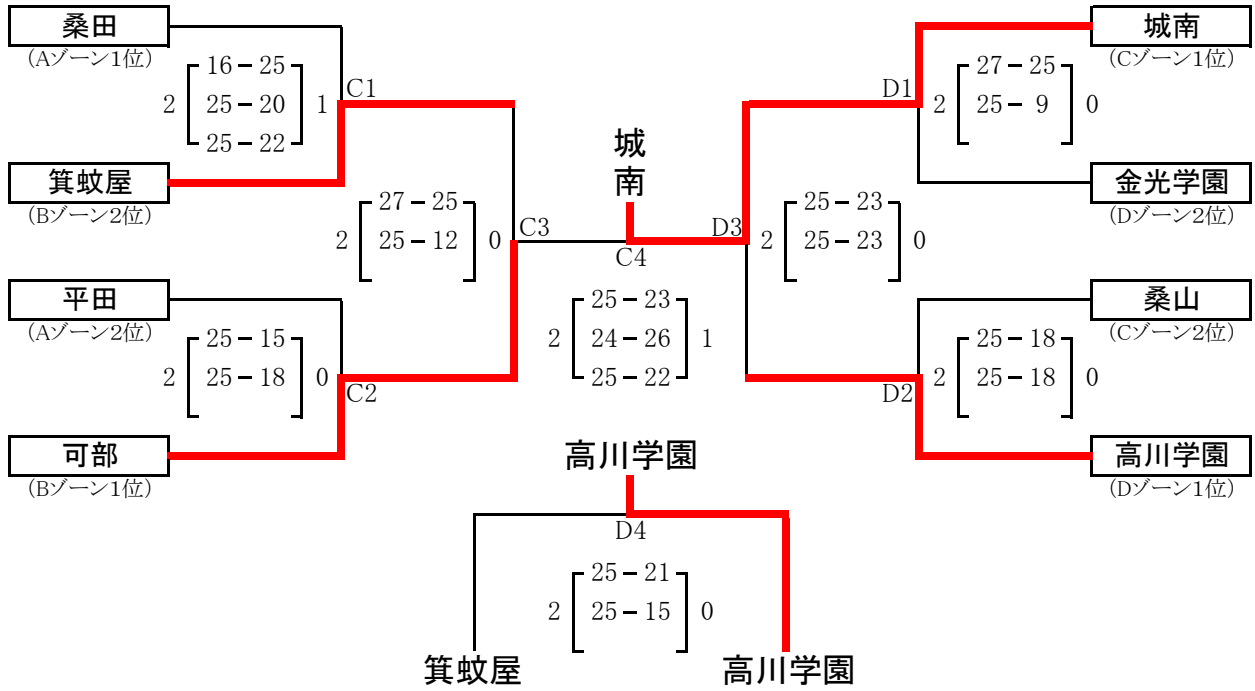
<p>Aゾーン(Aコート)</p> <p>9:30~</p> <p>① <u>A1</u> <b>徳地</b> 2 <math>\left[ \begin{array}{l} 25-12 \\ 25-6 \end{array} \right]</math> 0 <u>A2</u> <b>気高</b>  <small>山口1位 鳥取2位</small></p> <p>11:30~</p> <p>③ <u>A3</u> <b>安佐</b> 2 <math>\left[ \begin{array}{l} 25-18 \\ 25-10 \end{array} \right]</math> 0 <b>気高</b>  <small>広島2位 ①の敗者</small></p> <p>13:30~</p> <p>⑤ <u>A3</u> <b>安佐</b> 0 <math>\left[ \begin{array}{l} 19-25 \\ 9-25 \end{array} \right]</math> 2 <b>徳地</b>  <small>広島2位 ①の勝者</small></p> <p style="text-align: center;">1位 ( 徳地 )                  2位 ( 安佐 )                  3位 ( 気高 )</p>	<p>Cゾーン(Bコート)</p> <p>9:30~</p> <p>① <u>C1</u> <b>桜ヶ丘</b> 0 <math>\left[ \begin{array}{l} 23-25 \\ 15-25 \end{array} \right]</math> 2 <u>C2</u> <b>上宇部</b>  <small>鳥取1位 山口3位</small></p> <p>11:30~</p> <p>③ <u>C3</u> <b>岡山理大附属</b> 2 <math>\left[ \begin{array}{l} 25-16 \\ 25-13 \end{array} \right]</math> 0 <b>桜ヶ丘</b>  <small>岡山2位 ①の敗者</small></p> <p>13:30~</p> <p>⑤ <u>C3</u> <b>岡山理大附属</b> 2 <math>\left[ \begin{array}{l} 25-19 \\ 25-23 \end{array} \right]</math> 0 <b>上宇部</b>  <small>岡山2位 ①の勝者</small></p> <p style="text-align: center;">1位 ( 岡山理大附属 )                  2位 ( 上宇部 )                  3位 ( 桜ヶ丘 )</p>
<p>Bゾーン(Aコート)</p> <p>10:30~</p> <p>② <u>B1</u> <b>川下</b> 0 <math>\left[ \begin{array}{l} 9-25 \\ 11-25 \end{array} \right]</math> 2 <u>B2</u> <b>就実</b>  <small>山口3位 岡山1位</small></p> <p>12:30~</p> <p>④ <u>B3</u> <b>本庄</b> 1 <math>\left[ \begin{array}{l} 25-23 \\ 26-28 \\ 24-26 \end{array} \right]</math> 2 <b>川下</b>  <small>島根1位 ②の敗者</small></p> <p>14:30~</p> <p>⑥ <u>B3</u> <b>本庄</b> 0 <math>\left[ \begin{array}{l} 14-25 \\ 3-25 \end{array} \right]</math> 2 <b>就実</b>  <small>島根1位 ②の勝者</small></p> <p style="text-align: center;">1位 ( 就実 )                  2位 ( 川下 )                  3位 ( 本庄 )</p>	<p>Dゾーン(Bコート)</p> <p>10:30~</p> <p>② <u>D1</u> <b>高川学園</b> 0 <math>\left[ \begin{array}{l} 24-26 \\ 22-25 \end{array} \right]</math> 2 <u>C2</u> <b>銀河学院</b>  <small>山口2位 広島1位</small></p> <p>12:30~</p> <p>④ <u>D3</u> <b>東出雲</b> 0 <math>\left[ \begin{array}{l} 0-25 \\ 0-25 \end{array} \right]</math> 2 <b>高川学園</b>  <small>島根2位 ②の敗者</small></p> <p>14:30~</p> <p>⑥ <u>D3</u> <b>東出雲</b> 0 <math>\left[ \begin{array}{l} 0-25 \\ 0-25 \end{array} \right]</math> 2 <b>銀河学院</b>  <small>島根2位 ②の勝者</small></p> <p style="text-align: center;">1位 ( 銀河学院 )                  2位 ( 高川学園 )                  3位 ( 東出雲 )</p>

☆決勝トーナメント進出チーム

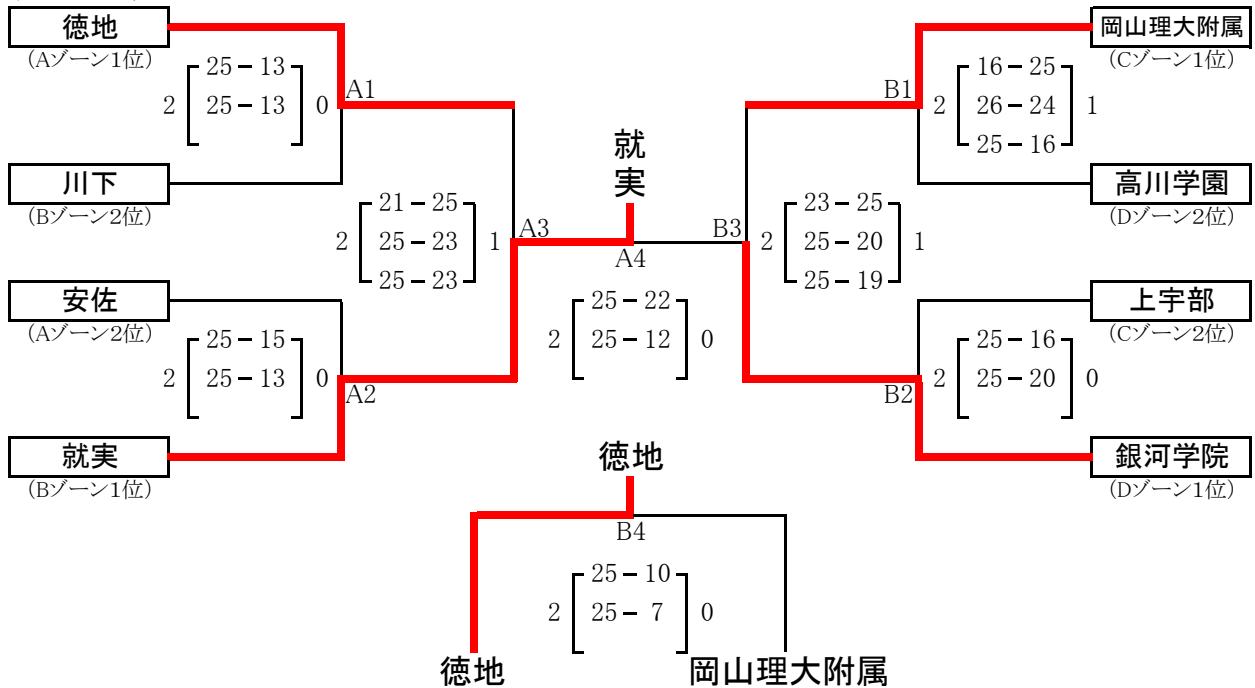
Aゾーン	1位	山口県 徳地	中学校	2位	広島県 安佐	中学校
Bゾーン	1位	岡山県 就実	中学校	2位	山口県 川下	中学校
Cゾーン	1位	岡山県 岡山理大附属	中学校	2位	山口県 上宇部	中学校
Dゾーン	1位	広島県 銀河学院	中学校	2位	山口県 高川学園	中学校

# 決勝トーナメント組合せ

8月6日(土)  
(男子)



(女子)



※ 決勝トーナメント競技日程

第1試合 9:30~  
第2試合 10:30~

第3試合 11:50~  
第4試合 13:30~

# 令和4年度全国中学校体育大会 第52回全日本中学校バレーボール選手権大会

## 【男子予選グループ戦組合せ】

8月20日(土)

1組	<div style="display: flex; justify-content: space-between;"> <div style="width: 45%;"> <p>1 横手市立横手南中学校 (秋田)</p> <p>2 伊丹市立荒牧中学校 (兵庫)</p> <p>3 富士宮市立富士宮第四中学校 (静岡)</p> <p>4 サレジオ中学校 (東京)</p> </div> <div style="width: 45%; text-align: right;"> <p>25-14 25-12 -</p> <p>2 0</p> <p>25-21 25-19 -</p> <p>2 0</p> <p>25-23 25-15 -</p> <p>2 0</p> </div> </div>		<div style="display: flex; justify-content: space-between;"> <div style="width: 45%;"> <p>21 太宰府市立学業院中学校 (福岡)</p> <p>22 広島市立可部中学校 (広島)</p> <p>23 横浜市立早瀬中学校 (神奈川)</p> <p>24 松山市立雄新中学校 (愛媛)</p> </div> <div style="width: 45%; text-align: right;"> <p>25-22 25-18 -</p> <p>2 0</p> <p>25-18 20-25 25-22</p> <p>2 1</p> <p>25-18 24-26 25-21</p> <p>2 1</p> </div> </div>
2組	<div style="display: flex; justify-content: space-between;"> <div style="width: 45%;"> <p>5 浜松修学舎中学校 (静岡)</p> <p>6 新潟市立中之口中学校 (新潟)</p> <p>7 高知市立横浜中学校 (高知)</p> <p>8 高川学園中学校 (山口)</p> </div> <div style="width: 45%; text-align: right;"> <p>25-16 25-12 -</p> <p>2 0</p> <p>25-23 25-8 -</p> <p>2 0</p> <p>25-15 26-24 -</p> <p>2 0</p> </div> </div>		<div style="display: flex; justify-content: space-between;"> <div style="width: 45%;"> <p>25 和歌山市立明和中学校 (和歌山)</p> <p>26 山形市立第六中学校 (山形)</p> <p>27 小布施町立小布施中学校 (長野)</p> <p>28 台東区立御徒町台東中学校 (東京)</p> </div> <div style="width: 45%; text-align: right;"> <p>25-11 25-18 -</p> <p>2 0</p> <p>25-20 25-17 -</p> <p>2 0</p> <p>25-19 25-16 -</p> <p>2 0</p> </div> </div>
3組	<div style="display: flex; justify-content: space-between;"> <div style="width: 45%;"> <p>9 広島市立城南中学校 (広島)</p> <p>10 壬生町立南犬飼中学校 (栃木)</p> <p>11 海星中学校 (三重)</p> <p>12 長崎南山中学校 (長崎)</p> </div> <div style="width: 45%; text-align: right;"> <p>25-18 25-23 -</p> <p>2 0</p> <p>25-17 25-23 -</p> <p>2 0</p> <p>25-16 25-16 -</p> <p>2 0</p> </div> </div>		<div style="display: flex; justify-content: space-between;"> <div style="width: 45%;"> <p>29 南九州市立額娃中学校 (鹿児島)</p> <p>30 大田区立南六郷中学校 (東京)</p> <p>31 盛岡市立下橋中学校 (岩手)</p> <p>32 宇陀市立菟田野中学校 (奈良)</p> </div> <div style="width: 45%; text-align: right;"> <p>26-24 25-14 -</p> <p>2 0</p> <p>25-22 25-19 -</p> <p>2 0</p> <p>25-19 25-16 -</p> <p>2 0</p> </div> </div>
4組	<div style="display: flex; justify-content: space-between;"> <div style="width: 45%;"> <p>13 駿台学園中学校 (東京)</p> <p>14 大分市立大東中学校 (大分)</p> <p>15 札幌大谷中学校 (北海道)</p> <p>16 大阪市立新北野中学校 (大阪)</p> </div> <div style="width: 45%; text-align: right;"> <p>25-11 25-7 -</p> <p>2 0</p> <p>23-25 25-15 27-25</p> <p>2 1</p> <p>25-20 22-25 25-23</p> <p>2 1</p> </div> </div>		<div style="display: flex; justify-content: space-between;"> <div style="width: 45%;"> <p>33 横手市立横手明峰中学校 (秋田)</p> <p>34 沖縄市立宮里中学校 (沖縄)</p> <p>35 富士見市立西中学校 (埼玉)</p> <p>36 岩見沢市立清園中学校 (北海道)</p> </div> <div style="width: 45%; text-align: right;"> <p>25-19 25-10 -</p> <p>2 0</p> <p>25-14 25-20 -</p> <p>2 0</p> <p>25-16 25-14 -</p> <p>2 0</p> </div> </div>
5組	<div style="display: flex; justify-content: space-between;"> <div style="width: 45%;"> <p>17 金ヶ崎町立金ヶ崎中学校 (岩手)</p> <p>18 昇陽中学校 (大阪)</p> <p>19 川崎市立西中原中学校 (神奈川)</p> <p>20 越前市南越中学校 (福井)</p> </div> <div style="width: 45%; text-align: right;"> <p>25-11 25-15 -</p> <p>2 0</p> <p>25-15 25-14 -</p> <p>2 0</p> <p>25-19 21-25 25-21</p> <p>2 1</p> </div> </div>		<div style="display: flex; justify-content: space-between;"> <div style="width: 45%;"> <p>CNAアリーナ★あきた</p> <p>ナイスアリーナ</p> </div> <div style="width: 45%; text-align: right;"> <p>A・B・C・Dコート</p> <p>1コート</p> </div> </div>

# 令和4年度全国中学校体育大会 第52回全日本中学校バレーボール選手権大会

## 【女子予選グループ戦組合せ】

8月20日(土)

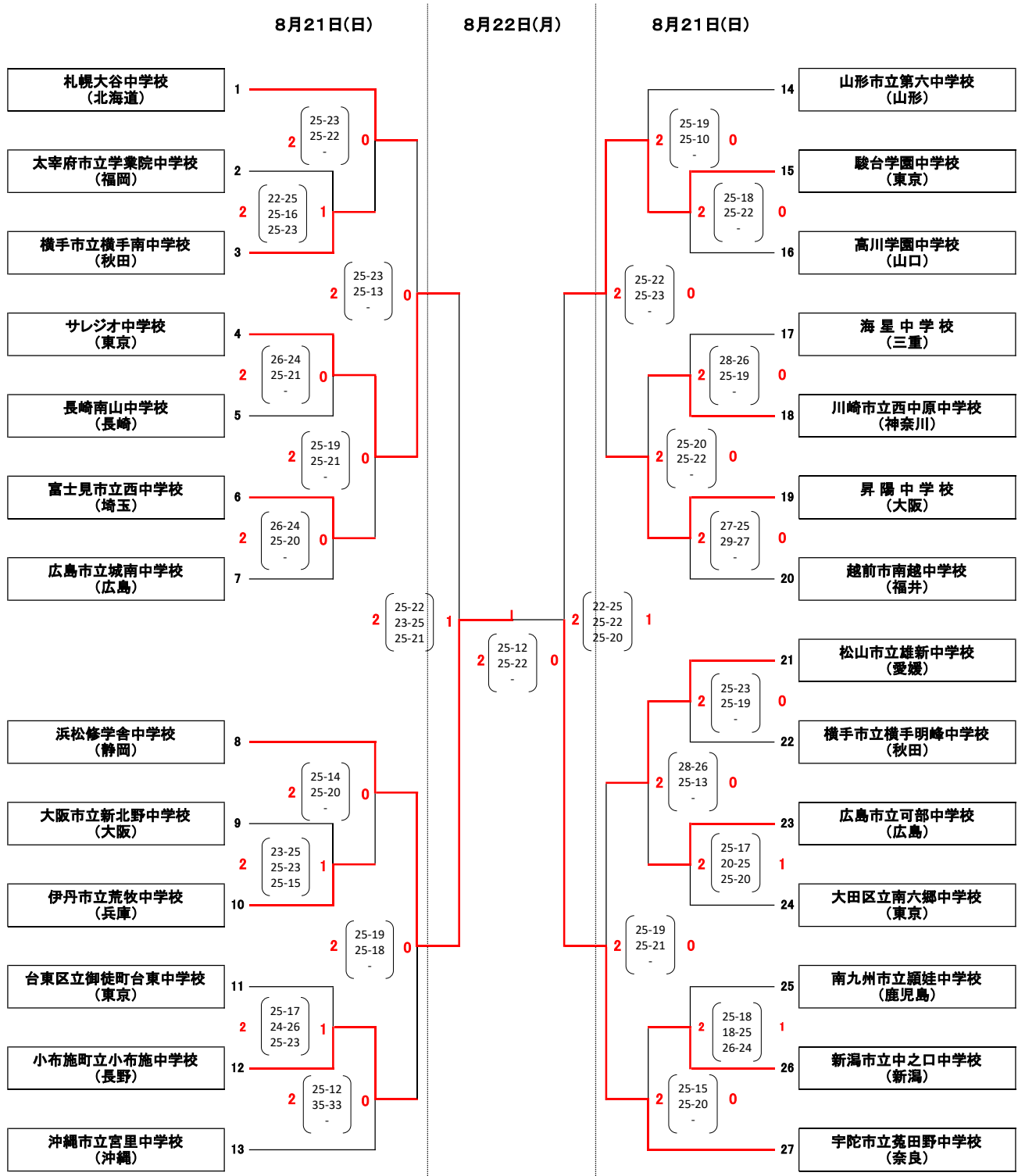
1組	<div style="display: flex; justify-content: space-between;"> <div style="width: 45%;"> <p>1 高崎市立塚沢中学校 (群馬)</p> <p>2 就実中学校 (岡山)</p> <p>3 川崎町立川崎中学校 (宮城)</p> <p>4 長岡市立江陽中学校 (新潟)</p> </div> <div style="width: 45%; text-align: right;"> <p>2 (25-20, 25-7, -)</p> <p>0</p> </div> </div>		<div style="display: flex; justify-content: space-between;"> <div style="width: 45%;"> <p>21 諫早市立諫早中学校 (長崎)</p> <p>22 大仙市立大曲中学校 (秋田)</p> <p>23 八王子実践中学校 (東京)</p> <p>24 富山市立新庄中学校 (富山)</p> </div> <div style="width: 45%; text-align: right;"> <p>2 (25-9, 25-11, -)</p> <p>0</p> <p>2 (22-25, 25-17, 25-18)</p> <p>1</p> </div> </div>
2組	<div style="display: flex; justify-content: space-between;"> <div style="width: 45%;"> <p>5 福岡女学院中学校 (福岡)</p> <p>6 大阪国際中学校 (大阪)</p> <p>7 松山東雲中学校 (愛媛)</p> <p>8 松阪市立久保中学校 (三重)</p> </div> <div style="width: 45%; text-align: right;"> <p>2 (25-15, 25-22, -)</p> <p>0</p> <p>2 (25-13, 27-25, -)</p> <p>0</p> </div> </div>		<div style="display: flex; justify-content: space-between;"> <div style="width: 45%;"> <p>25 松山市立小野中学校 (愛媛)</p> <p>26 蓮田市立蓮田中学校 (埼玉)</p> <p>27 甲子園学院中学校 (兵庫)</p> <p>28 平川市立尾上中学校 (青森)</p> </div> <div style="width: 45%; text-align: right;"> <p>2 (25-14, 25-22, -)</p> <p>0</p> <p>2 (19-25, 26-24, 25-8)</p> <p>1</p> </div> </div>
3組	<div style="display: flex; justify-content: space-between;"> <div style="width: 45%;"> <p>9 鹿島市立西部中学校 (佐賀)</p> <p>10 世田谷区立北沢中学校 (東京)</p> <p>11 静岡市立清水第二中学校 (静岡)</p> <p>12 山形市立第六中学校 (山形)</p> </div> <div style="width: 45%; text-align: right;"> <p>2 (25-21, 25-13, -)</p> <p>0</p> <p>2 (25-13, 25-19, -)</p> <p>0</p> </div> </div>		<div style="display: flex; justify-content: space-between;"> <div style="width: 45%;"> <p>29 大津市立日吉中学校 (滋賀)</p> <p>30 山形市立第五中学校 (山形)</p> <p>31 文京学院大学女子中学校 (東京)</p> <p>32 札幌大谷中学校 (北海道)</p> </div> <div style="width: 45%; text-align: right;"> <p>2 (25-22, 25-17, -)</p> <p>0</p> <p>2 (25-9, 25-14, -)</p> <p>0</p> </div> </div>
4組	<div style="display: flex; justify-content: space-between;"> <div style="width: 45%;"> <p>13 山口市立徳地中学校 (山口)</p> <p>14 音更町立下音更中学校 (北海道)</p> <p>15 駿台学園中学校 (東京)</p> <p>16 金蘭会中学校 (大阪)</p> </div> <div style="width: 45%; text-align: right;"> <p>2 (25-7, 25-5, -)</p> <p>0</p> <p>2 (25-8, 25-7, -)</p> <p>0</p> </div> </div>		<div style="display: flex; justify-content: space-between;"> <div style="width: 45%;"> <p>33 豊橋市立東陽中学校 (愛知)</p> <p>34 太良町立多良・大浦中学校 (佐賀)</p> <p>35 銀河学院中学校 (広島)</p> <p>36 藤沢市立藤ヶ岡中学校 (神奈川)</p> </div> <div style="width: 45%; text-align: right;"> <p>2 (25-0, 25-0, -)</p> <p>0</p> <p>2 (25-0, 25-0, -)</p> <p>0</p> </div> </div>
5組	<div style="display: flex; justify-content: space-between;"> <div style="width: 45%;"> <p>17 相模原市立相武台中学校 (神奈川)</p> <p>18 福井工業大学附属福井中学校 (福井)</p> <p>19 和歌山市立高積中学校 (和歌山)</p> <p>20 日南学園中学校 (宮崎)</p> </div> <div style="width: 45%; text-align: right;"> <p>2 (25-20, 25-14, -)</p> <p>0</p> <p>2 (25-21, 20-25, 25-16)</p> <p>1</p> </div> </div>		

ナイスアリーナ

E・F・G・Hコート

# 令和4年度全国中学校体育大会 第52回全日本中学校バレーボール選手権大会

## 【男子決勝トーナメント戦組合せ】



優勝 浜松修学舎中学校 (初優勝)

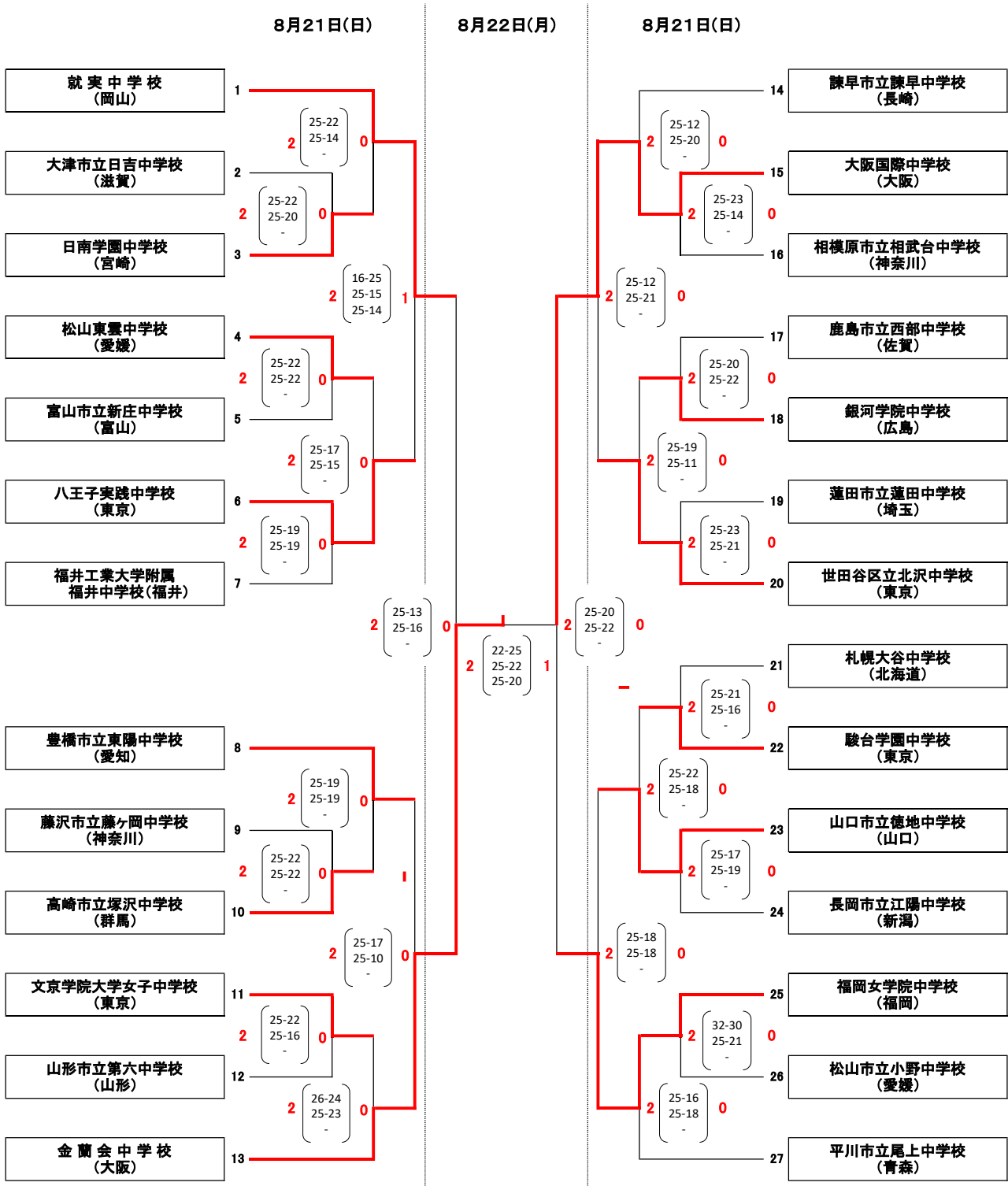
準優勝 宇陀市立菟田野中学校

第3位 サレジオ中学校 駿台学園中学校



# 令和4年度全国中学校体育大会 第52回全日本中学校バレーボール選手権大会

## 【女子決勝トーナメント戦組合せ】

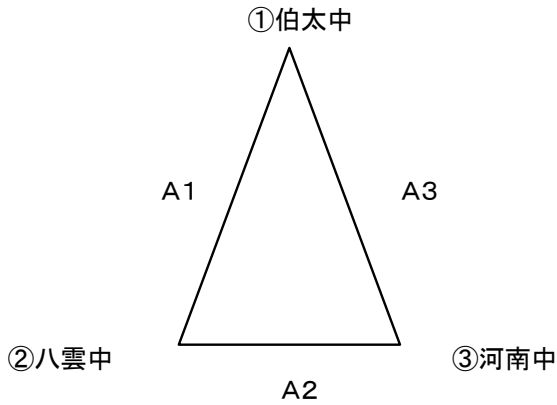


優勝 金蘭会中学校 (3大会連続6回目)  
 準優勝 大阪国際中学校  
 第3位 就実中学校 福岡女学院中学校

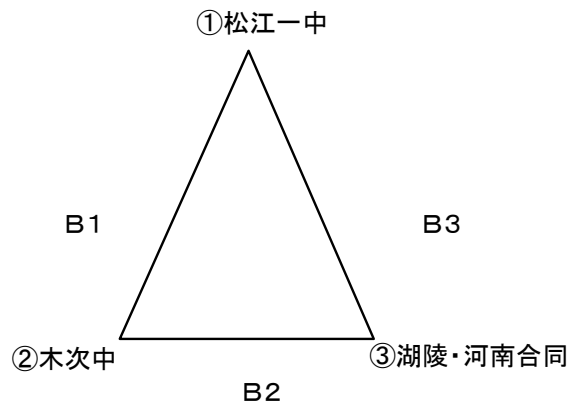
# 2022年度 普及大会 組み合わせ

12日 伯太体育館会場

Aコート



Bコート



		Aコート			Bコート		
第1試合	9:10	伯太	6-25	八雲	松江一	25-23	木次
			11-25			19-25	
第2試合	9:55	八雲	25-9	河南	木次	25-11	湖陵・河南
			25-8			25-8	
第3試合	10:40	河南	23-25	伯太	湖陵・河南	8-25	松江一
			25-20			5-25	
第4試合	11:25	A1位	25-16	B3位	B1位	25-13	A3位
		八雲	25-15			湖陵	
昼食休憩							
第5試合	13:20	A2位	25-23	B3位	B2位	25-15	A3位
		河南	27-29			湖陵	
第6試合	14:05	A1位	25-20	B2位	B1位	25-16	A2位
		八雲	25-27			松江一	
第7試合	14:50	A3位	25-13	B3位	A2位	15-25	B2位
		伯太	25-19			湖陵	
第8試合	15:35	A1位	25-23	B1位			
		八雲	25-21				

1位 八雲中  
2位 木次中

# 2022年度 普及大会 組み合わせ

12日 玉湯学園体育館会場

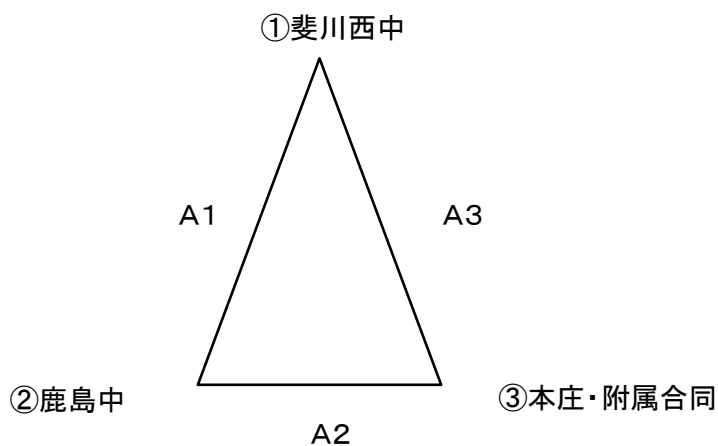
		Aコート			Bコート		
第1試合	9:10	浜山	25-7	玉湯	島根	25-18	平田
			23-25			25-19	
第2試合	9:55	浜山	25-20	島根	玉湯	17-25	安来三
			25-16			18-25	
第3試合	10:40	玉湯	19-25	平田	浜山	25-10	安来三
			25-20			25-13	
第4試合	11:25	島根	25-21	安来三	浜山	25-12	平田
			18-25			25-17	
昼食休憩							
第5試合	13:20	平田	17-25	安来三	玉湯	19-25	島根
			25-14			22-25	

1位 浜山中  
2位 島根中

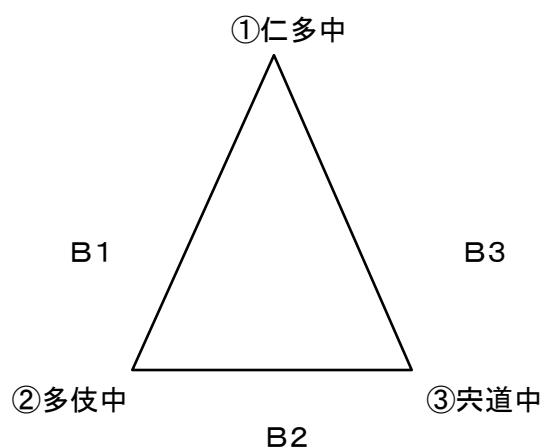
# 2022年度 普及大会 組み合わせ

12日 斐川西中体育館会場

Aコート



Bコート



		Aコート			Bコート		
第1試合	9:10	斐川西	25-19 25-10	鹿島	仁多	19-25 23-25	多伎
第2試合	9:55	鹿島	4-25 8-25	本庄・附属	多伎	14-25 6-25	宍道
第3試合	10:40	本庄・附属	25-8 25-11	斐川西	宍道	25-6 25-12	仁多
第4試合	11:25	A1位 本庄・附属	25-12 25-9	B3位 仁多	B1位 宍道	25-3 25-8	A3位 鹿島
昼食休憩							
第5試合	13:20	A2位 斐川西	19-25 25-20	B3位 仁多	B2位 多伎	24-26 26-28	A3位 鹿島
第6試合	14:05	A1位 本庄・附属	25-6 25-4	B2位 多伎	B1位 宍道	25-16 25-11	A2位 斐川西
第7試合	14:50	A3位 鹿島	24-26 24-26	B3位 仁多	A2位 斐川西	25-17 25-23	B2位 多伎
第8試合	15:35	A1位 本庄・附属	25-11 25-13	B1位 宍道			

1位 本庄・附属合同  
2位 宍道中

## 2022年度 普及大会 組み合わせ

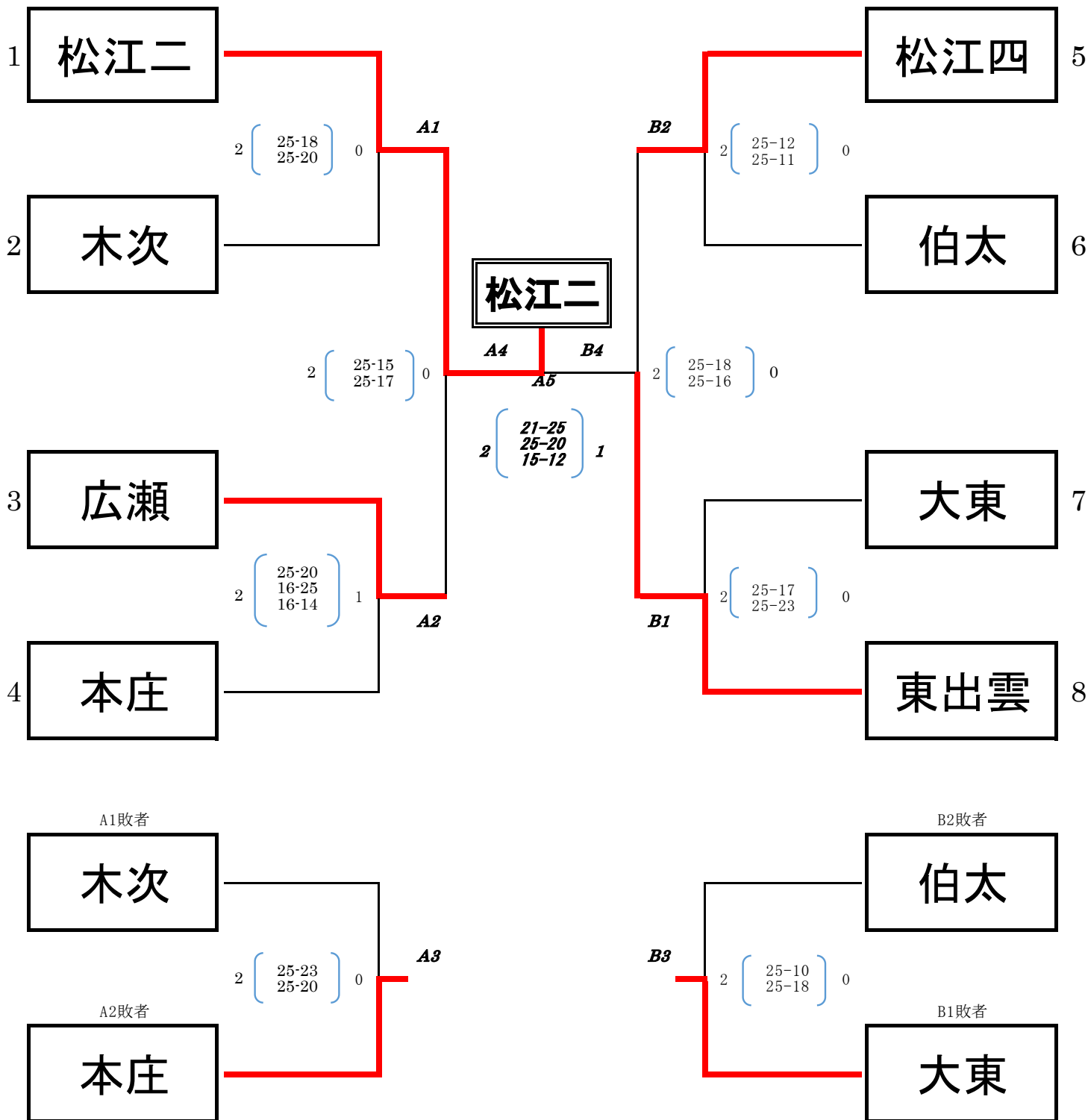
13日 佐田スポーツセンター会場

		Aコート			Bコート		
第1試合	9:10	<b>安来一</b>	25-7	三刀屋	向陽	13-25	<b>湖東</b>
			25-9			15-25	
第2試合	10:00	三刀屋	7-25	<b>湖東</b>	向陽	7-25	<b>安来一</b>
			17-25			9-25	
第3試合	11:00	湖東	25-17	<b>安来一</b>	<b>三刀屋</b>	25-21	向陽
			8-25			26-24	
昼食休憩							
3位決定戦	12:40	<b>三刀屋</b>	25-11	向陽		—	
			25-15			—	
決勝戦	13:30	<b>安来一</b>	25-21	湖東		—	
			25-18			—	

**1位**      **安来一中**  
**2位**      **湖東中**

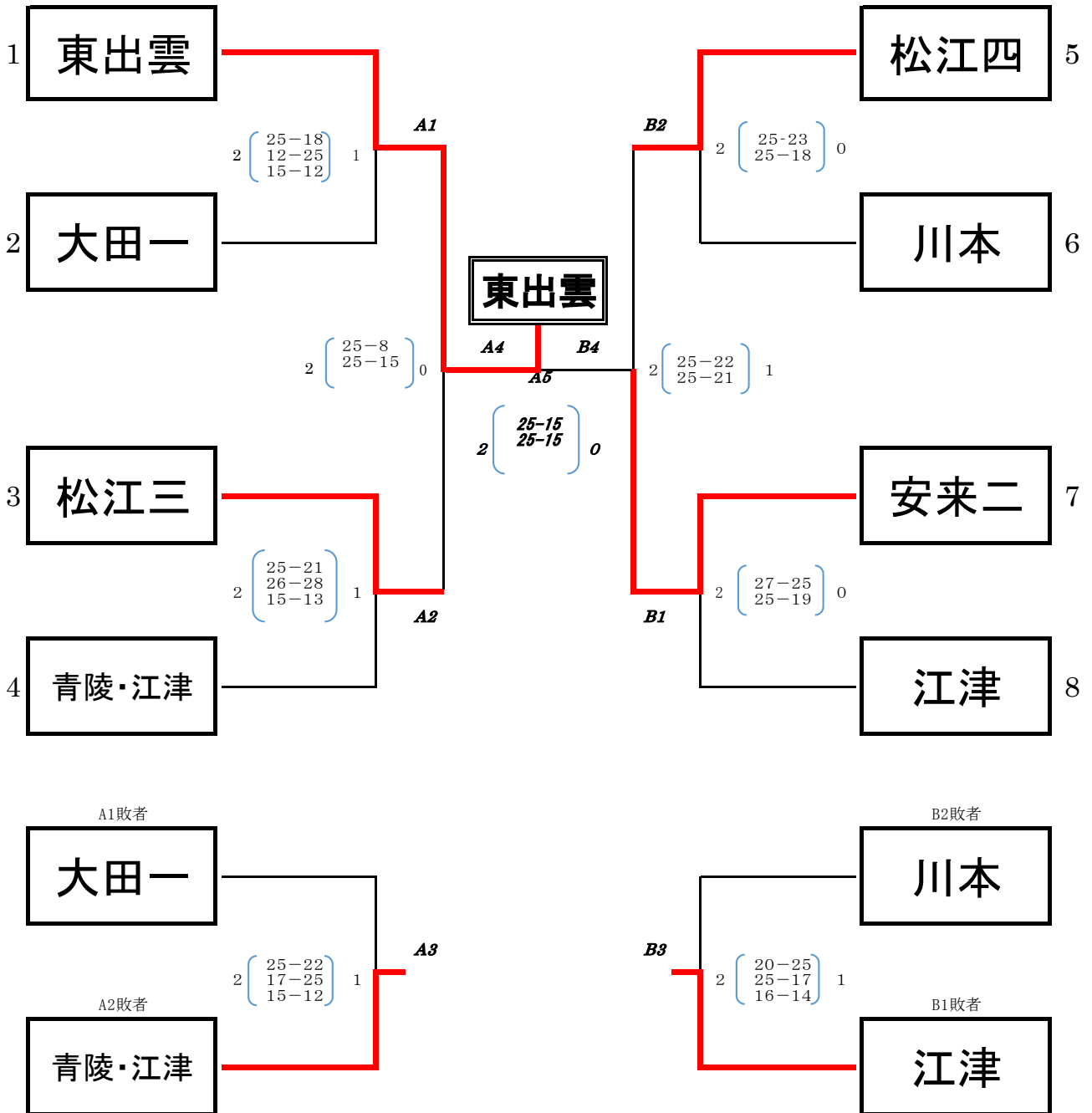
令和4年度 島根県中学生バレーボール選抜優勝大会  
組み合わせ表 (男子の部)

伯太体育館



令和4年度 島根県中学生バレーボール選抜優勝大会  
 組み合わせ表 (女子の部)

大田市総合体育館

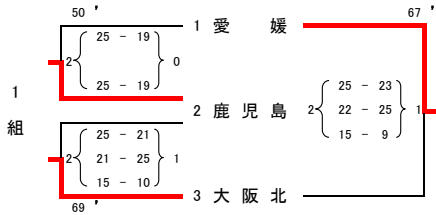


JOCジュニアオリンピックカップ 第36回全国都道府県対抗中学バレーボール大会

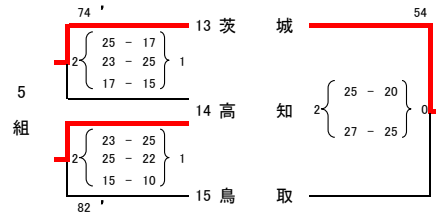
グループ戦試合結果

(男子)

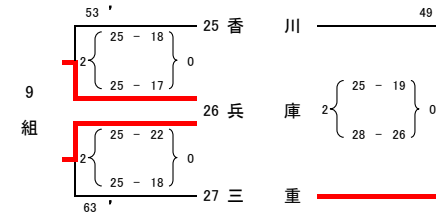
令和4年12月26日(月) 会場: 丸善インテックアリーナ大阪  
大阪市立港スポーツセンター



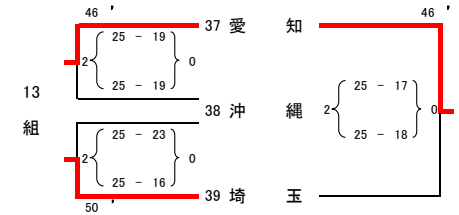
1位 鹿児島 2位 大阪北 3位 愛媛



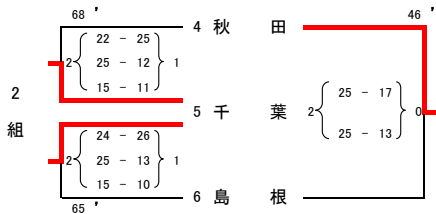
1位 茨城 2位 高知 3位 鳥取



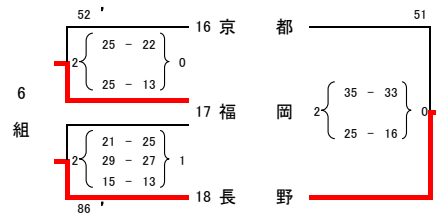
1位 兵庫 2位 三重 3位 香川



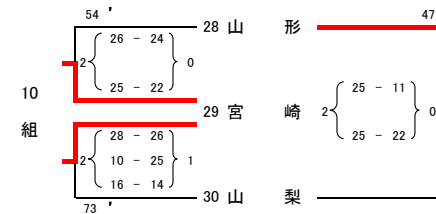
1位 愛知 2位 埼玉 3位 沖繩



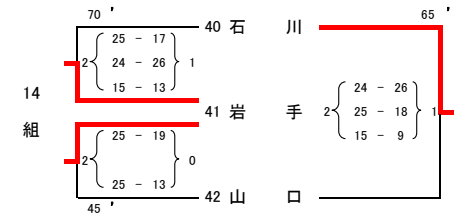
1位 千葉 2位 秋田 3位 島根



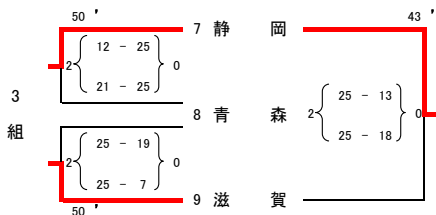
1位 長野 2位 福岡 3位 京都



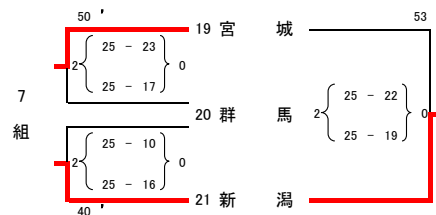
1位 宮崎 2位 山形 3位 山梨



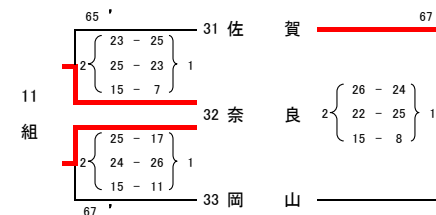
1位 岩手 2位 石川 3位 山口



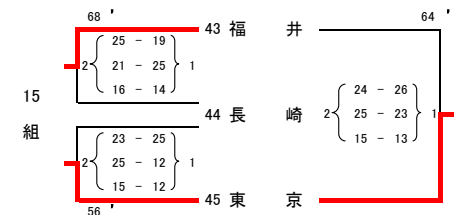
1位 静岡 2位 滋賀 3位 青森



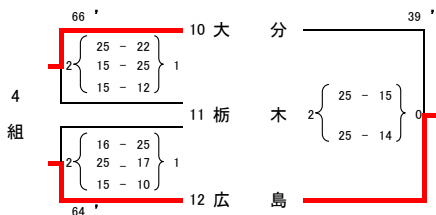
1位 新潟 2位 宮城 3位 群馬



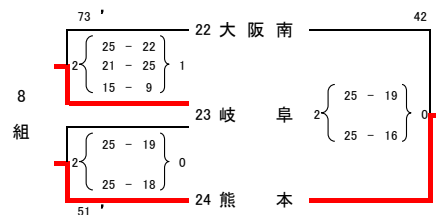
1位 奈良 2位 佐賀 3位 岡山



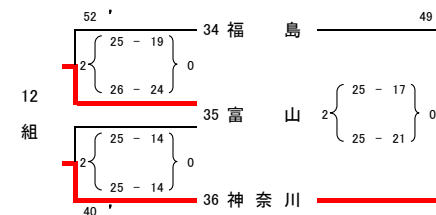
1位 東京 2位 福井 3位 長崎



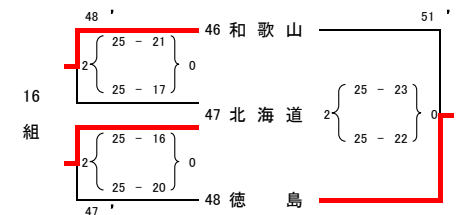
1位 広島 2位 大分 3位 栃木



1位 熊本 2位 岐阜 3位 大阪南



1位 神奈川 2位 富山 3位 福島



1位 和歌山 2位 北海道 3位 徳島



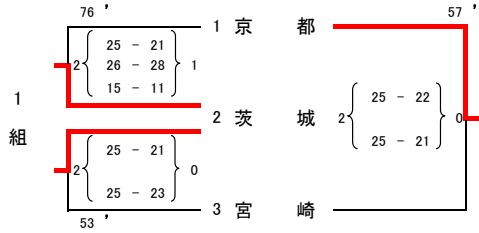
JOCジュニアオリンピックカップ 第36回全国都道府県対抗中学バレーボール大会

グループ戦試合結果

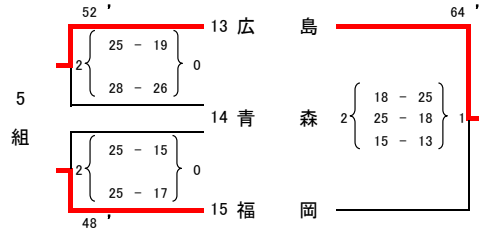
(女子)

令和4年12月26日(月)

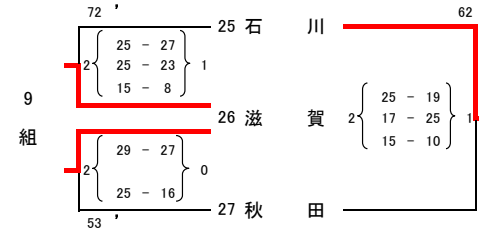
会場: エディオンアリーナ大阪  
大阪市立浪速スポーツセンター



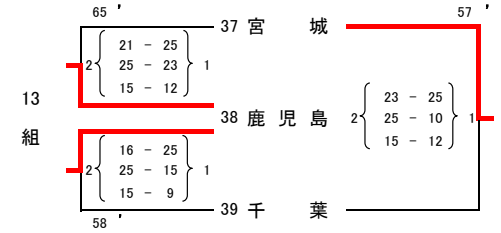
1位 茨城 2位 京都 3位 宮崎



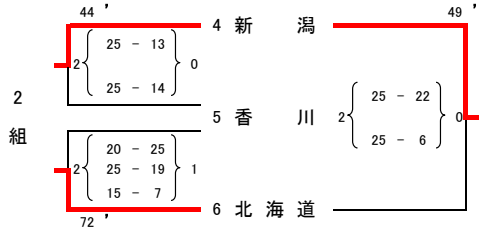
1位 広島 2位 福岡 3位 青森



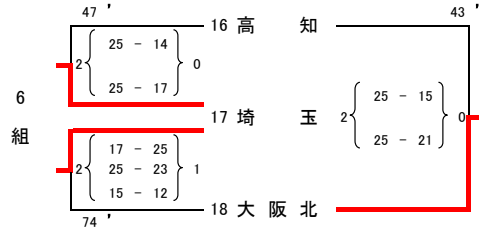
1位 滋賀 2位 石川 3位 秋田



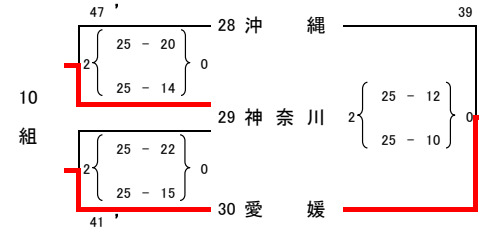
1位 鹿児島 2位 宮城 3位 千葉



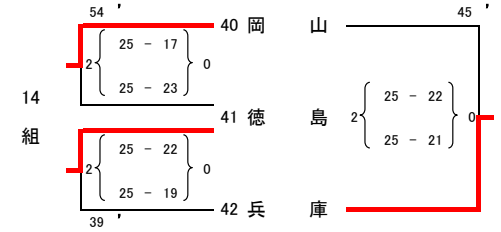
1位 新潟 2位 北海道 3位 香川



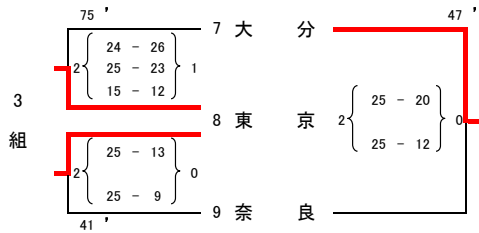
1位 埼玉 2位 大阪北 3位 高知



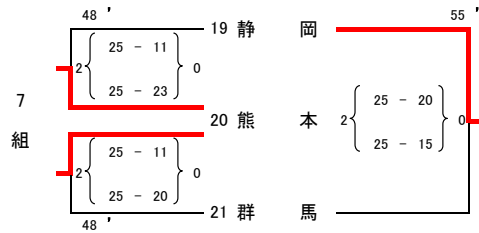
1位 愛媛 2位 神奈川 3位 沖縄



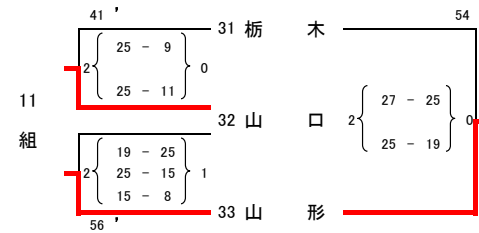
1位 岡山 2位 徳島 3位 兵庫



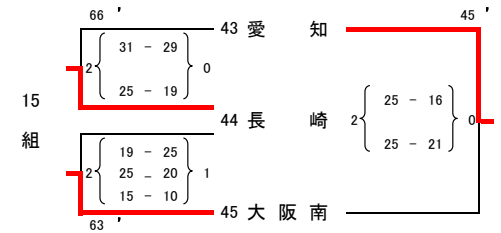
1位 東京 2位 大分 3位 奈良



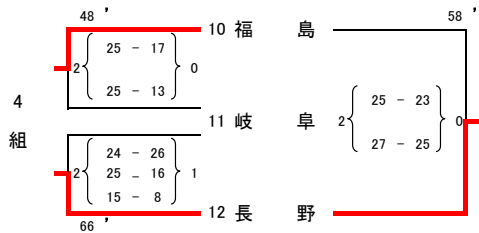
1位 熊本 2位 静岡 3位 群馬



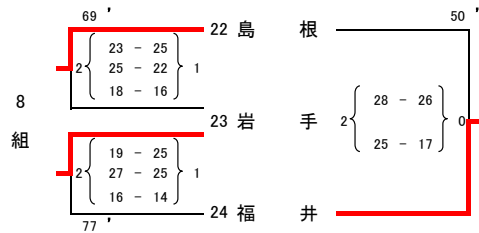
1位 山形 2位 山口 3位 栃木



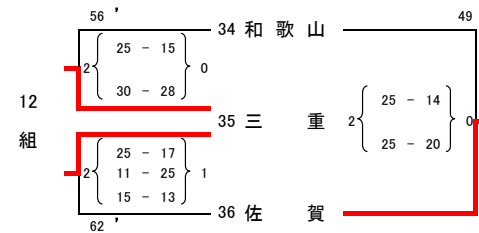
1位 長崎 2位 愛知 3位 大阪南



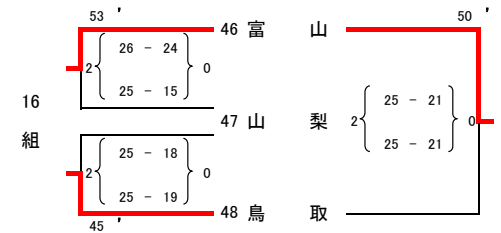
1位 長野 2位 福島 3位 岐阜



1位 福井 2位 岩手 3位 島根



1位 三重 2位 佐賀 3位 和歌山

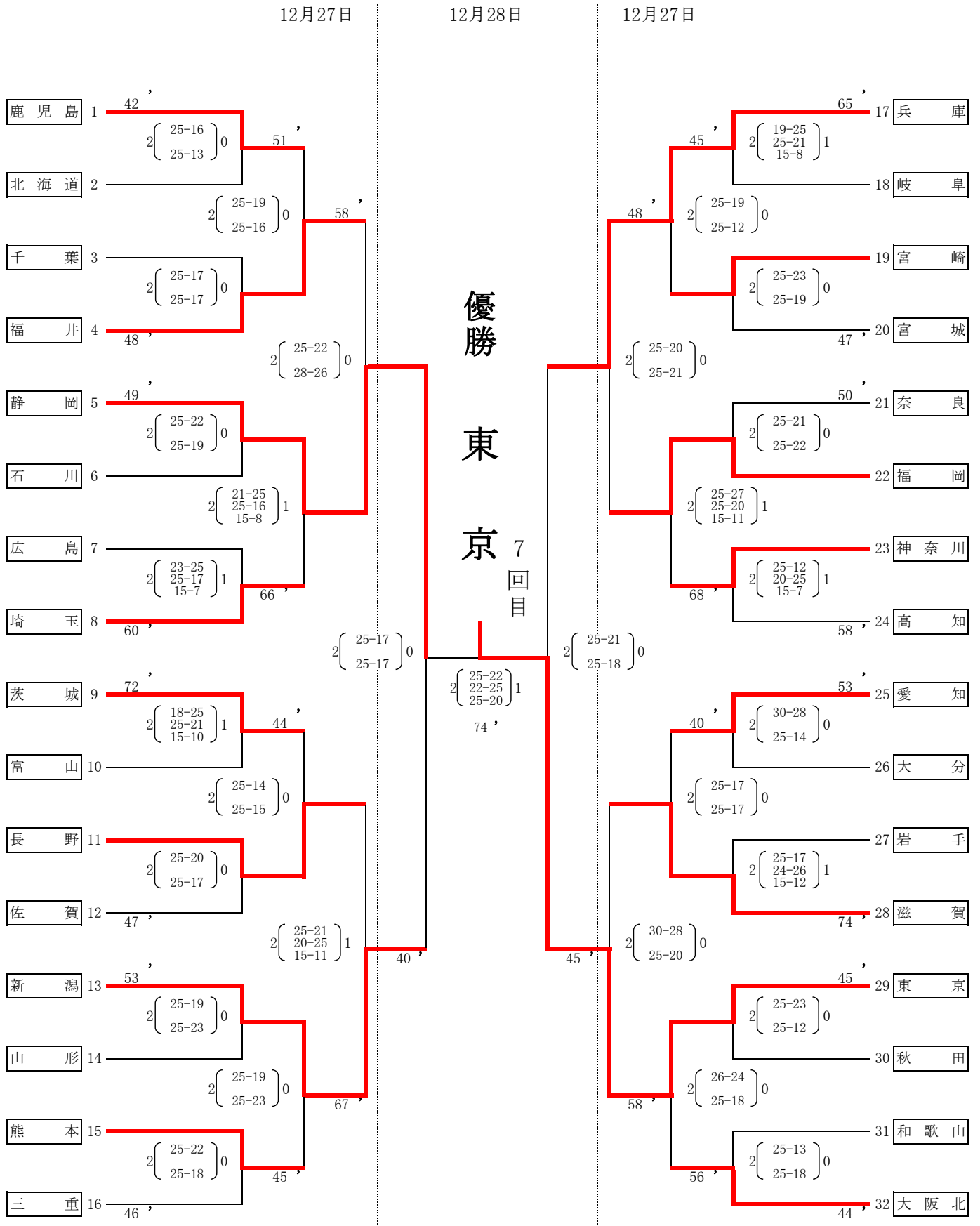


1位 富山 2位 鳥取 3位 山梨

JOCジュニアオリンピックカップ 第36回全国都道府県対抗中学バレーボール大会

(男子)

決勝トーナメント戦結果

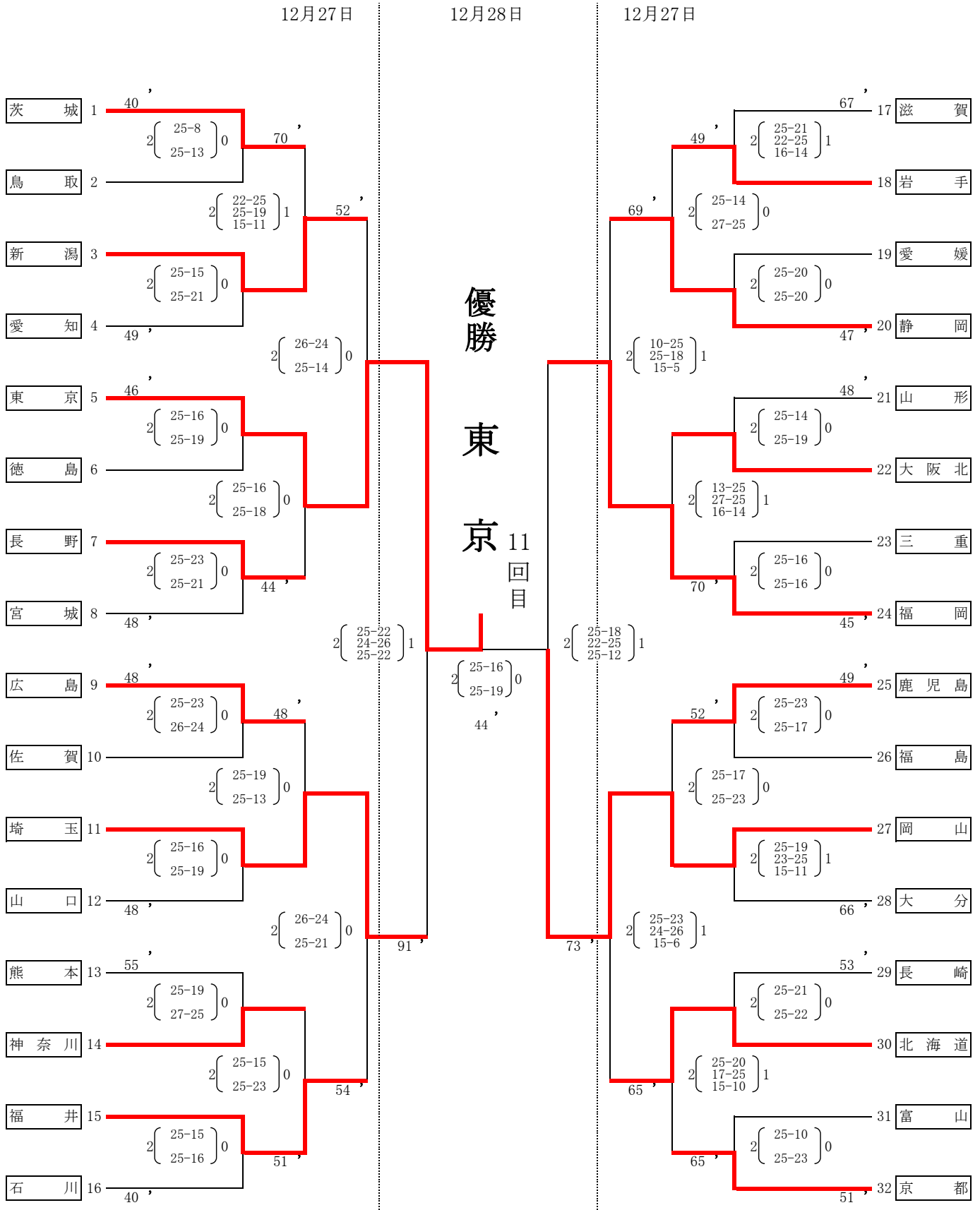


会場:丸善インテックアリーナ大阪(大阪中央体育館)メインアリーナ:A. B. C. D. 特

JOCジュニアオリンピックカップ 第36回全国都道府県対抗中学バレーボール大会

(女子)

決勝トーナメント戦結果



会場:エディオンアリーナ大阪(大阪府立体育会館)第1競技場:H. I. J. K (27日)  
 会場:丸善インテックアリーナ大阪(大阪府立中央体育館メインアリーナ):B. C 特設コート (28日)

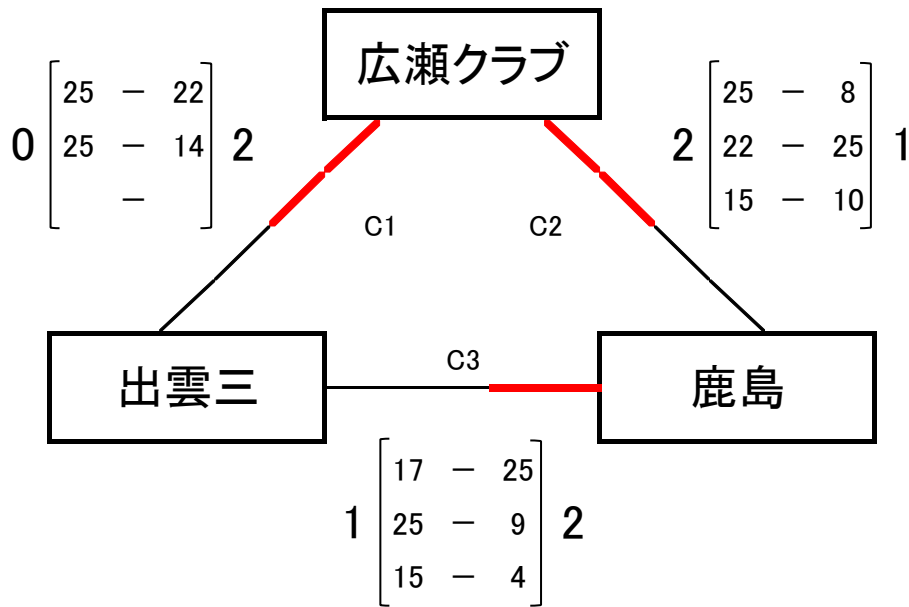
# 令和4年度 島根県中学生ビギナーバレーボール大会

【予選リーグ戦】

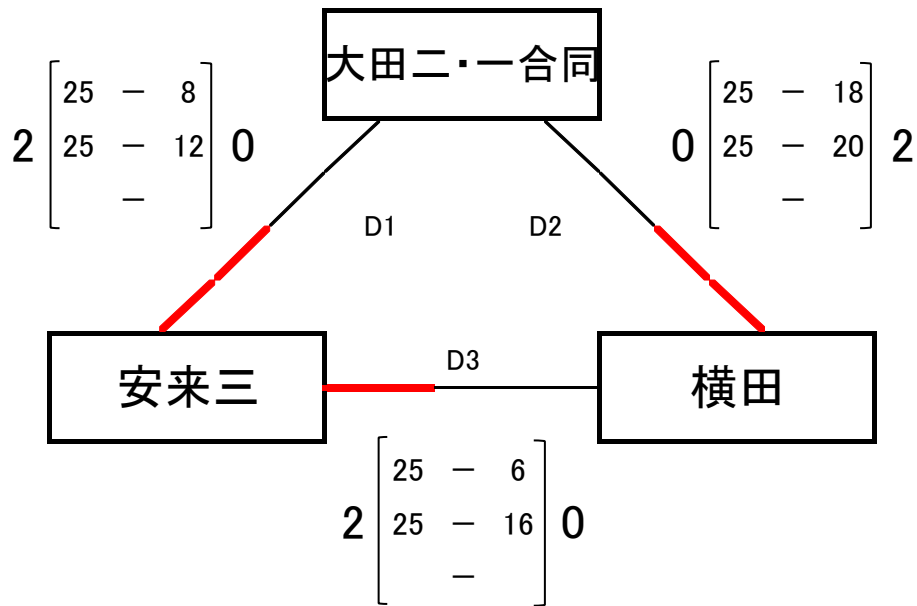
令和4年12月17日(土)

Cゾーン

会場: 出雲三中体育館



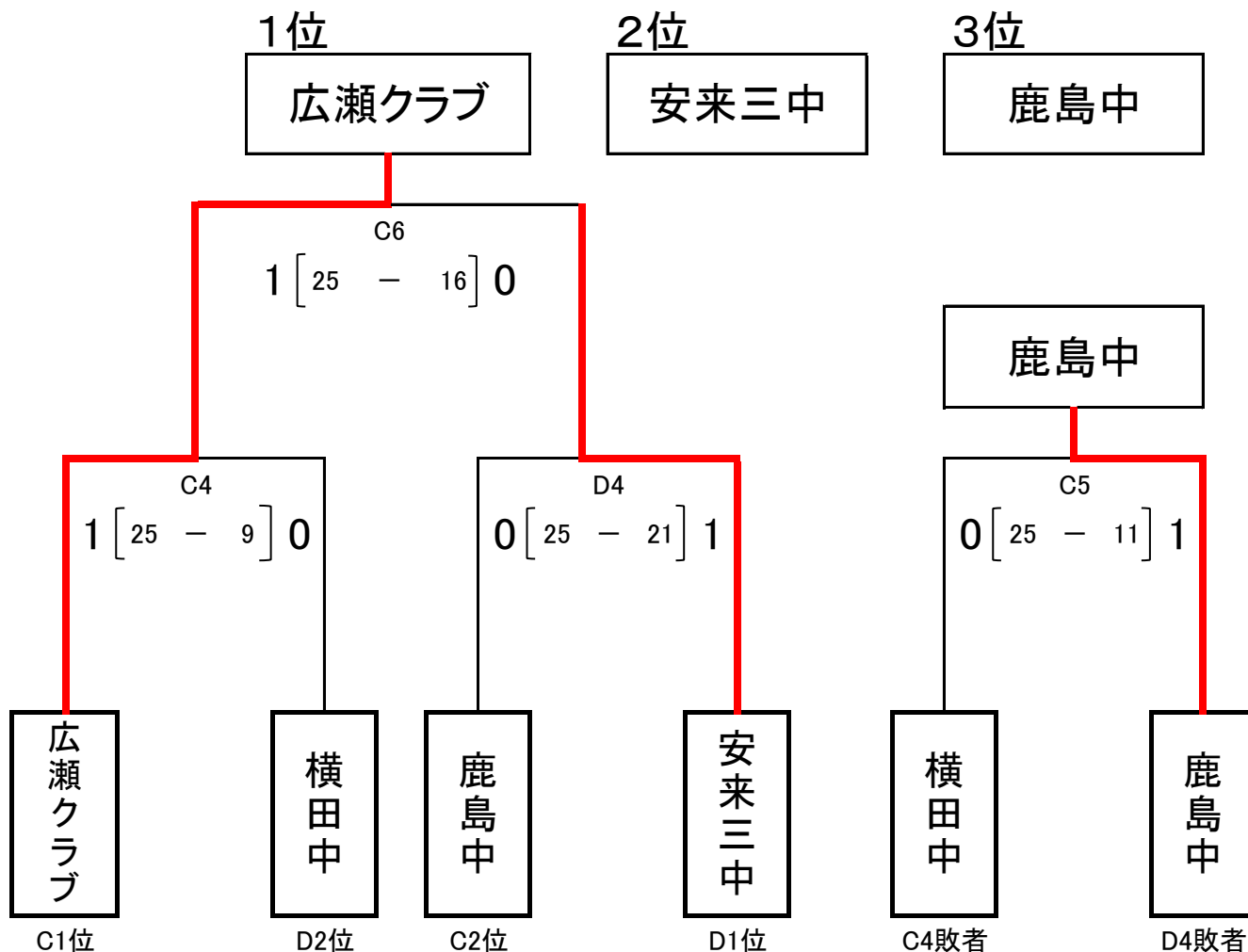
Dゾーン



Cゾーン				得セット率
1位	広瀬クラブ	2勝	0負	4
2位	鹿島中	1勝	1負	1
3位	出雲三中	0勝	2負	0.25

Dゾーン				得セット率
1位	安来三中	2勝	0負	MAX
2位	横田中	1勝	1負	1
3位	大田二・一	0勝	2負	0

【順位決定戦】



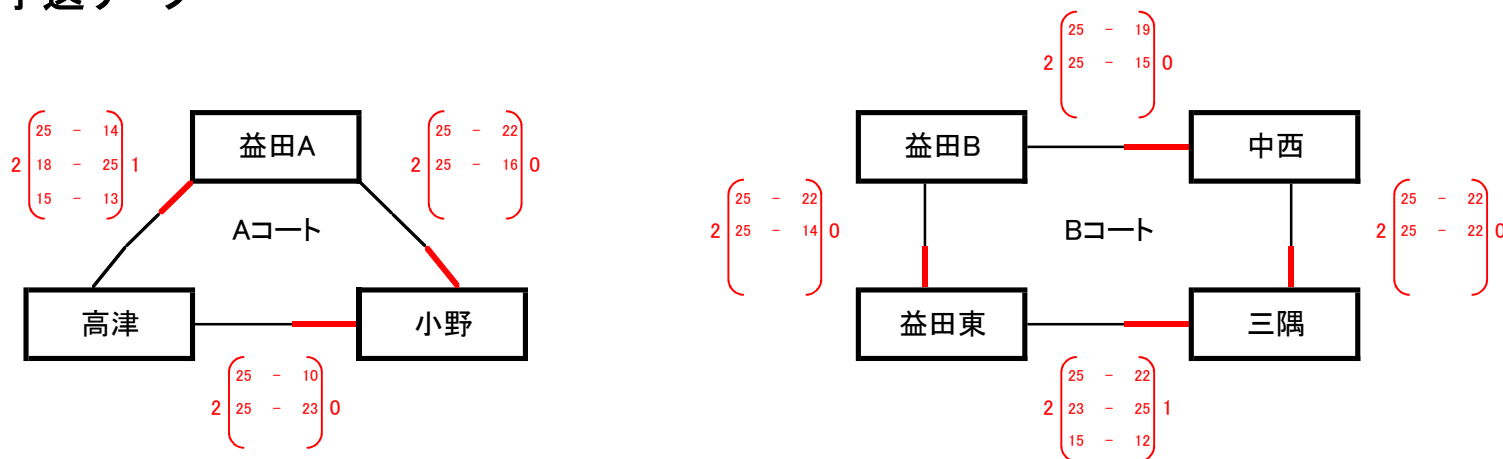
令和4年度 ビギナーズカップ 交流戦

	C3位 出雲三中	D3位 大田二一
C3位 出雲三中		1 [ D5 D6 25 - 21 21 - 25 ] 1
D3位 大田二一	1 [ D5 D6 21 - 25 25 - 21 ] 1	

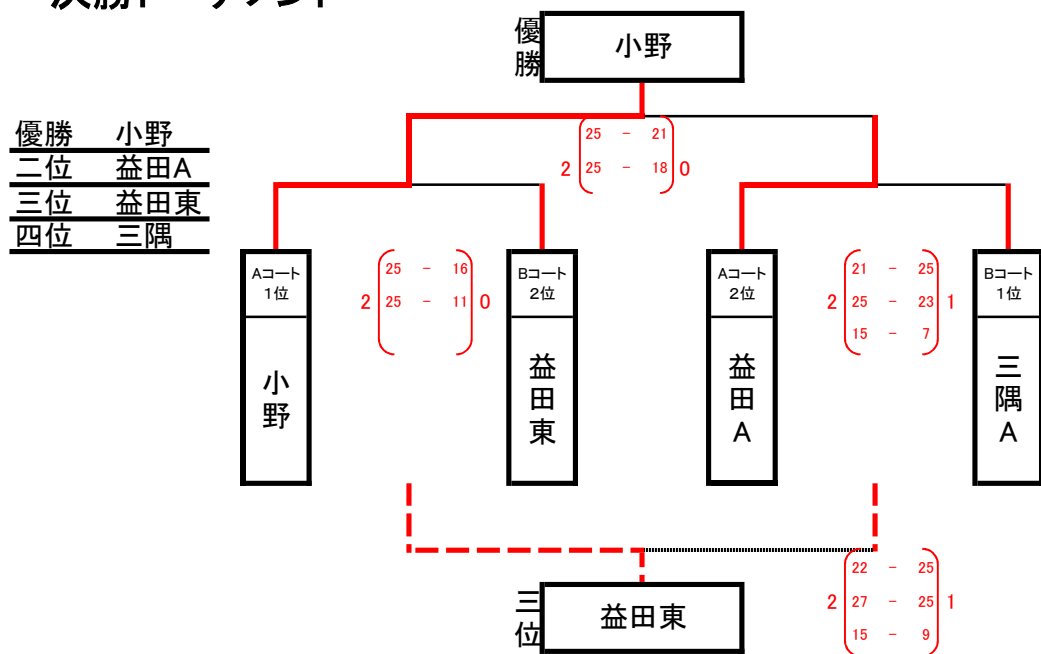
# 令和4年度島根県中学校ビギナーバレーボール交流大会(西部会場)

@ 浜田市立三隅小学校体育館

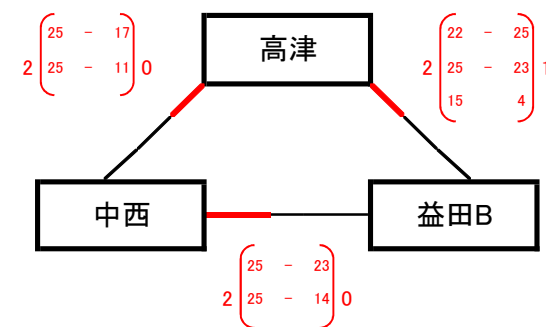
## 予選リーグ



## 決勝トーナメント

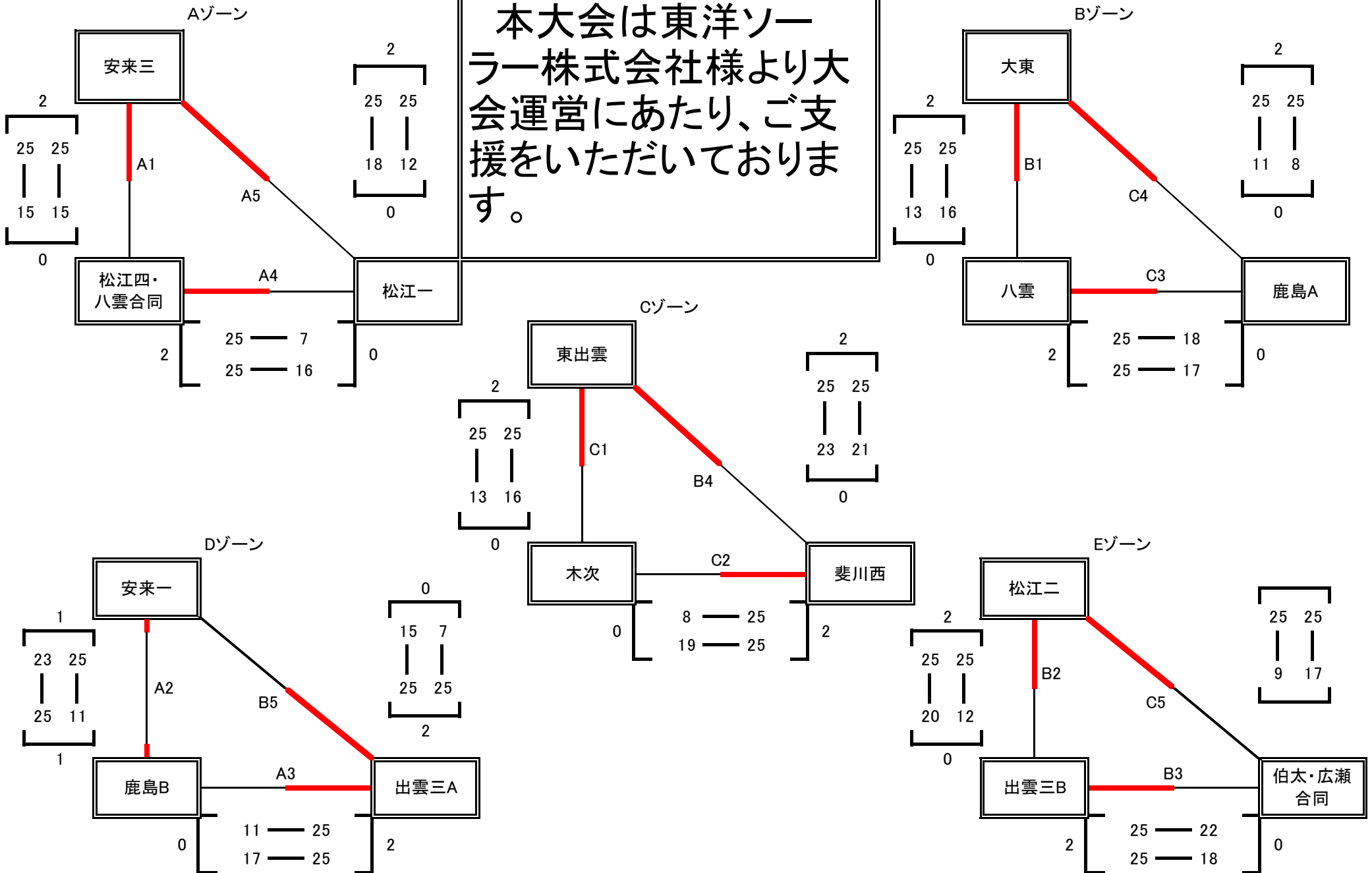


## チャレンジリーグ

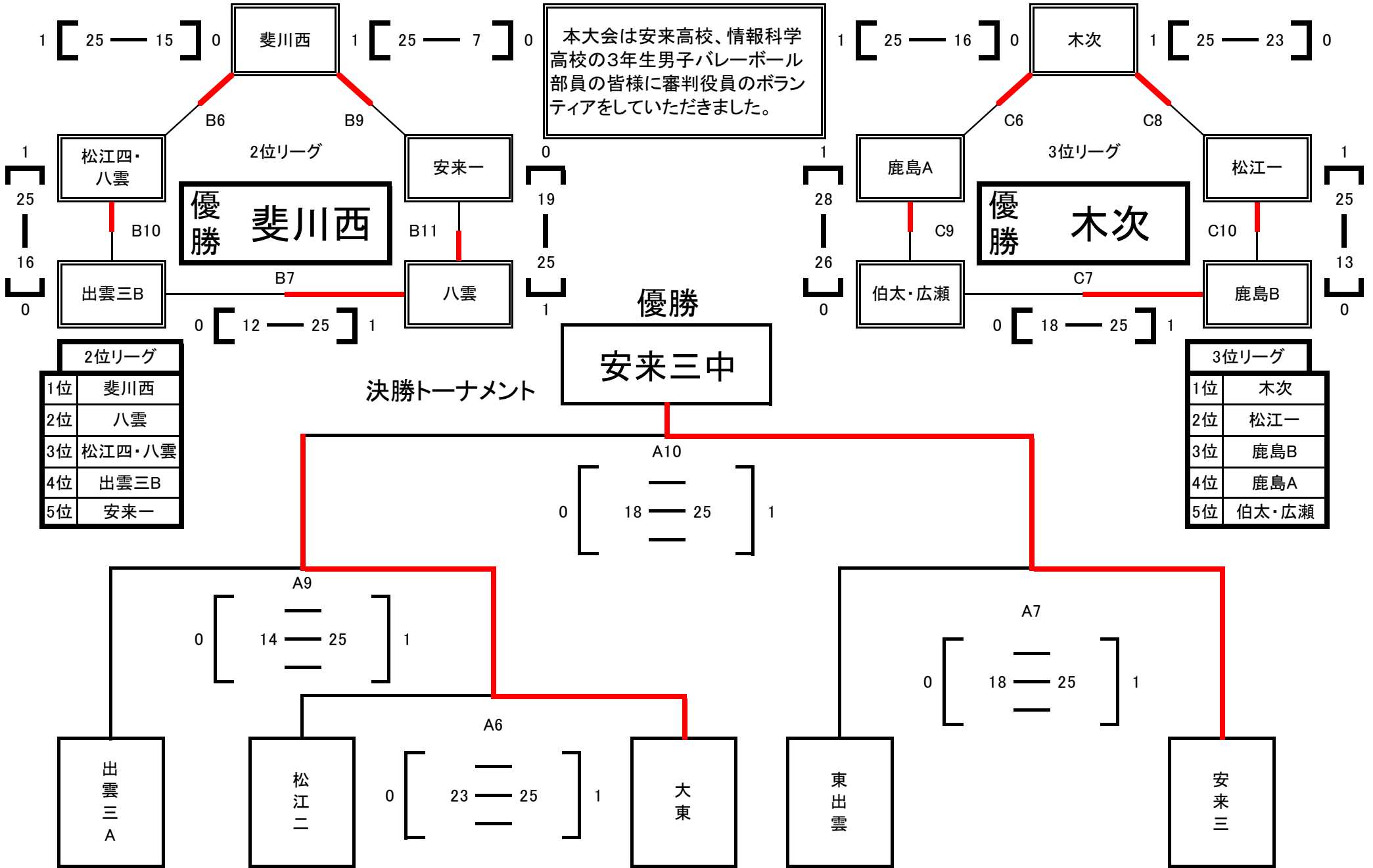


# 第8回島根県中学1年生バレーボール大会 男子の部 予選 組み合わせ

本大会は東洋ソーラー株式会社様より大会運営にあたり、ご支援をいただいております。



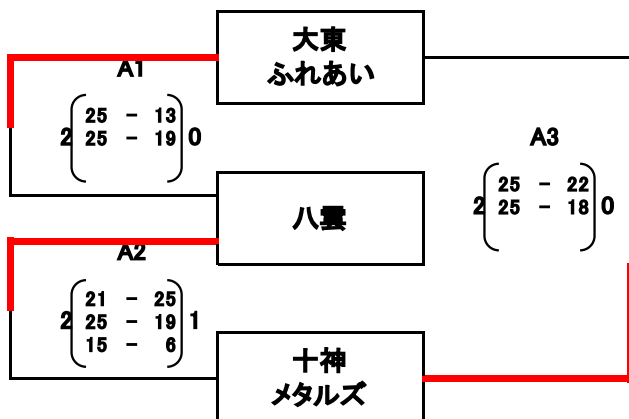
# 第8回島根県中学1年生バレーボール大会 男子の部 順位決定戦



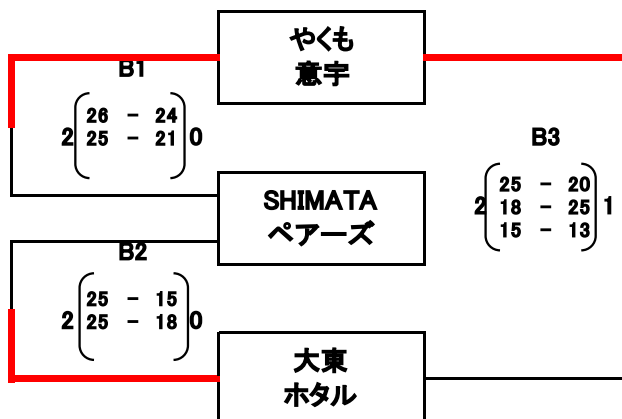


2023東洋ソーラーカップ  
第15回島根県U14クラブチャンピオンシップ男子バレーボール大会  
【Aゾーン・情報科学高校体育館会場】

予選⑦ グループ

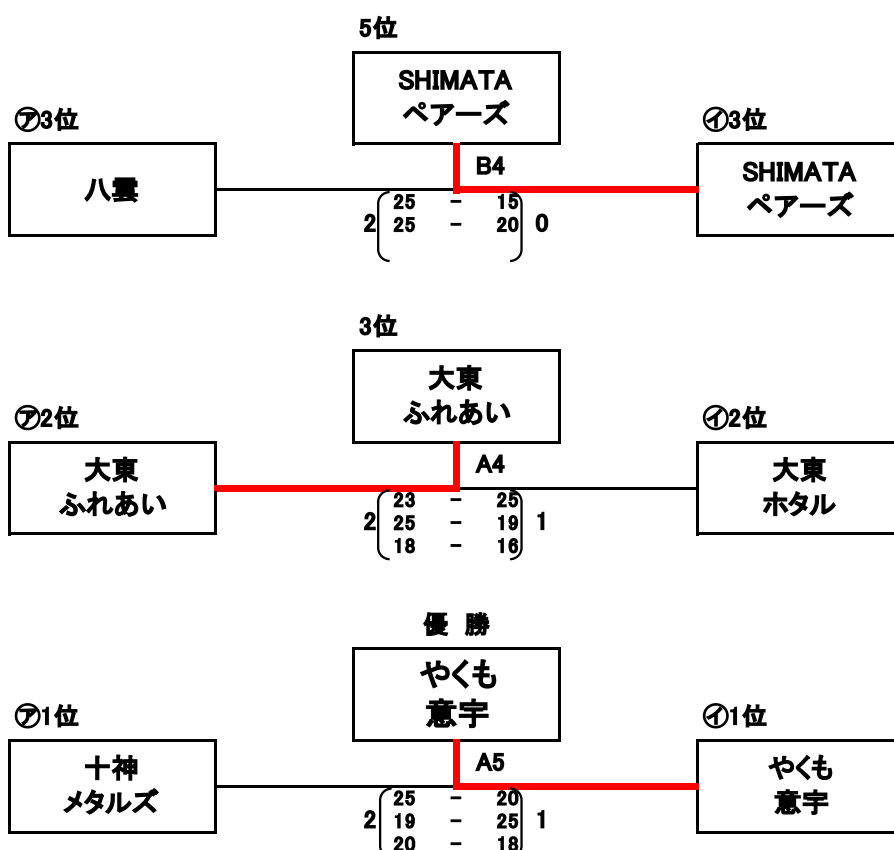


予選⑧ グループ



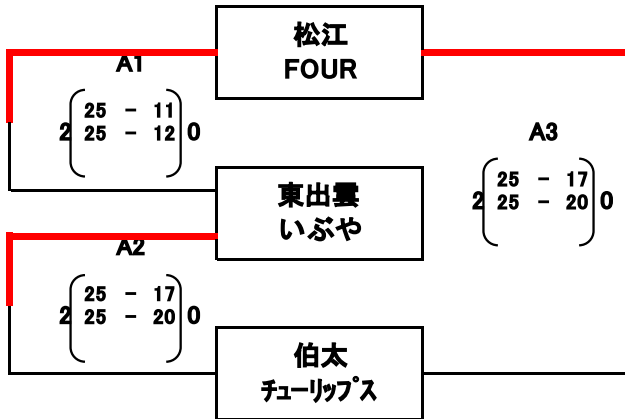
情報科学高校会場は情報科学高校バレーボール部の皆さんに審判のお手伝いをしていただきました。ありがとうございました。

順位決定戦

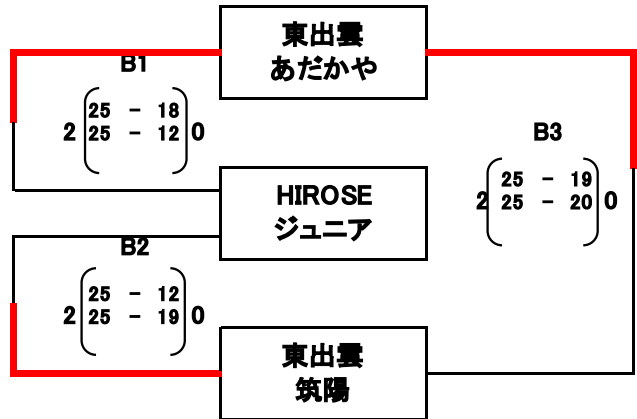


2023東洋ソーラーカップ  
 第15回島根県U14クラブチャンピオンシップ男子バレーボール大会  
 【Bゾーン・伯太体育館会場】

予選㊤ グループ

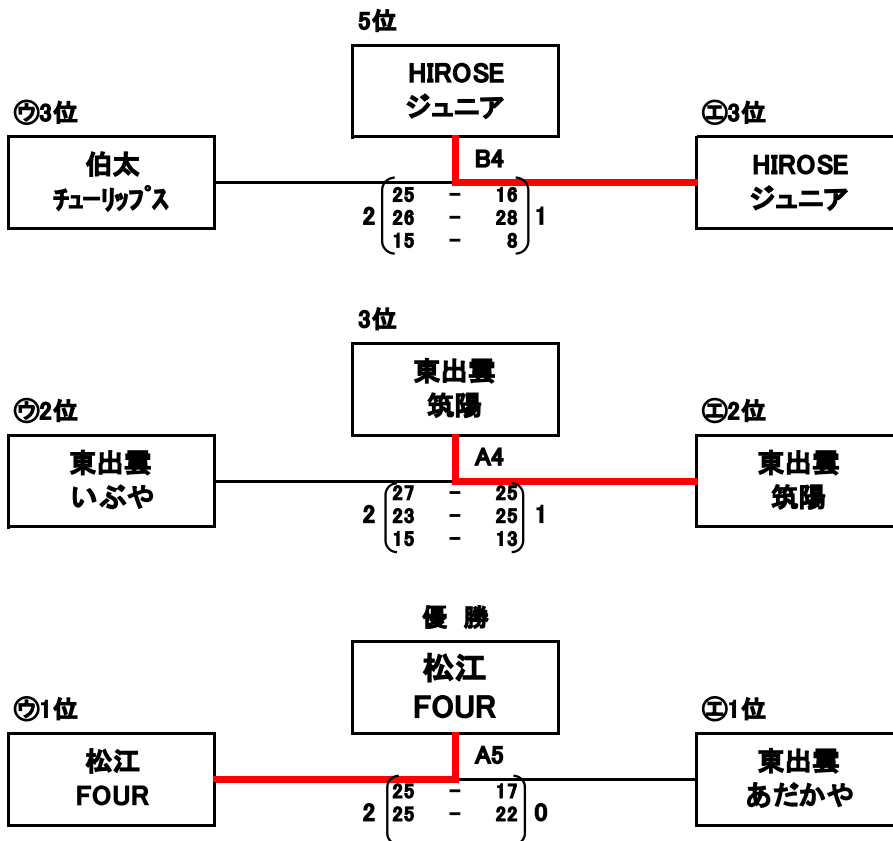


予選㊦ グループ

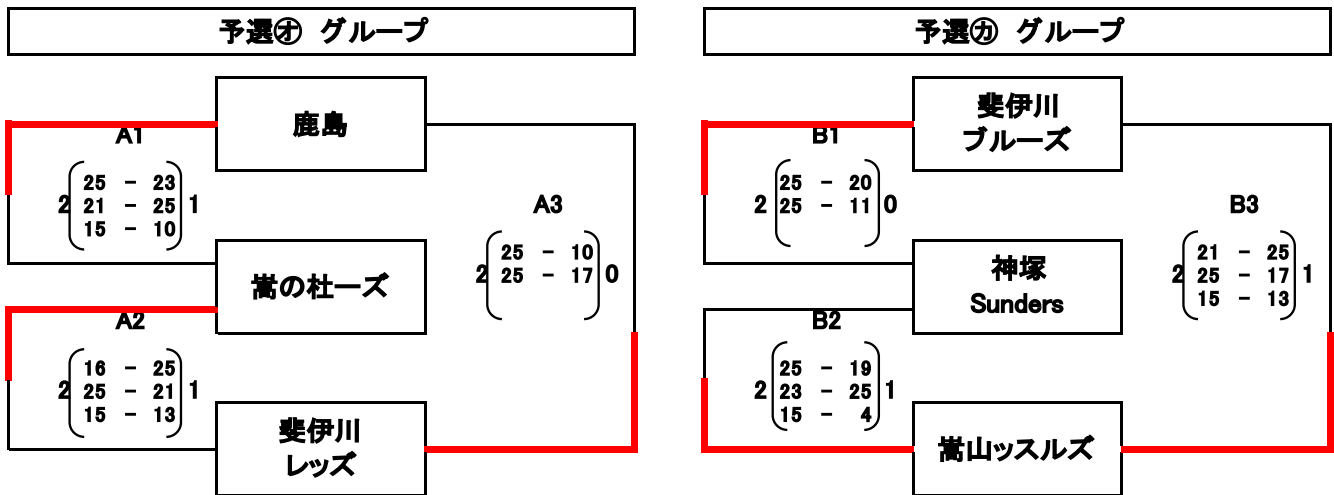


伯太体育館会場は安来高校バレーボール部の皆さんに審判のお手伝いをしていただきました。ありがとうございました。

順位決定戦

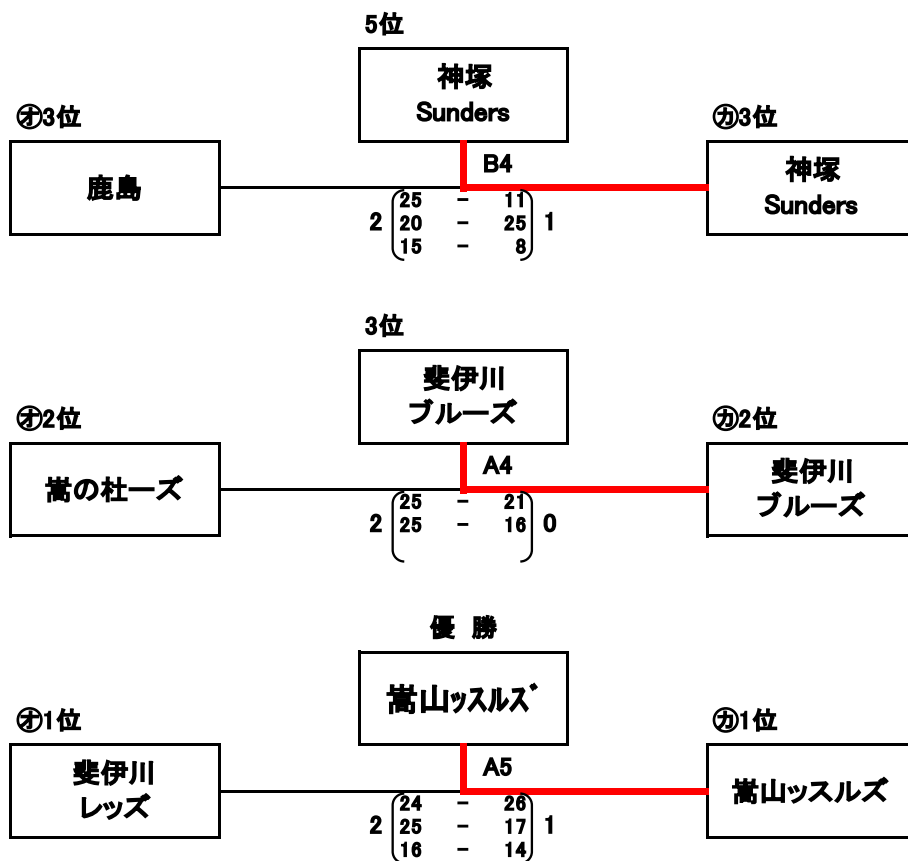


2023東洋ソーラーカップ  
第15回島根県U14クラブチャンピオンシップ男子バレーボール大会  
【Cゾーン・松江二中体育館会場】



松江二中会場は松江工業高校バレーボール部の皆さんに審判のお手伝いをしていただきました。ありがとうございました。

順位決定戦



## ゾーン及び試合順(男子)

	1	2	3
A	城南	金光学園	高川学園
B	東出雲	桑田	八本松
C	松江二	東原	後藤ヶ丘
D	安西	北	桑山

## 予選リーグ結果(男子)

2月2日(土)

<p><b>Aゾーン(Aコート)</b> 10:30~</p> <p>① A1 城南 <math>\left[ \begin{array}{l} 25-18 \\ 25-16 \\ - \end{array} \right]</math> A2 金光学園</p> <p>③ A3 高川学園 <math>\left[ \begin{array}{l} 25-23 \\ 17-25 \\ 18-25 \end{array} \right]</math> A2 金光学園 ①の敗者</p> <p>⑤ A3 高川学園 <math>\left[ \begin{array}{l} 12-25 \\ 19-25 \\ - \end{array} \right]</math> A1 城南 ①の勝者</p> <p style="text-align: center;">1位 城南 2位 金光学園 3位 高川学園</p>	<p><b>Cゾーン(Bコート)</b> 10:30~</p> <p>① C1 松江二 <math>\left[ \begin{array}{l} 12-25 \\ 17-25 \\ - \end{array} \right]</math> C2 東原</p> <p>③ C3 後藤ヶ丘 <math>\left[ \begin{array}{l} 25-20 \\ 25-15 \\ - \end{array} \right]</math> C1 松江二 ①の敗者</p> <p>⑤ C3 後藤ヶ丘 <math>\left[ \begin{array}{l} 10-25 \\ 13-25 \\ - \end{array} \right]</math> C2 東原 ①の勝者</p> <p style="text-align: center;">1位 東原 2位 後藤ヶ丘 3位 松江二</p>
<p><b>Bゾーン(Aコート)</b></p> <p>② B1 東出雲 <math>\left[ \begin{array}{l} 19-25 \\ 12-25 \\ - \end{array} \right]</math> B2 桑田</p> <p>④ B3 八本松 <math>\left[ \begin{array}{l} 25-22 \\ 25-15 \\ - \end{array} \right]</math> B1 東出雲 ②の敗者</p> <p>⑥ B3 八本松 <math>\left[ \begin{array}{l} 25-14 \\ 22-25 \\ 15-25 \end{array} \right]</math> B2 桑田 ②の勝者</p> <p style="text-align: center;">1位 桑田 2位 八本松 3位 東出雲</p>	<p><b>Dゾーン(Bコート)</b></p> <p>② D1 安西 <math>\left[ \begin{array}{l} 25-6 \\ 25-22 \\ - \end{array} \right]</math> D2 北</p> <p>④ D3 桑山 <math>\left[ \begin{array}{l} 25-20 \\ 25-21 \\ - \end{array} \right]</math> D1 北 ②の敗者</p> <p>⑥ D3 桑山 <math>\left[ \begin{array}{l} 22-25 \\ 17-25 \\ - \end{array} \right]</math> D2 安西 ②の勝者</p> <p style="text-align: center;">1位 安西 2位 桑山 3位 北</p>

☆決勝トーナメント進出チーム

Aゾーン	1位	広島城南	2位	金光学園
Bゾーン	1位	桑田	2位	八本松
Cゾーン	1位	東原	2位	後藤ヶ丘
Dゾーン	1位	安西	2位	桑山

### ゾーン及び試合順(女子)

	1	2	3
A	銀河学院	東出雲	就実
B	厚南	比治山女子	大栄
C	徳地	祇園東	安来二
D	理大附属	尾道	気高

### 予選リーグ結果(女子)

2月2日(土)

<p><b>Aゾーン(Cコート)</b> 10:30~</p> <p>① A1 銀河学院 [25-15 / 25-20] A2 東出雲</p> <p>③ A3 就実 [25-10 / 26-24] A1 東出雲 ①の敗者</p> <p>⑤ A3 就実 [25-22 / 25-10] A2 銀河学院 ①の勝者</p> <p>1位 就実 2位 銀河学院 3位 東出雲</p>	<p><b>Cゾーン(Dコート)</b> 10:30~</p> <p>① C1 徳地 [24-26 / 25-17 / 25-16] C2 祇園東</p> <p>③ C3 安来二 [12-25 / 17-25] C1 祇園東 ①の敗者</p> <p>⑤ C3 安来二 [12-25 / 8-25] C2 徳地 ①の勝者</p> <p>1位 徳地 2位 祇園東 3位 安来二</p>
<p><b>Bゾーン(Cコート)</b></p> <p>② B1 厚南 [16-25 / 21-25] B2 比治山女子</p> <p>④ B3 大栄 [17-25 / 25-23 / 15-25] B1 厚南 ②の敗者</p> <p>⑥ B3 大栄 [19-25 / 15-25] B2 比治山女子 ②の勝者</p> <p>1位 比治山女子 2位 厚南 3位 大栄</p>	<p><b>Dゾーン(Dコート)</b></p> <p>② D1 理大附属 [25-11 / 15-25 / 21-25] D2 尾道</p> <p>④ D3 気高 [17-25 / 13-25] D2 理大附属 ②の敗者</p> <p>⑥ D3 気高 [15-25 / 26-24 / 2-25] D1 尾道 ②の勝者</p> <p>1位 尾道 2位 理大附属 3位 気高</p>

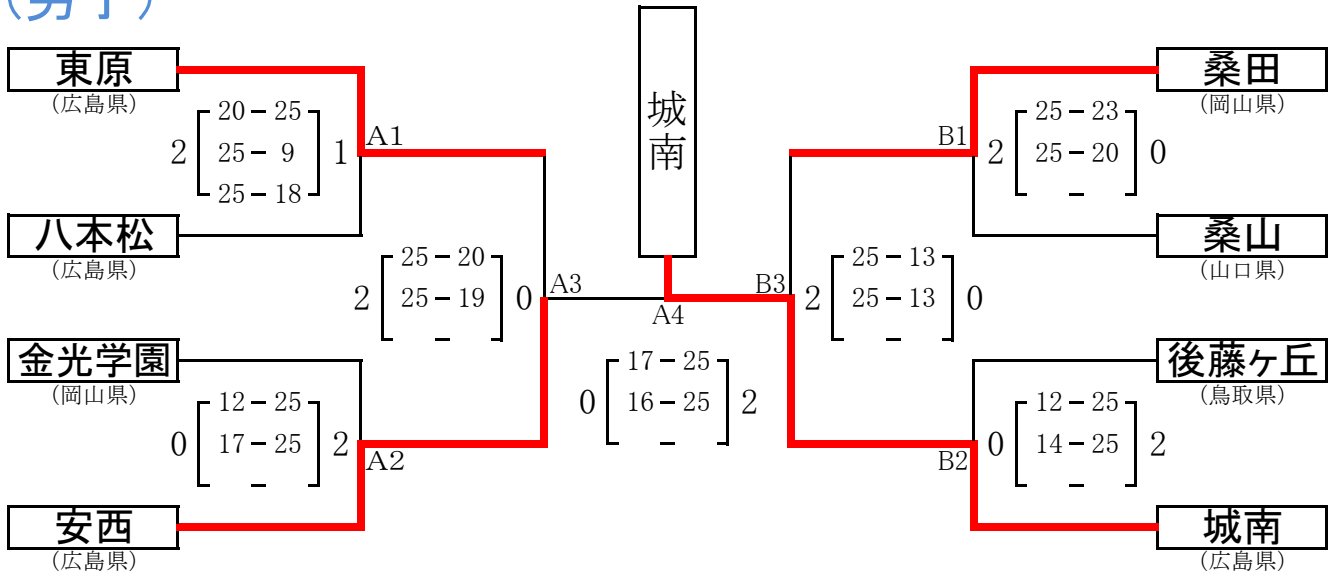
☆決勝トーナメント進出チーム

Aゾーン	1位	就実	2位	銀河学院
Bゾーン	1位	比治山女子	2位	厚南
Cゾーン	1位	徳地	2位	祇園東
Dゾーン	1位	尾道	2位	理大附属

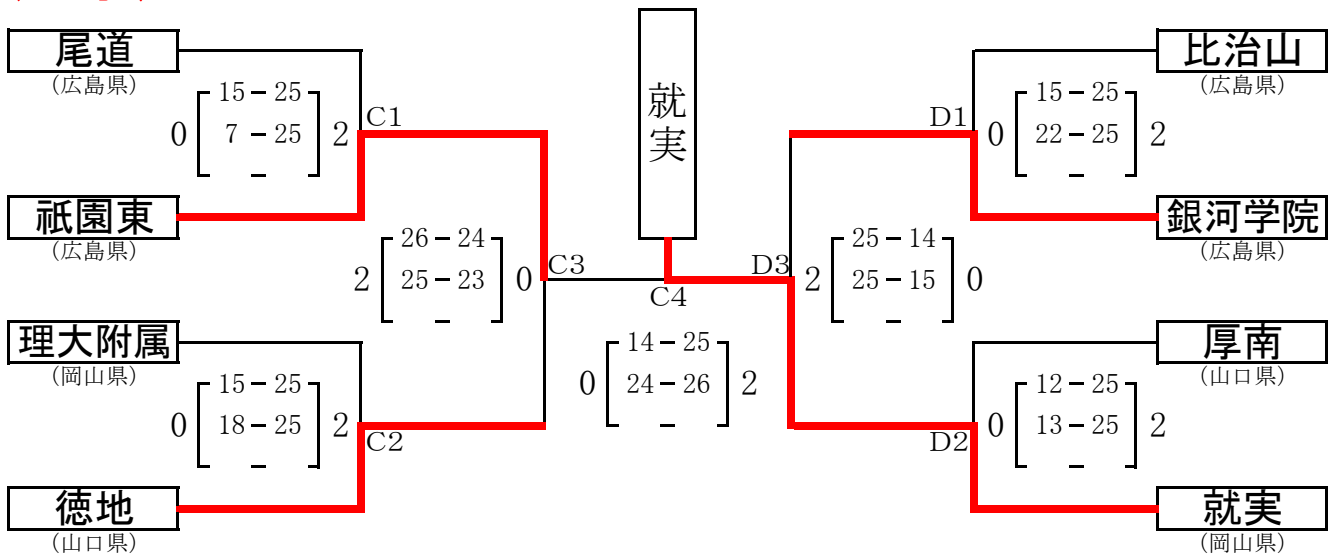
# 決勝トーナメント組合せ

2月3日

(男子)



(女子)



# 高等学校

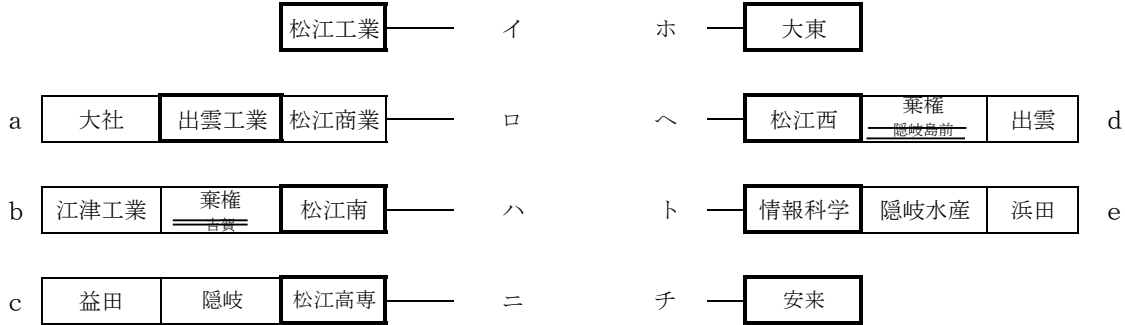
島根県バレーボール協会

# 令和4年度 中国高等学校バレーボール選手権大会 島根県予選大会

【男子組み合わせ】

《Aブロック》

《Bブロック》



〈会場〉 出雲工業高校…[a,b,c,e]

出雲高校…[d]

4月15日(金) 予選グループ戦

会場	出雲工業高校			
コート	Eコート		Fコート	
第1試合 9:00~	高専 2 { 25 - 17 } 0	隠岐 0 { 13 - 25 } 2	松江 2 { 25 - 10 } 0	出雲 0 { 25 - 12 } 0
第2試合 10:10~	情報 2 { 25 - 7 } 0	松江 2 { 25 - 11 } 0	松江 2 { 25 - 10 } 0	出雲 0 { 25 - 18 } 0
第3試合 11:20~	高専 2 { 25 - 12 } 0	松江 2 { 25 - 18 } 0	松江 2 { 25 - 15 } 0	大社 2 { 23 - 25 } 2
第4試合 12:30~	情報 2 { 25 - 18 } 0	松江 2 { 25 - 16 } 0	松江 2 { 25 - 17 } 1	大社 2 { 25 - 16 } 0
第5試合 13:40~	隠岐 2 { 25 - 20 } 1	松江 2 { 25 - 18 } 0	松江 2 { 25 - 20 } 1	大社 2 { 25 - 16 } 0
第6試合 14:50~	隠岐 0 { 7 - 25 } 2	松江 2 { 25 - 18 } 0	松江 2 { 25 - 20 } 1	大社 2 { 25 - 16 } 0

※連続試合の場合は、15分間の休憩をおく

4月16日(土) 2ブロック リーグ戦

会場	カミアリーナ			
コート	Aコート		Bコート	
第1試合 9:00~	松江 2 { 25 - 15 } 0	出雲 2 { 25 - 21 } 0	松江 2 { 25 - 16 } 0	高専 0 { 25 - 21 } 0
第2試合 10:10~	安来 2 { 25 - 11 } 0	松江 2 { 14 - 25 } 2	松江 2 { 25 - 11 } 0	大東 2 { 15 - 25 } 2
第3試合 11:20~	松江 2 { 25 - 16 } 0	松江 2 { 23 - 25 } 2	松江 2 { 25 - 16 } 0	高専 0 { 20 - 25 } 2
第4試合 12:30~	安来 2 { 22 - 25 } 1	松江 2 { 21 - 25 } 2	松江 2 { 25 - 19 } 1	大東 2 { 29 - 31 } 2
第5試合 13:40~	松江 2 { 25 - 10 } 0	松江 2 { 24 - 26 } 2	松江 2 { 25 - 10 } 0	松江 2 { 19 - 25 } 2
第6試合 14:50~	安来 2 { 25 - 16 } 0	松江 2 { 11 - 25 } 2	松江 2 { 25 - 16 } 0	大東 2 { 21 - 25 } 2

4月17日(日)決勝戦、3~6位決定リーグ戦

会場	カミアリーナ			
コート	Aコート		Bコート	
第1試合 9:00~	松江 1 { 27 - 25 } 2	松江 2 { 25 - 16 } 0	松江 2 { 23 - 25 } 2	高専 0 { 25 - 22 } 0
第2試合 10:10~	松江 2 { 25 - 23 } 0	松江 2 { 29 - 27 } 0	松江 2 { 25 - 23 } 0	安来 2 { 29 - 27 } 0
第3試合 11:20~	松江 0 { 15 - 25 } 2	松江 2 { 17 - 25 } 2	松江 0 { 19 - 25 } 2	高専 0 { 14 - 25 } 2

- Aブロック**  
 1位 松江工業 (3勝0負)  
 2位 松江南 (2勝1負)  
 3位 松江高専 (1勝2負)  
 4位 出雲工業 (0勝3負)

- Bブロック**  
 1位 安来 (3勝0負)  
 2位 大東 (2勝1負)  
 3位 松江西 (1勝2負)  
 4位 情報科学 (0勝3負)

最終結果

- 1位 松江工業  
 2位 安来  
 3位 大東 (3勝0負)  
 4位 松江西 (2勝1負)  
 5位 松江南 (1勝2負)  
 6位 松江高専 (0勝3負)  
 7位・8位 出雲工業・情報科学

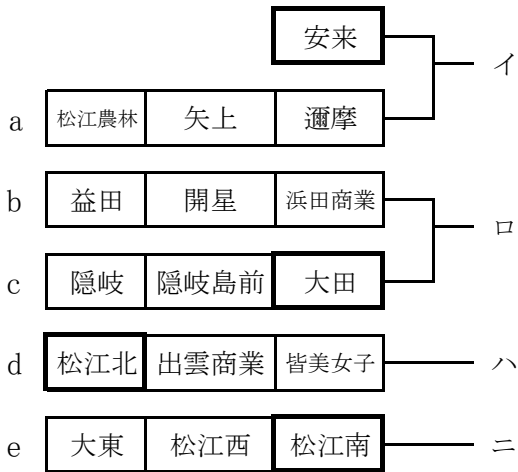
上位4チームが中国大会へ



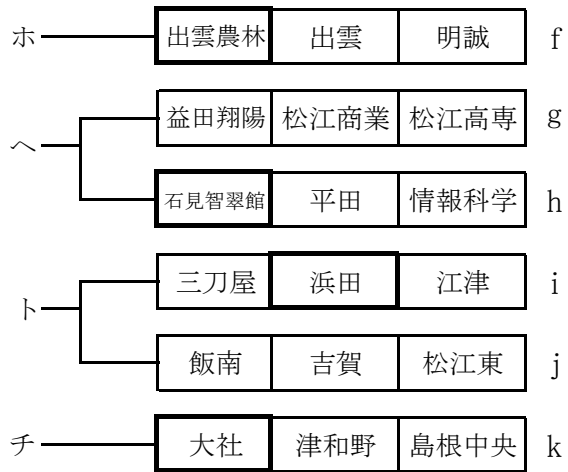
# 令和4年度 中国高等学校バレーボール選手権大会 島根県予選大会

【女子組み合わせ】

《Aブロック》



《Bブロック》



〈会場〉 カミアリーナ…[a, d, e, g, h, i, j, k] 出雲農林高校…[b, c, f]

4月15日(金) 予選グループ戦、決定戦

会場	カミアリーナ				出雲農林高校							
	Aコート		Bコート		Cコート		Dコート		Hコート		Iコート	
第1試合 9:00~	松江 25-12	松智 25-17	平田 22-25	邇摩 0 { 7-25 } 2	三刀 15-25	矢上 0 { 20-25 } 2	出雲 25-13	出雲 2 { 25-16 } 0	大田 25-8	島前 2 { 25-13 } 0		
第2試合 10:10~	皆美 25-14	出雲 14-25	松智 25-15	津和 25-9	飯南 25-8	吉賀 0 { 25-14 } 0	出雲 25-10	明誠 25-10	浜田 25-22	開星 1 { 18-25 } 2		
第3試合 11:20~	松江 25-13	大東 25-5	情報 16-25	邇摩 1 { 25-7 } 2	松智 23-25	江津 2 { 20-25 } 2	出雲 25-13	明誠 25-9	大田 25-22	隠岐 2 { 25-12 } 0		
第4試合 12:30~	皆美 23-25	松智 25-16	高専 25-7	大社 2 { 25-5 } 0	中央 25-11	飯南 2 { 25-13 } 0			浜田 25-12	益田 2 { 25-20 } 0		
第5試合 13:40~	松江 17-25	平田 26-24	情報 22-25	矢上 0 { 16-25 } 2	松江 25-16	浜田 2 { 25-13 } 0			島前 25-27	隠岐 0 { 18-25 } 2		
第6試合 14:50~	出雲 8-25	松智 25-4	高専 25-9	津和 2 { 25-13 } 0	中央 18-25	吉賀 0 { 22-25 } 2			開星 25-13	益田 2 { 25-13 } 0		
第7試合		松智 23-25	松智 25-12	松智 25-10	松江 25-16	浜田 2 { 20-25 } 1			大田 19-25	開星 2 { 25-21 } 1		

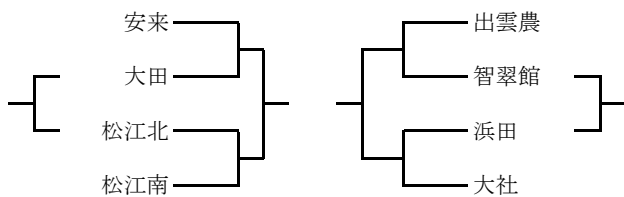
※連続試合の場合は、15分間の休憩をおく

4月16日(土) 2ブロック トーナメント戦

会場	カミアリーナ			
	Cコート		Dコート	
第1試合 9:00~	安来 25-13	大田 25-10	大社 25-15	浜田 0
第2試合 10:10~	松江 25-20	松智 25-21	出雲 23-25	出雲 1
第3試合 11:20~	大田 24-26	松智 17-25	出雲 11-25	出雲 2
第4試合 12:30~	安来 25-12	松智 25-15	大社 25-20	松智 0

4月17日(日) 決勝戦、3~6位決定リーグ戦

会場	カミアリーナ			
	Cコート		Dコート	
第1試合 9:00~	松江 22-25	出雲 24-26	松智 25-18	大田 1
第2試合 10:10~	安来 25-23	大社 25-18		
第3試合 11:20~	松江 18-25	松智 16-25	出雲 20-25	出雲 2



- Aブロック**  
 1位 安来 (2勝0負)  
 2位 松江南 (1勝1負)  
 3位 大田 (1勝1負)  
 4位 松江北 (0勝2負)

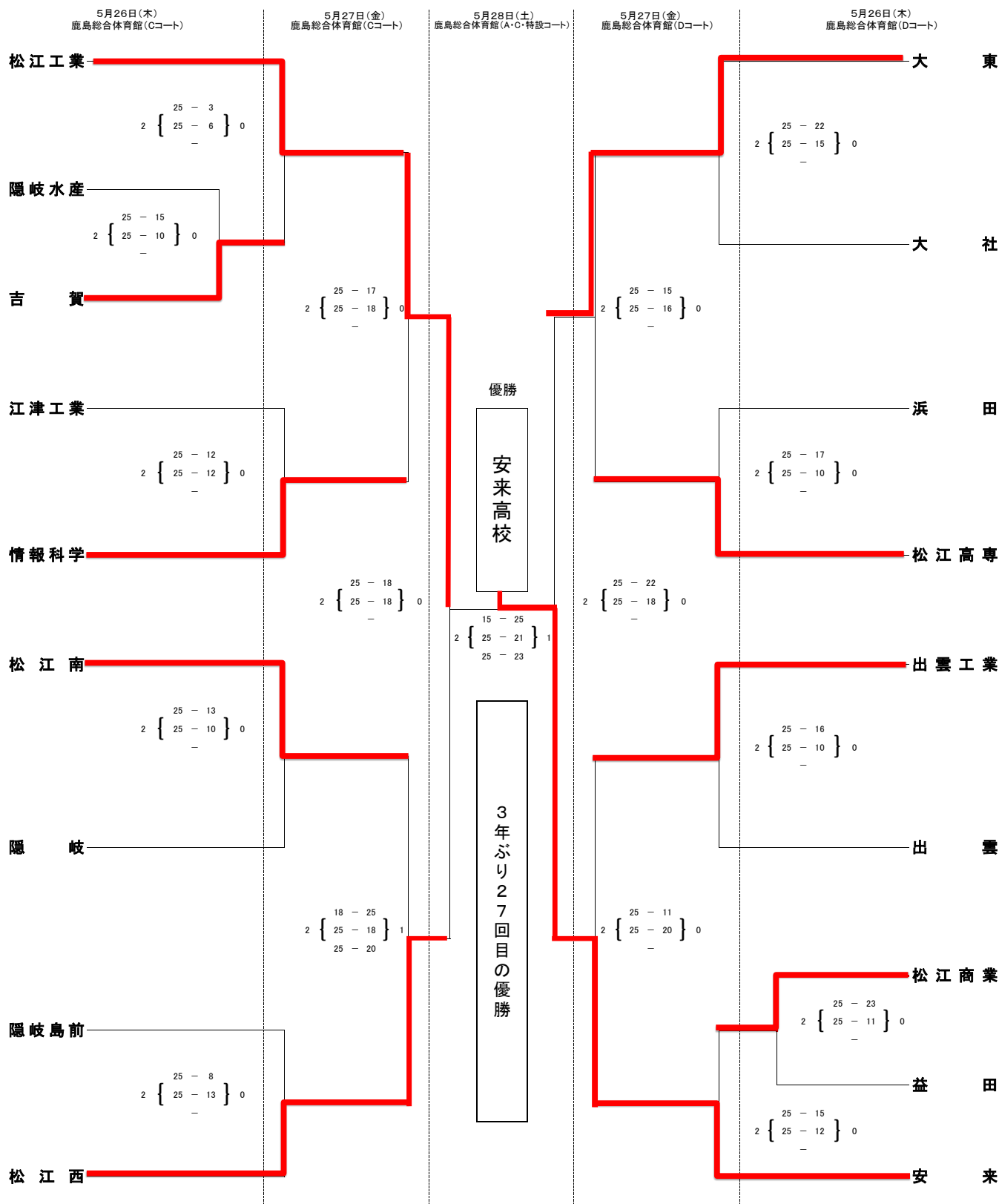
- Bブロック**  
 1位 大社 (2勝0負)  
 2位 石見智翠館 (1勝1負)  
 3位 出雲農林 (1勝1負)  
 4位 浜田 (0勝2負)

最終結果

- 1位 安来  
 2位 大社  
 3位 石見智翠館 (3勝0負)  
 4位 出雲農林 (2勝1負)  
 5位 松江南 (1勝2負)  
 6位 大田 (0勝3負)

7位・8位 松江北・浜田  
 上位4チームが中国大会へ

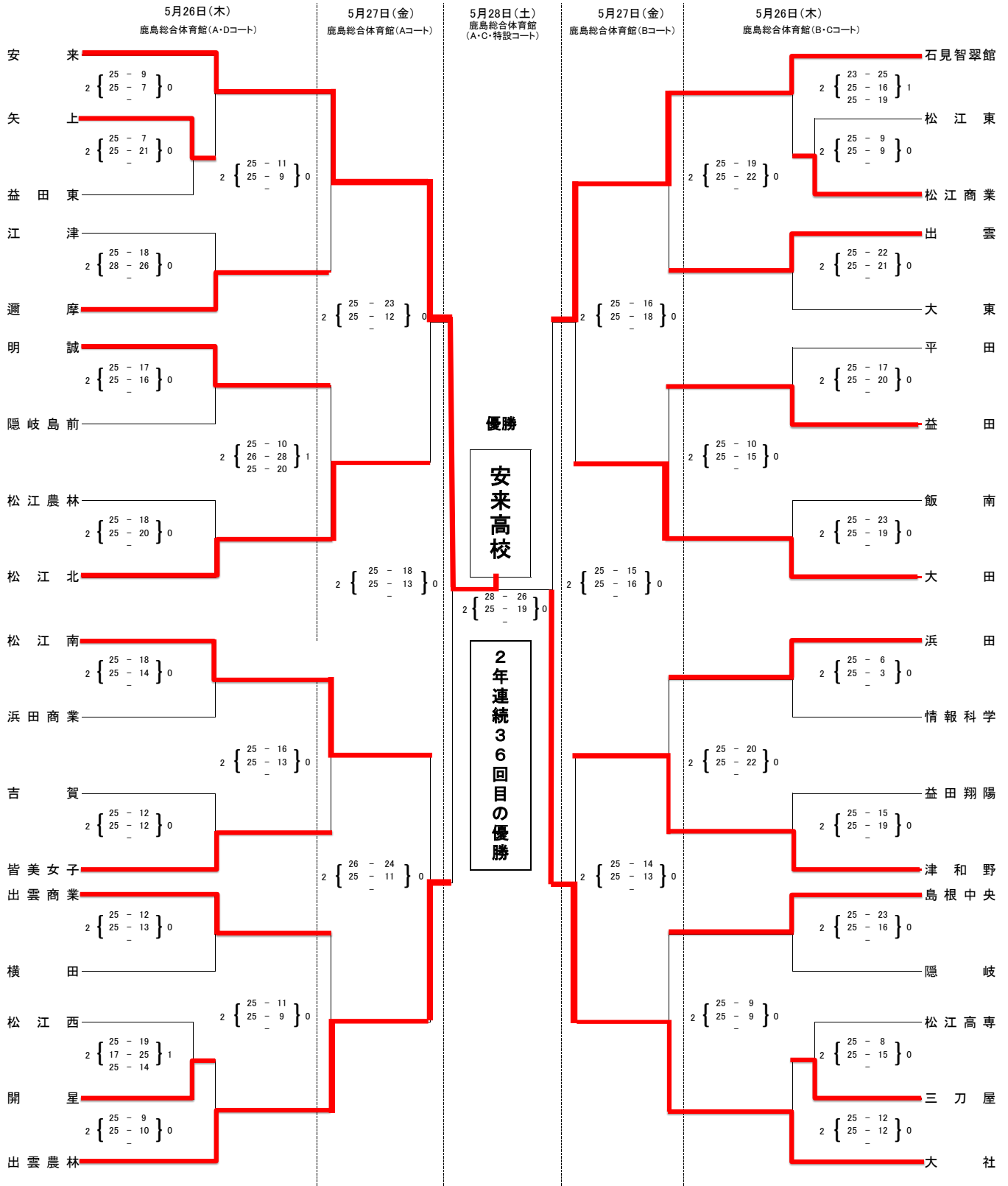
令和4年度 島根県高等学校総合体育大会バレーボール競技【男子の部】



ベスト6

道前 天翔	安来	岸田 颯太	松江工業
仲佐 蓮士	安来	遠藤 健人	松江西
生和 快	松江工業	林 虎之介	大東

令和4年度 島根県高等学校総合体育大会 バレーボール競技【女子の部】



ベスト6

岩倉 萌	安来	縄江 飛向	大社
野津 心	安来	川上 侑紗	出雲農林
山岡 るい	安来	佐々木 美晴	石見智翠館



令和4年度  
全国高等学校総合体育大会男子バレーボール競技大会  
＜予選グループ戦 結果＞

競技委員長サイン

三輪明彦



令和4年8月4日(木)

会場: 丸亀市民体育館・善通寺市民体育館・三豊市総合体育館

第1組	1 川内商工 (鹿児島県)	2 {28-26 / 25-23} 0	第7組	25 近江 (滋賀県)	2 {25-14 / 25-20} 0
	2 作新学院 (栃木県)			26 雄物川 (秋田県)	
	3 高知商 (高知県)			27 松阪工 (三重県)	
	4 愛工大名電 (愛知県)			28 松本国際 (長野県)	
第2組	5 多度津 (香川県)	2 {25-17 / 25-14} 0	第8組	29 正智深谷 (埼玉県)	2 {25-0 / 25-0} 0
	6 崇徳 (広島県)			30 城東 (徳島県)	
	7 聖隷 (静岡県)			31 開智 (和歌山県)	
	8 東福岡 (福岡県)			32 高川学園 (山口県)	
第3組	9 土浦日大 (茨城県)	2 {25-21 / 25-20} 0	第9組	33 弘前工 (青森県)	2 {25-18 / 22-25 / 25-18} 1
	10 一関修紅 (岩手県)			34 佐賀学園 (佐賀県)	
	11 新発田中央 (新潟県)			35 天理 (奈良県)	
	12 東山 (京都府)			36 岡山東商 (岡山県)	
第4組	13 西原 (沖縄県)	2 {25-20 / 25-22} 0	第10組	37 慶應義塾 (神奈川県)	2 {25-0 / 25-0} 0
	14 東海大札幌 (北海道)			38 坂出工 (香川県)	
	15 金沢商 (石川県)			39 市立尼崎 (兵庫県)	
	16 日本航空 (山梨県)			40 鳥取工 (鳥取県)	
第5組	17 日向学院 (宮崎県)	2 {25-23 / 19-25 / 25-13} 1	第11組	41 大分南 (大分県)	2 {19-25 / 30-28 / 25-22} 1
	18 福井工大福井 (福井県)			42 東北 (宮城県)	
	19 習志野 (千葉県)			43 前橋商 (群馬県)	
	20 相馬 (福島県)			44 県岐阜商 (岐阜県)	
第6組	21 東洋 (東京都)	2 {26-24 / 25-18} 0	第12組	45 駿台学園 (東京都)	2 {25-22 / 25-20} 0
	22 高岡第一 (富山県)			46 安来 (島根県)	
	23 山形中央 (山形県)			47 松山工 (愛媛県)	
	24 大村工 (長崎県)			48 昇陽 (大阪府)	

※ 令和4年度全国高等学校体育連盟バレーボール専門部選考シードチーム順位

- 第1シード 鎮西 (熊本県): 決勝Tより
  - 第2シード 日本航空 (山梨県)
  - 第3シード 駿台学園 (東京都)
  - 第4シード 東福岡 (福岡県)
  - 第5シード 坂出工 (香川県)
- (開催地上位チーム)



令和4年度  
全国高等学校総合体育大会女子バレーボール競技大会  
＜予選グループ戦 結果＞

競技委員長サイン

石川 茂典



令和4年7月29日(金)

会場：とくぎんトモニアリーナ、鳴門・大塚スポーツパーククアミノパリュールホール、YGKドーム

第1組	<p>1 都城商 (宮崎県) <math>2 \begin{cases} 25-21 \\ 33-31 \end{cases} 0</math></p> <p>2 明秀日立 (茨城県) <math>2 \begin{cases} 25-15 \\ 25-17 \end{cases} 0</math></p> <p>3 古川学園 (宮城県) <math>2 \begin{cases} 25-20 \\ 25-17 \end{cases} 0</math></p> <p>4 福井工大福井 (福井県)</p>	第8組	<p>29 熊本信愛 (熊本県) <math>2 \begin{cases} 25-23 \\ 25-16 \end{cases} 0</math></p> <p>30 健大高崎 (群馬県) <math>2 \begin{cases} 25-19 \\ 25-22 \end{cases} 0</math></p> <p>31 奈良女 (奈良県) <math>2 \begin{cases} 14-25 \\ 25-20 \end{cases} 1</math></p> <p>32 長岡商 (新潟県) <math>2 \begin{cases} 25-15 \end{cases} 0</math></p>
第2組	<p>5 四天王寺 (大阪府) <math>2 \begin{cases} 25-20 \\ 21-25 \\ 25-22 \end{cases} 0</math></p> <p>6 郡山女大附 (福島県) <math>2 \begin{cases} 25-15 \\ 25-21 \end{cases} 0</math></p> <p>7 都市大塩尻 (長野県) <math>2 \begin{cases} 25-22 \\ 25-14 \end{cases} 0</math></p> <p>8 首里 (沖縄県)</p>	第9組	<p>33 開智 (和歌山県) <math>2 \begin{cases} 25-23 \\ 25-19 \end{cases} 0</math></p> <p>34 旭川実 (北海道) <math>2 \begin{cases} 25-16 \\ 25-14 \end{cases} 0</math></p> <p>35 松山東雲 (愛媛県) <math>2 \begin{cases} 25-14 \\ 25-14 \end{cases} 0</math></p> <p>36 一関修紅 (岩手県)</p>
第3組	<p>9 米沢中央 (山形県) <math>2 \begin{cases} 25-15 \\ 18-25 \\ 25-20 \end{cases} 1</math></p> <p>10 坂出商 (香川県) <math>2 \begin{cases} 22-25 \\ 25-23 \\ 25-23 \end{cases} 1</math></p> <p>11 三浦学苑 (神奈川県) <math>2 \begin{cases} 25-15 \\ 25-13 \end{cases} 0</math></p> <p>12 誠英 (山口県)</p>	第10組	<p>37 城南 (徳島県) <math>2 \begin{cases} 25-23 \\ 25-14 \end{cases} 0</math></p> <p>38 八王子実践 (東京都) <math>2 \begin{cases} 21-25 \\ 25-20 \\ 25-19 \end{cases} 1</math></p> <p>39 近江 (滋賀県) <math>2 \begin{cases} 25-20 \\ 25-21 \end{cases} 0</math></p> <p>40 進徳女 (広島県)</p>
第4組	<p>13 金蘭会 (大阪府) <math>2 \begin{cases} 25-11 \\ 25-13 \end{cases} 0</math></p> <p>14 鹿児島女 (鹿児島県) <math>2 \begin{cases} 25-23 \\ 25-21 \end{cases} 0</math></p> <p>15 県岐阜商 (岐阜県) <math>2 \begin{cases} 21-25 \\ 29-27 \\ 25-14 \end{cases} 1</math></p> <p>16 日本航空 (山梨県)</p>	第11組	<p>41 細田学園 (埼玉県) <math>2 \begin{cases} 29-27 \\ 25-14 \end{cases} 0</math></p> <p>42 岩美 (鳥取県) <math>2 \begin{cases} 26-24 \\ 25-22 \end{cases} 0</math></p> <p>43 誠信 (愛知県) <math>2 \begin{cases} 25-19 \\ 21-25 \\ 29-27 \end{cases} 1</math></p> <p>44 福工大附城東 (福岡県)</p>
第5組	<p>17 聖霊女短付 (秋田県) <math>2 \begin{cases} 25-16 \\ 25-17 \end{cases} 0</math></p> <p>18 市立船橋 (千葉県) <math>2 \begin{cases} 25-22 \\ 25-17 \end{cases} 0</math></p> <p>19 就実 (岡山県) <math>2 \begin{cases} 25-10 \\ 25-13 \end{cases} 0</math></p> <p>20 金沢商 (石川県)</p>	第12組	<p>45 安来 (島根県) <math>2 \begin{cases} 22-25 \\ 25-22 \\ 25-23 \end{cases} 1</math></p> <p>46 富山第一 (富山県) <math>2 \begin{cases} 25-16 \\ 25-14 \end{cases} 0</math></p> <p>47 東九州龍谷 (大分県) <math>2 \begin{cases} 25-17 \\ 25-22 \end{cases} 0</math></p> <p>48 下北沢成徳 (東京都)</p>
第6組	<p>21 高知 (高知県) <math>2 \begin{cases} 22-25 \\ 25-14 \\ 25-15 \end{cases} 1</math></p> <p>22 佐賀学園 (佐賀県) <math>2 \begin{cases} 19-25 \\ 25-22 \\ 25-20 \end{cases} 1</math></p> <p>23 青森西 (青森県) <math>2 \begin{cases} 22-25 \\ 25-16 \\ 25-20 \end{cases} 1</math></p> <p>24 静岡県富士見 (静岡県)</p>	第13組	<p>49 横浜隼人 (神奈川県) <math>2 \begin{cases} 22-25 \\ 25-21 \\ 25-17 \end{cases} 1</math></p> <p>50 氷上 (兵庫県) <math>2 \begin{cases} 25-22 \\ 27-29 \\ 25-16 \end{cases} 1</math></p> <p>51 富岡東 (徳島県) <math>2 \begin{cases} 25-8 \\ 25-13 \end{cases} 0</math></p> <p>52 九州文化 (長崎県)</p>
第7組	<p>25 三重 (三重県) <math>2 \begin{cases} 25-20 \\ 25-15 \end{cases} 0</math></p> <p>26 札幌山の手 (北海道) <math>2 \begin{cases} 34-32 \\ 25-21 \end{cases} 0</math></p> <p>27 京都橋 (京都府) <math>2 \begin{cases} 25-17 \\ 25-15 \end{cases} 0</math></p> <p>28 宇都宮文星女 (栃木県)</p>	<p>※ 令和4年度全国高等学校体育連盟バレーボール専門部選考シードチーム順位</p> <p>第1シード 就実 (岡山県)</p> <p>第2シード 下北沢成徳 (東京都)</p> <p>第3シード 古川学園 (宮城県)</p> <p>第4シード 金蘭会 (大阪府)</p> <p>第5シード 富岡東 (徳島県)</p> <p>(開催地上位チーム)</p>	

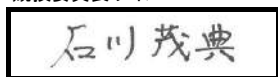


# 令和4年度 全国高等学校総合体育大会男子バレーボール競技大会 ＜決勝トーナメント戦 結果＞



会場：丸亀市民体育館・善通寺市民体育館・三豊市総合体育館

		8/5 (金)	8/6 (土)	8/7 (日)	8/6 (土)	8/5 (金)											
鎮西(熊本県)	1	2 {25-21, 25-15} 0	初 学 校 ( 京 都 府 ) 優 勝	優 勝	2 {25-17, 25-21} 0	20 駿台学園(東京都)											
西原(沖縄県)	2	2 {25-22, 17-25, 25-17} 1				東 山 高 等 学 校 ( 京 都 府 ) 準 優 勝	2 {28-26, 25-23} 0	21 相馬(福島県)									
松阪工(三重県)	3	2 {27-25, 32-30} 0						2 {25-20, 25-21} 0	22 慶應義塾(神奈川県)								
東洋(東京都)	4	2 {25-23, 25-22} 0							2 {25-18, 25-9} 0	23 大分南(大分県)							
昇陽(大阪府)	5	2 {25-20, 25-21} 0								2 {25-23, 25-23} 0	24 習志野(千葉県)						
城東(徳島県)	6	2 {25-19, 25-10} 0									2 {25-16, 25-17} 0	25 弘前工(青森県)					
開智(和歌山県)	7	2 {25-20, 30-28} 0										2 {25-17, 25-18} 0	26 松本国際(長野県)				
市立尼崎(兵庫県)	8	2 {27-25, 25-19} 0											2 {29-27, 25-23} 0	27 東北(宮城県)			
一関修紅(岩手県)	9	2 {16-25, 25-13, 25-20} 1												2 {25-23, 25-22} 0	28 県岐阜商(岐阜県)		
坂出工(香川県)	10	2 {25-21, 25-21} 0													3 {25-23, 25-19, 25-18} 0	29 土浦日大(茨城県)	
聖隷(静岡県)	11	2 {26-24, 25-18} 0	東 福 岡 高 等 学 校 ( 福 岡 県 ) 東 福 岡 高 等 学 校 ( 福 岡 県 ) 優 勝	準 優 勝	2 {25-19, 25-22} 0	30 東山(京都府)											
岡山東商(岡山県)	12	2 {23-25, 25-17, 25-19} 1			2 {25-23, 28-26} 0	2 {25-19, 25-21} 0	31 福井工大福井(福井県)										
安来(島根県)	13	2 {23-25, 25-18, 25-18} 1				2 {25-19, 25-21} 0	2 {28-26, 21-25, 25-19} 1	32 崇徳(広島県)									
作新学院(栃木県)	14	2 {25-18, 25-20} 0					2 {25-19, 25-21} 0	2 {21-25, 25-19} 1	33 近江(滋賀県)								
佐賀学園(佐賀県)	15	2 {25-21, 25-18} 0						2 {27-25, 23-25, 25-23} 1	2 {25-19, 25-21} 0	34 東海大札幌(北海道)							
山形中央(山形県)	16	2 {25-17, 25-14} 0							2 {21-25, 25-22, 25-23} 1	2 {25-19, 25-21} 0	35 川内商工(鹿児島県)						
大村工(長崎県)	17	2 {25-21, 25-21} 0								2 {21-25, 25-22, 25-23} 1	2 {27-25, 23-25, 25-23} 1	36 高川学園(山口県)					
愛工大名電(愛知県)	18	2 {30-28, 22-25, 25-19} 1									2 {21-25, 25-22, 25-23} 1	2 {21-25, 25-22, 25-23} 1	37 日本航空(山梨県)				
東福岡(福岡県)	19																



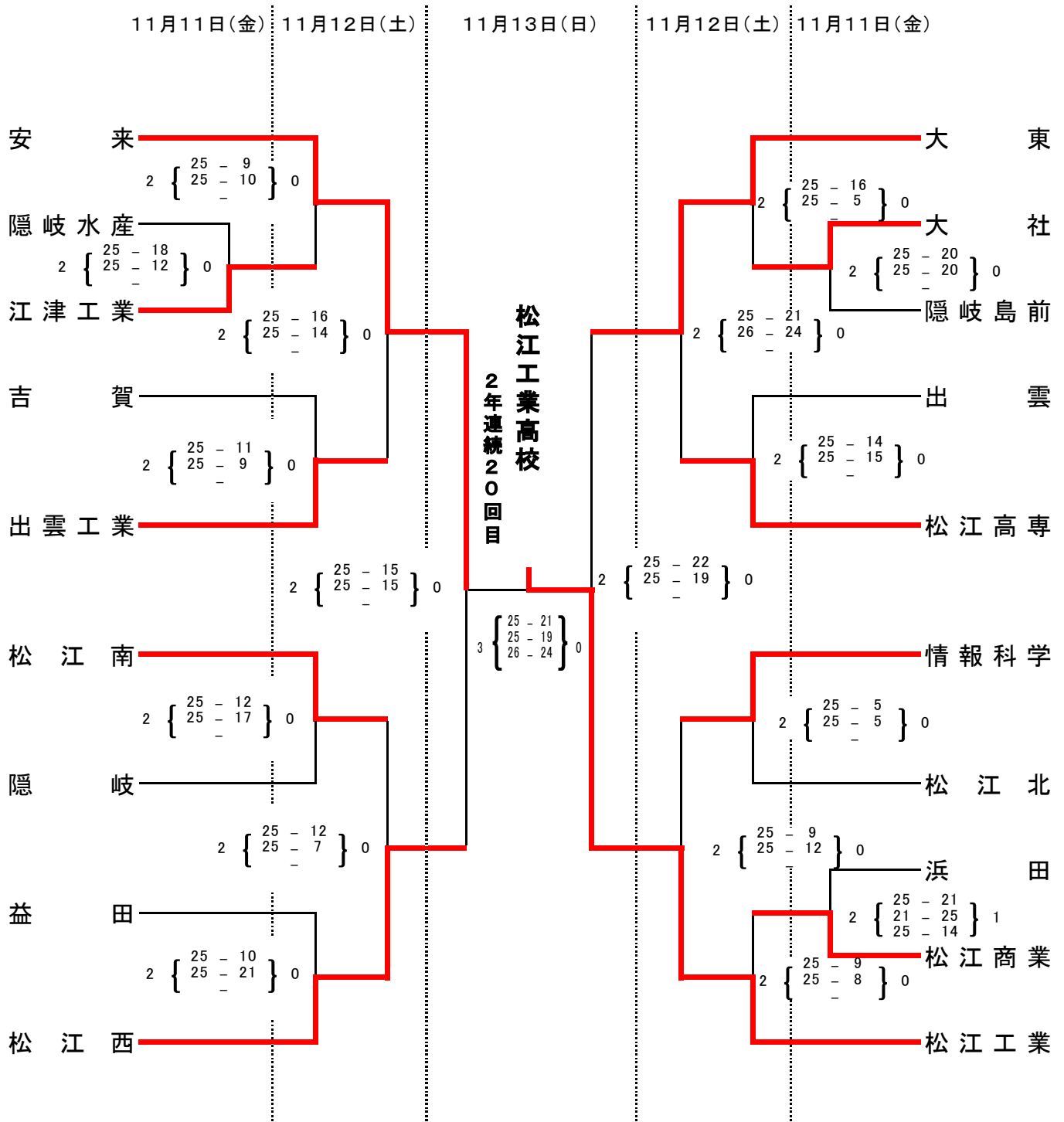
# 令和4年度 全国高等学校総合体育大会女子バレーボール競技大会 ＜決勝トーナメント戦 結果＞



会場:とくぎんトモニアリーナ・アミノバリューホール・YGKドーム

就	7/30 (土)	7/31 (日)	8/1 (月)	7/31 (日)	7/30 (土)	
就 実(岡山県) 1	2 {25-18}	0	優 勝 (金蘭会高等学校) (大阪府) (8年ぶり2回目)	20 古川学園(宮城県)	2 {25-22}	0
福工大附城東(福岡県) 2	2 {25-16}	0		21 札幌山の手(北海道)	2 {25-18}	0
金 沢 商(石川県) 3	2 {25-21}	0		22 三 重(三重県)	2 {25-15}	0
佐 賀 学 園(佐賀県) 4	2 {25-27}	1		23 松 山 東 雲(愛媛県)	2 {25-22}	0
八王子実践(東京都) 5	2 {25-17}	0		24 京 都 橘(京都府)	2 {25-22}	0
城 南(徳島県) 6	2 {25-23}	0		25 奈 良 女(奈良県)	2 {25-23}	0
健大高崎(群馬県) 7	2 {25-20}	0		26 細 田 学 園(埼玉県)	2 {25-20}	0
東九州龍谷(大分県) 8	2 {21-25}	1		27 横 浜 隼 人(神奈川県)	2 {25-19}	0
旭 川 実(北海道) 9	2 {25-23}	0		28 鹿 児 島 女(鹿児島県)	2 {25-22}	0
高 知(高知県) 10	2 {29-31}	1		29 都 市 大 塩 尻(長野県)	2 {25-13}	0
三 浦 学 苑(神奈川県) 11	2 {33-31}	1		30 市 立 船 橋(千葉県)	2 {25-21}	0
進 徳 女(広島県) 12	2 {25-13}	0		31 氷 上(兵庫県)	2 {27-25}	0
富 山 第 一(富山県) 13	2 {25-15}	0		32 誠 英(山口県)	2 {25-14}	0
誠 信(愛知県) 14	2 {25-20}	0		33 四 天 王 寺(大阪府)	2 {25-19}	1
郡 山 女 大 附(福島県) 15	2 {25-20}	0		34 九 州 文 化(長崎県)	2 {17-25}	1
熊 本 信 愛(熊本県) 16	2 {25-20}	0		35 米 沢 中 央(山形県)	2 {25-17}	0
開 智(和歌山県) 17	2 {25-14}	0		36 福 井 工 大 福 井(福井県)	2 {25-13}	0
青 森 西(青森県) 18	2 {21-25}	1		37 日 本 航 空(山梨県)	2 {25-21}	0
金 蘭 会(大阪府) 19	2 {25-16}	0		38 都 城 商(宮崎県)	2 {25-22}	0
	2 {25-18}	0	39 下 北 沢 成 徳(東京都)	2 {21-25}	1	
	2 {25-18}	0		2 {25-19}	0	
	2 {22-25}	1		2 {25-16}	0	
	2 {25-21}	0		2 {25-18}	0	
	2 {25-20}	0		2 {25-14}	1	
	2 {25-19}	0		2 {16-25}	1	
	2 {25-14}	0		2 {25-19}	0	
	2 {25-16}	0		2 {25-20}	0	
	2 {21-25}	1		2 {25-21}	0	
	2 {25-16}	0		2 {25-20}	0	
	2 {31-29}	1		2 {25-19}	0	
	2 {25-12}	0		2 {32-30}	0	
	2 {25-17}	0		2 {25-16}	0	
				2 {25-18}	0	
				2 {25-15}	0	

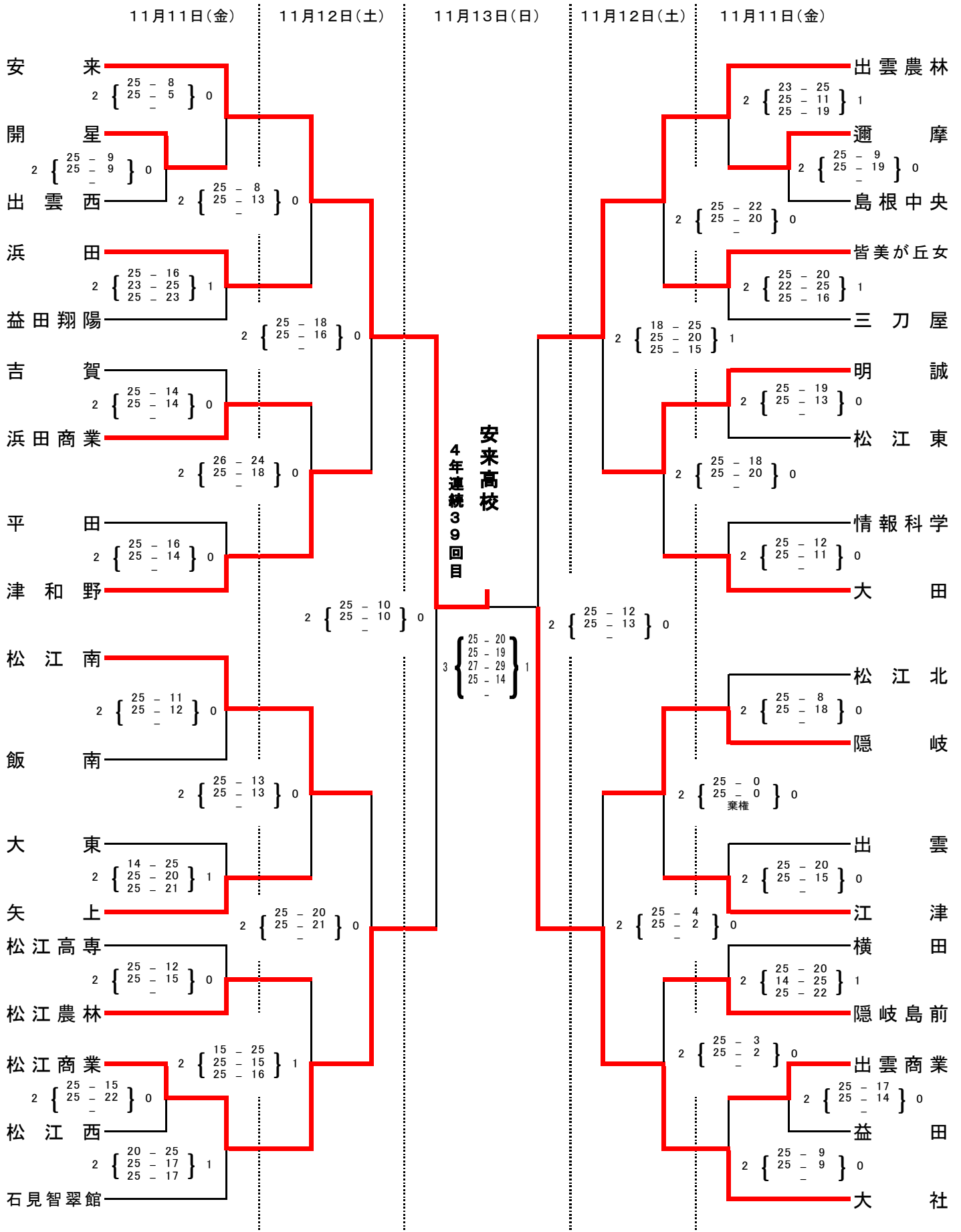
令和4年度 島根県高等学校バレーボール選手権大会  
兼 第75回全日本バレーボール高等学校選手権大会県予選大会(男子)



松江市総合体育館(A,C,D,特設コート)



令和4年度 島根県高等学校バレーボール選手権大会  
兼 第75回全日本バレーボール高等学校選手権大会県予選大会(女子)

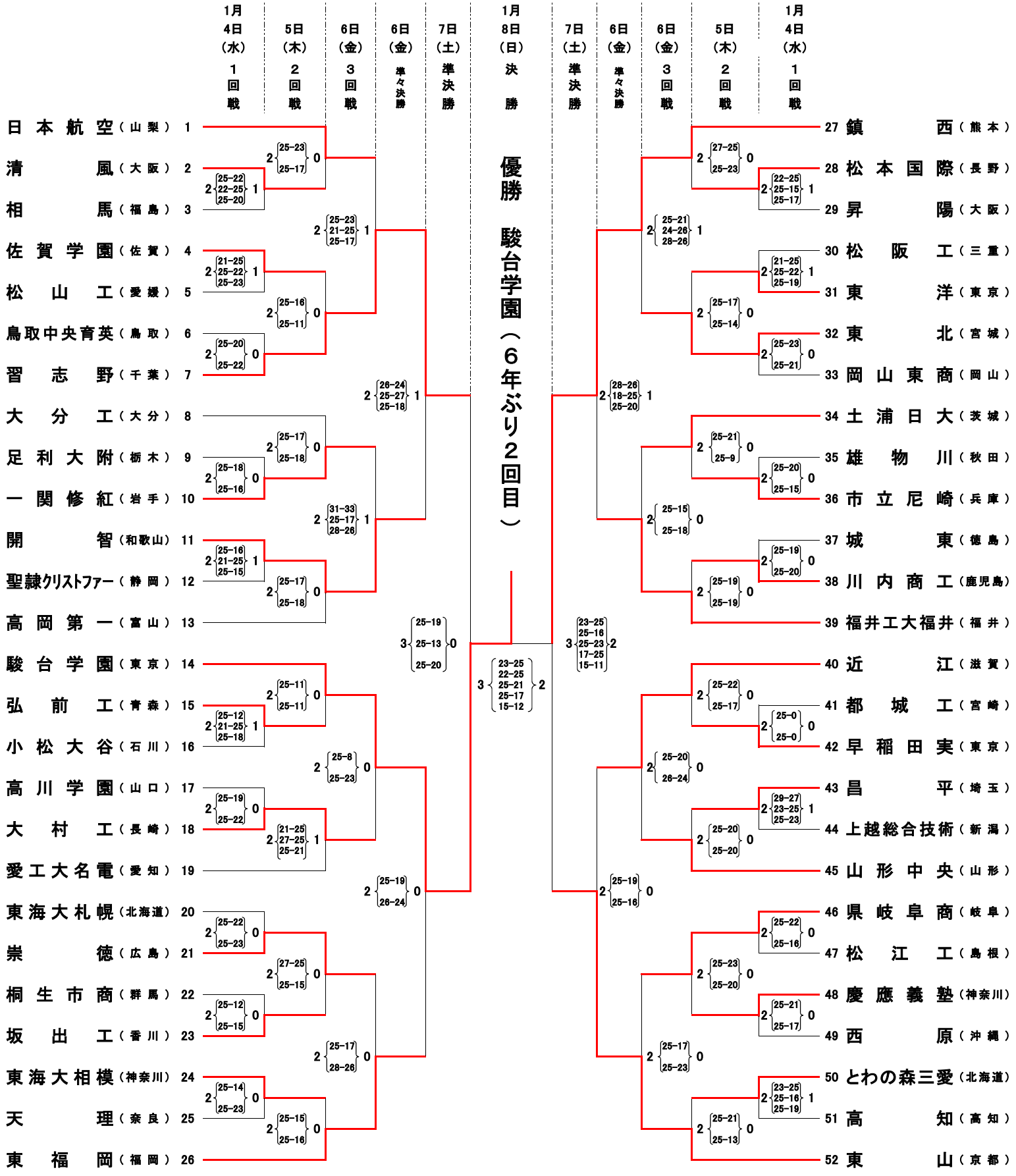




# 第75回 全日本バレーボール高等学校選手権大会

< 男子・組合せ表 >

会場: 東京体育館



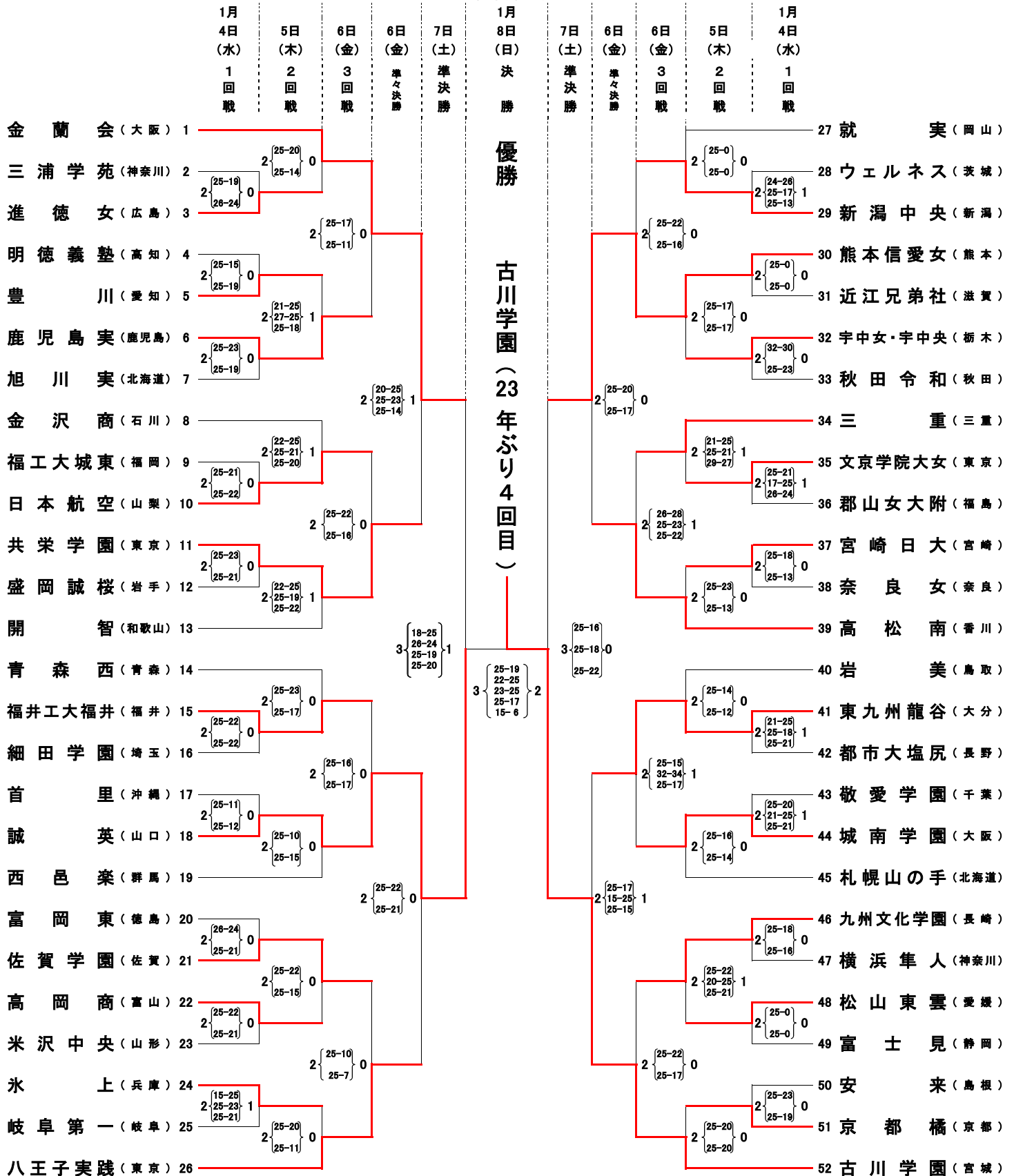


# 第75回 全日本バレーボール高等学校選手権大会

ジャパネット杯  
春の高校バレー

< 女子・組合せ表 >

会場: 東京体育館

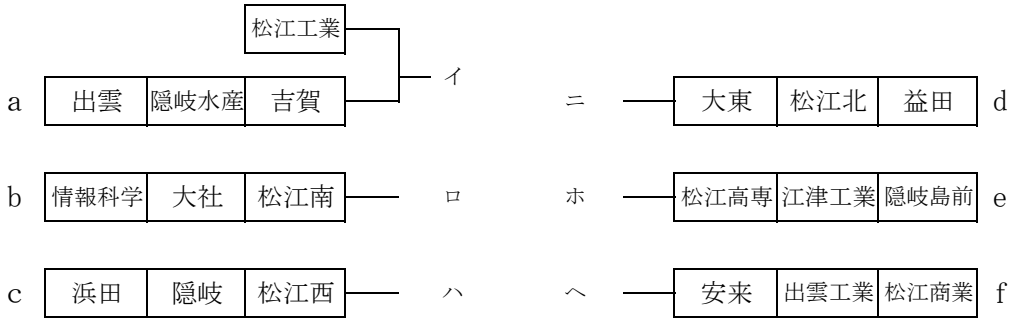


令和4年度 島根県高等学校新人バレーボール大会  
兼 第31回中国高等学校新人バレーボール大会 島根県予選大会

【男子組み合わせ】

《Aブロック》

《Bブロック》



〈会場〉 江津市民体育館…[a,c,d,f] 江津工業高校…[b,e]

1月13日(金)予選グループ戦

会場 コート	江津市民体育館				江津工業高校			
	Aコート		Bコート		Cコート			
第1試合 9:00~	吉賀 2 { 25-11 19-25 } 1	隠岐水産 1 { 25-21 25-21 }	安来 2 { 25-13 25-18 } 0	出雲工業 0 { - - }	松江南 1 { 17-25 16-25 } 2	大社 2 { - - }		
第2試合 10:10~	松江西 2 { 25-6 25-3 } 0	隠岐大東 2 { 25-5 25-9 } 0	松江北 1 { 25-12 25-10 } 0	江津工業 0 { - - }				
第3試合 11:20~	吉賀 0 { 18-25 15-25 } 2	出雲 2 { 25-14 25-7 } 0	松江南 1 { 12-25 26-24 } 1	情報 2 { 25-23 25-23 }				
第4試合 12:30~	松江西 2 { 25-12 25-18 } 0	浜田 2 { 25-11 25-9 } 0	益田 1 { 25-7 25-13 } 0	島前 2 { - - }				
第5試合 13:40~	隠岐水産 0 { 15-25 25-22 } 2	出雲工業 2 { 25-8 25-17 } 0	松江南 1 { 17-25 24-26 } 2	情報 2 { - - }				
第6試合 14:50~	隠岐 0 { 11-25 20-25 } 2	松江北 0 { 11-25 15-25 } 2	江津工業 2 { 17-25 25-27 } 2	島前 2 { - - }				
第7試合	松江工業 2 { 25-10 25-9 } 0	出雲 0 { - - }						

1月14日(土)2ブロックリーグ戦(1位リーグ・2位リーグ)

会場 コート	江津市民体育館			
	Aコート(1位リーグ)		Bコート(2位リーグ)	
第1試合 9:00~	松江工業 2 { 25-14 25-9 } 0	情報 0 { 8-25 21-25 } 2	大社 2 { - - }	
第2試合 10:10~	安来 1 { 25-27 25-22 } 2	高専 2 { 25-22 25-18 } 0	島前 0 { - - }	
第3試合 11:20~	松江西 2 { 27-25 25-15 } 0	松江北 0 { 20-25 23-25 } 2	浜田 2 { - - }	
第4試合 12:30~	安来 0 { 14-25 17-25 } 2	大東 2 { 25-13 25-10 } 0	益田 0 { - - }	
第5試合 13:40~	松江西 2 { 25-15 25-18 } 0	情報 0 { 20-25 22-25 } 2	大社 2 { - - }	
第6試合 14:50~	大東 2 { 25-19 25-19 } 0	高専 0 { 15-25 17-25 } 2	島前 2 { - - }	

1月15日(日) 順位決定リーグ戦(1位から6位)

会場 コート	江津市民体育館			
	Aコート		Bコート	
第1試合 9:00~	松江工業 2 { 25-18 25-23 } 0	安来 2 { 25-10 25-21 } 0	情報 0 { - - }	
20分間の休憩をおく				
第2試合 10:10~	松江西 0 { 25-27 19-25 } 2	高専 2 { 25-18 25-15 } 0	情報 0 { - - }	
15分間の休憩をおく				
第3試合 11:20~	松江西 2 { 25-20 17-25 } 1	高専 1 { 25-17 25-21 } 0	松江西 0 { - - }	
第4試合 12:30~	情報 0 { 10-25 12-25 } 2	安来 2 { - - }		
第5試合 13:40~	松江工業 2 { 19-25 25-22 } 1	大東 1 { 23-25 25-20 } 1	高専 2 { 25-23 25-23 }	

◆1位リーグ

- Aブロック  
1位 松江工業 (2勝0負)  
2位 松江西 (1勝1負)  
3位 情報科学 (0勝2負)

- Bブロック  
1位 大東 (2勝0負)  
2位 松江高専 (1勝1負)  
3位 安来 (0勝2負)

◆2位リーグ

- Aブロック  
1位 大社 (2勝0負)

- Bブロック  
1位 出雲工業 (2勝0負)

◆最終結果

- 1位 松江工業 (5勝0負)  
2位 大東 (4勝1負)  
3位 松江高専 (2勝3負)  
4位 安来 (2勝3負)  
5位 松江西 (2勝3負)  
6位 情報科学 (0勝5負)  
7・8位 大社、出雲工業 (3~5位はセット率による)

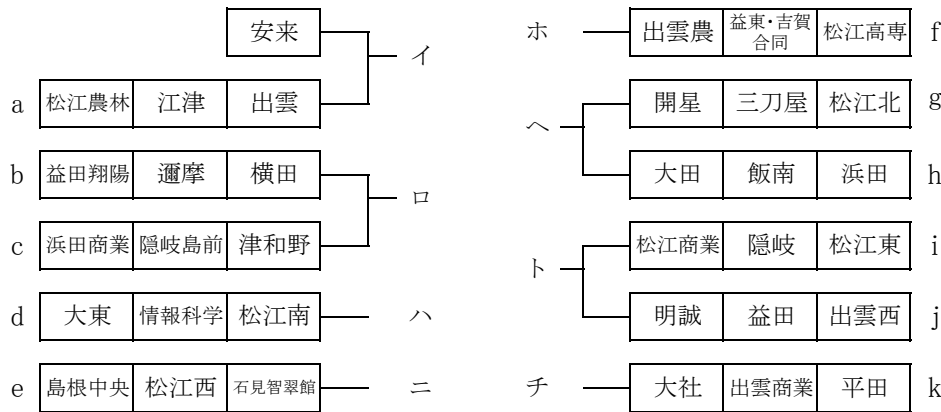
上位4チームが中国新人大会へ

# 令和4年度 島根県高等学校新人バレーボール大会 兼 第31回中国高等学校新人バレーボール大会 島根県予選大会

《Aブロック》

《Bブロック》

【女子組み合わせ】



〈会場〉 益田市民体育館…[a,i,j,k]

益田翔陽高校…[b,c,d,f]

浜田高校…[e,g,h]

1月13日(金) 予選グループ戦、決定戦 試合開始 9:00(開館8:00)

会場	益田市民体育館				益田翔陽高校				浜田高校			
コート	Aコート		Bコート		Cコート		Dコート		Eコート		Fコート	
第1試合 9:00~	出雲 2 { 24-26 / 25-17 } 1	江津 1 { 25-14 / 25-14 }	松江商 2 { 25-6 / 25-14 } 0	隠岐 0 { 25-15 / 25-15 }	出雲農 2 { 25-9 / 25-15 } 0	津和野 2 { 25-10 / 25-5 } 0	島前 0 { 25-12 / 25-5 } 0	松江西 2 { 25-12 / 25-5 } 0	大田 0 { 18-25 / 23-25 } 2	飯南 2 { 25-12 / 23-25 } 2	松江南 0 { 25-12 / 23-25 } 2	松江南 0 { 25-12 / 23-25 } 2
第2試合 10:10	大社 2 { 25-8 / 25-5 } 0	出雲商 0 { 19-25 / 17-25 } 2	明誠 0 { 19-25 / 17-25 } 2	益田 2 { 25-6 / 25-9 } 0	松江南 2 { 25-6 / 25-9 } 0	情報 0 { 8-25 / 13-25 } 2	邇摩 0 { 8-25 / 13-25 } 2	中央 2 { 25-14 / 25-15 } 0	開星 0 { 0-25 / 0-25 } 2	三刀屋 2 { 0-25 / 0-25 } 2	三刀屋 2 { 0-25 / 0-25 } 2	三刀屋 2 { 0-25 / 0-25 } 2
第3試合 11:20	出雲 2 { 25-23 / 25-15 } 0	松江農 0 { 25-21 / 25-12 } 0	松江商 2 { 25-21 / 25-12 } 0	松江東 2 { 22-25 / 25-14 } 1	高専 2 { 22-25 / 25-14 } 1	津和野 0 { 0-25 / 0-25 } 2	浜田商 2 { 0-25 / 0-25 } 2	智翠 2 { 25-11 / 25-10 } 0	中央 0 { 25-11 / 25-10 } 0	大田 0 { 25-11 / 25-10 } 0	大田 0 { 25-11 / 25-10 } 0	大田 0 { 25-11 / 25-10 } 0
第4試合 12:30	大社 2 { 25-5 / 25-2 } 0	平田 0 { 14-25 / 22-25 } 2	明誠 0 { 14-25 / 22-25 } 2	出雲西 2 { 25-15 / 25-13 } 0	大東 2 { 25-15 / 25-13 } 0	横田 0 { 17-25 / 13-25 } 2	翔陽 0 { 17-25 / 13-25 } 2	翔陽 0 { 17-25 / 13-25 } 2	翔陽 0 { 17-25 / 13-25 } 2	翔陽 0 { 17-25 / 13-25 } 2	翔陽 0 { 17-25 / 13-25 } 2	翔陽 0 { 17-25 / 13-25 } 2
第5試合 13:40	江津 0 { 17-25 / 19-25 } 2	松江農 2 { 16-25 / 18-25 } 2	隠岐 0 { 16-25 / 18-25 } 2	松江東 2 { 6-25 / 6-25 } 2	高専 2 { 6-25 / 6-25 } 2	浜田商 2 { 25-16 / 25-14 } 0	島前 0 { 25-16 / 25-14 } 0	島前 0 { 25-16 / 25-14 } 0	飯南 1 { 16-25 / 26-24 } 2	飯南 1 { 16-25 / 26-24 } 2	飯南 1 { 16-25 / 26-24 } 2	飯南 1 { 16-25 / 26-24 } 2
第6試合 14:50	出雲商 2 { 25-12 / 25-21 } 0	平田 0 { 25-23 / 25-19 } 0	益田 2 { 25-23 / 25-19 } 0	出雲西 2 { 25-17 / 25-16 } 0	情報 0 { 25-17 / 25-16 } 0	翔陽 0 { 18-25 / 15-25 } 2	邇摩 0 { 18-25 / 15-25 } 2	邇摩 0 { 18-25 / 15-25 } 2	三刀屋 2 { 25-9 / 25-13 } 0	三刀屋 2 { 25-9 / 25-13 } 0	三刀屋 2 { 25-9 / 25-13 } 0	三刀屋 2 { 25-9 / 25-13 } 0
第7試合	安来 2 { 25-9 / 25-13 } 0	出雲 0 { 25-14 / 25-10 } 0	松江商 2 { 25-14 / 25-10 } 0	益田 0 { 25-14 / 25-10 } 0	益田 0 { 25-14 / 25-10 } 0	浜田商 0 { 19-25 / 19-25 } 2	邇摩 0 { 19-25 / 19-25 } 2	邇摩 0 { 19-25 / 19-25 } 2	浜田 2 { 25-16 / 25-13 } 0	浜田 2 { 25-16 / 25-13 } 0	浜田 2 { 25-16 / 25-13 } 0	浜田 2 { 25-16 / 25-13 } 0

1月14日(土) 2ブロック リーグ戦

会場	益田市民体育館			
コート	Aコート		Bコート	
第1試合 9:00~	安来 2 { 25-10 / 25-6 } 0	邇摩 0 { 17-25 / 21-25 } 2	松江南 1 { 17-25 / 21-25 } 2	智翠館 2 { 17-25 / 21-25 } 2
第2試合 10:10	大社 2 { 25-15 / 25-18 } 0	松江商 0 { 25-18 / 25-23 } 0	浜田 2 { 25-18 / 25-23 } 0	出雲農 2 { 25-18 / 25-23 } 0
第3試合 11:20	安来 2 { 25-17 / 25-17 } 0	松江南 0 { 13-25 / 7-25 } 2	邇摩 0 { 13-25 / 7-25 } 2	智翠館 2 { 13-25 / 7-25 } 2
第4試合 12:30	大社 2 { 22-25 / 25-6 } 1	松江商 2 { 25-23 / 25-12 } 0	松江南 2 { 25-23 / 25-12 } 0	出雲農 2 { 25-23 / 25-12 } 0
第5試合 13:40	安来 2 { 25-16 / 25-14 } 0	智翠館 0 { 12-25 / 11-25 } 2	邇摩 0 { 12-25 / 11-25 } 2	松江南 2 { 12-25 / 11-25 } 2
第6試合 14:50	大社 2 { 25-15 / 25-12 } 0	出雲農 0 { 25-18 / 20-25 } 2	松江商 1 { 25-18 / 20-25 } 2	浜田 2 { 25-18 / 20-25 } 2

1月15日(日) 順位決定リーグ戦

会場	益田市民体育館			
コート	Aコート		Bコート	
第1試合 9:00~	安来 2 { 25-16 / 25-13 } 0	松江商 0 { 25-16 / 25-19 } 0	大社 2 { 25-16 / 25-19 } 0	松江南 0 { 25-16 / 25-19 } 0
20分間の休憩をおく				
第2試合 10:10~	智翠 1 { 25-16 / 22-25 } 2	松江商 2 { 21-25 / 11-25 } 2	浜田 0 { 21-25 / 11-25 } 2	松江南 2 { 21-25 / 11-25 } 2
15分間の休憩をおく				
第3試合 11:20~	安来 2 { 25-11 / 25-18 } 0	松江商 0 { 25-16 / 25-14 } 0	大社 2 { 25-16 / 25-14 } 0	智翠館 0 { 25-16 / 25-14 } 0
第4試合 12:30~	松江南 1 { 25-19 / 23-25 } 2	松江商 2 { 20-25 / 20-25 } 2	松江南 2 { 25-19 / 23-25 } 2	松江商 2 { 20-25 / 20-25 } 2
第5試合 13:40~	安来 2 { 28-26 / 25-12 } 0	大社 0 { 25-19 / 25-13 } 0	智翠 2 { 25-19 / 25-13 } 0	浜田 0 { 25-19 / 25-13 } 0

Aブロック

- 1位 安来 (3勝0負)
- 2位 智翠館 (2勝1負)
- 3位 松江南 (1勝2負)
- 4位 邇摩 (0勝3負)

Bブロック

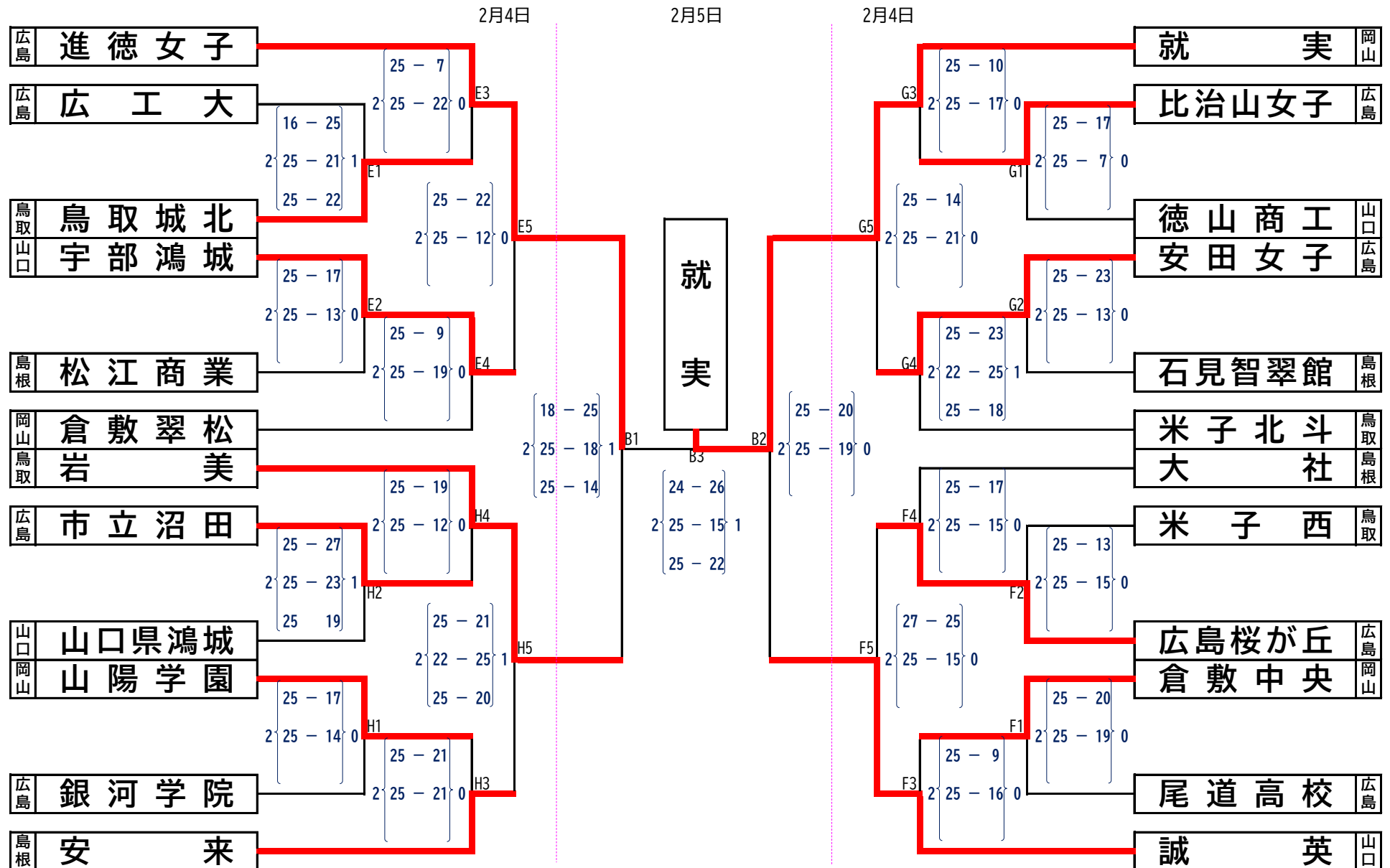
- 1位 大社 (3勝0負)
- 2位 浜田 (2勝1負)
- 3位 松江商業 (1勝2負)
- 4位 出雲農林 (0勝3負)

最終結果

- 1位 安来 (5勝0負)
- 2位 大社 (4勝1負)
- 3位 智翠館 (2勝3負)
- 4位 松江商業 (2勝3負)
- 5位 松江南 (1勝4負)
- 6位 浜田 (1勝4負)
- 7位・8位 邇摩、出雲農林 (3,4位、5,6位はセット率による)



# 第31回中国高等学校新人バレーボール大会 女子試合結果



# 一 般

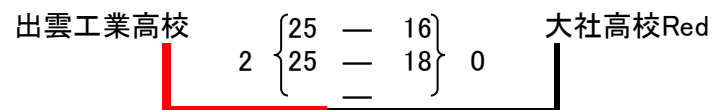
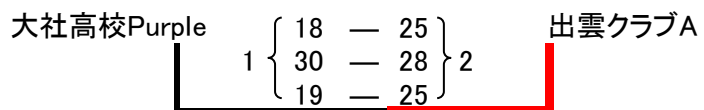
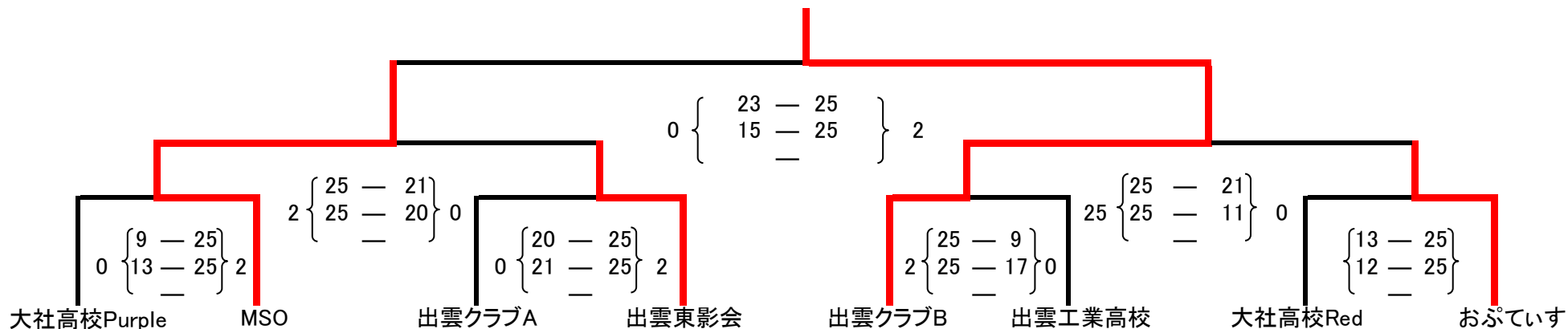
島根県バレーボール協会



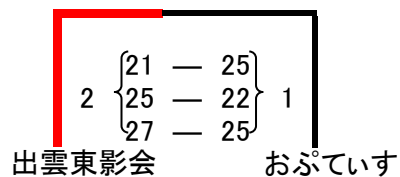
# 令和4年度島根県6人制バレーボール総合男女選手権大会

優勝

出雲クラブB



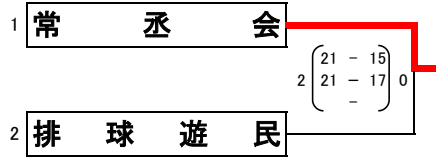
3位決定戦



# 令和4年度 島根県クラブ実連バレーボールフェスティバル大会結果

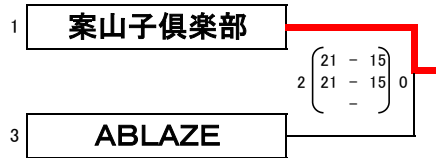
期日:令和 5年2月12日(日) 会場:松江市島根体育館

## <マスターズ男子>



1位	常 丞 会
2位	排 球 遊 民

## <9人制女子>



1位	案山子倶楽部
2位	ABLAZE

## <9人制男子>



1位	常 丞 会
2位	大 東 ク ラ ブ
3位	排 球 遊 民

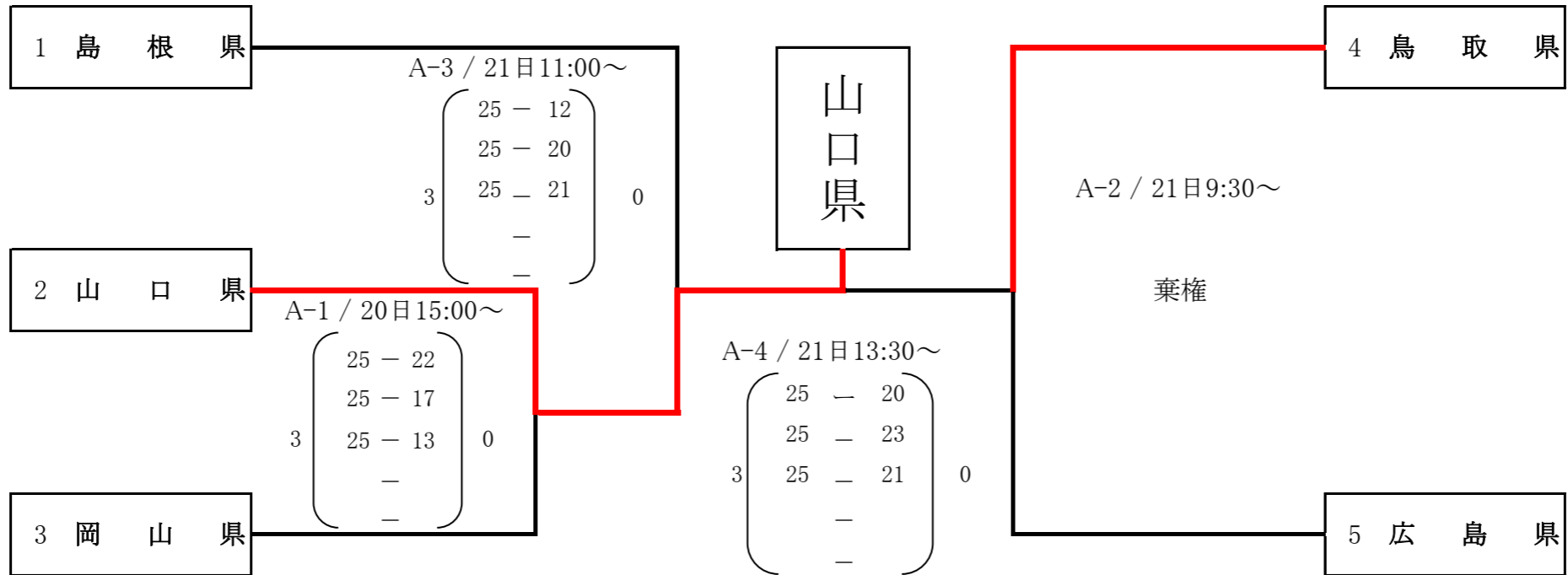
# 第77回国民体育大会バレーボール競技中国ブロック大会

## 成年男女結果

【期日】2022年8月20日(土)～21日(日)

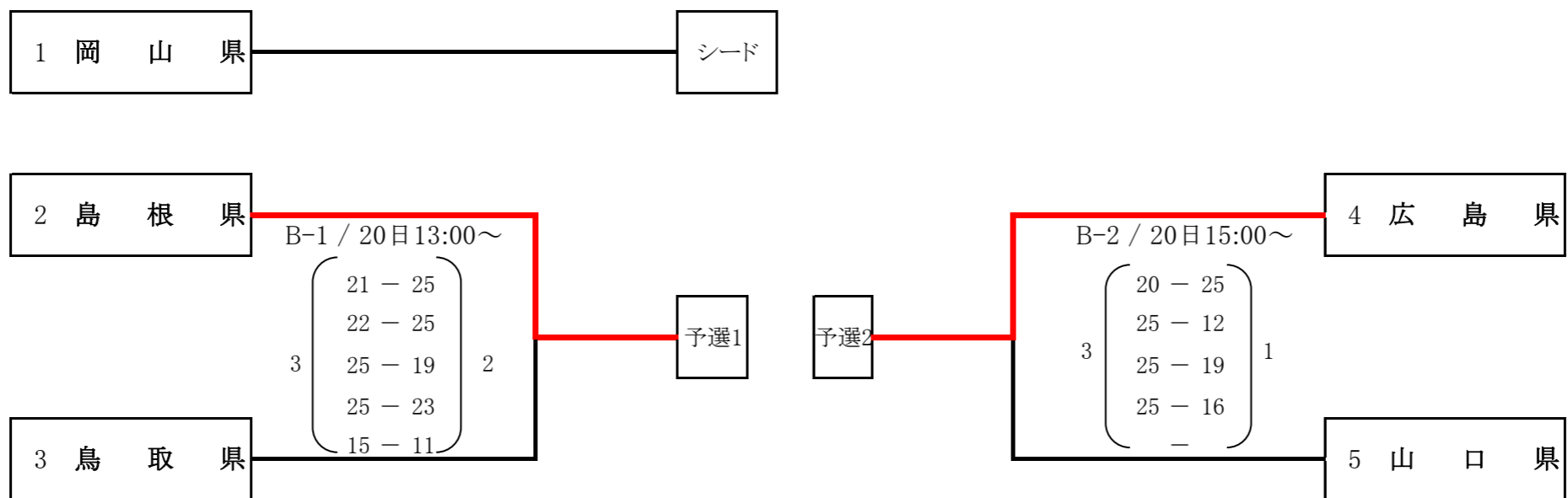
【会場】広島県立総合体育館(大アリーナ)

### 成年男子



### 成年女子

【予選トーナメント】 2022年8月20日(土)



【決勝リーグ】 2022年8月21日(日)

	岡山県	島根県	広島県
岡山県		B-3 3 $\begin{pmatrix} 25-14 \\ 25-13 \\ 25-7 \end{pmatrix}$ 0	B-5 3 $\begin{pmatrix} 25-14 \\ 25-17 \\ 25-10 \end{pmatrix}$ 0
島根県	B-3 0 $\begin{pmatrix} 14-25 \\ 13-25 \\ 7-25 \end{pmatrix}$ 3		B-4 0 $\begin{pmatrix} 15-25 \\ 12-25 \\ 12-25 \end{pmatrix}$ 3
広島県	B-5 0 $\begin{pmatrix} 14-25 \\ 17-25 \\ 10-25 \end{pmatrix}$ 3	B-4 3 $\begin{pmatrix} 25-15 \\ 25-12 \\ 25-12 \end{pmatrix}$ 0	

- 順位
- 第1位 岡山県
  - 第2位 広島県
  - 第3位 島根県

# 第77回国民体育大会バレーボール競技中国ブロック大会

## 少年男子結果

【期日】2022年8月20日(土)～21日(日)

【会場】広島県立総合体育館(大アリーナ)

21日 試合No1～5      21日 試合No6～10

少年男子

	1 鳥取県	2 広島県	3 山口県	4 岡山県	5 島根県	勝敗	順位
1 鳥取県		C-1 20日 0 $\begin{pmatrix} 10 - 25 \\ 11 - 25 \\ - \end{pmatrix}$ 2	C-6 21日 0 $\begin{pmatrix} 13 - 25 \\ 17 - 25 \\ - \end{pmatrix}$ 2	C-9 21日 0 $\begin{pmatrix} 9 - 25 \\ 16 - 25 \\ - \end{pmatrix}$ 2	C-3 20日 0 $\begin{pmatrix} 12 - 25 \\ 15 - 25 \\ - \end{pmatrix}$ 2	0勝 4敗	5位
2 広島県	C-1 20日 2 $\begin{pmatrix} 25 - 10 \\ 25 - 11 \\ - \end{pmatrix}$ 0		C-4 20日 2 $\begin{pmatrix} 25 - 21 \\ 25 - 23 \\ - \end{pmatrix}$ 0	C-7 21日 2 $\begin{pmatrix} 27 - 25 \\ 25 - 21 \\ - \end{pmatrix}$ 0	C-10 21日 2 $\begin{pmatrix} 25 - 15 \\ 25 - 19 \\ - \end{pmatrix}$ 0	4勝 0敗	1位
3 山口県	C-6 21日 2 $\begin{pmatrix} 25 - 13 \\ 25 - 17 \\ - \end{pmatrix}$ 0	C-4 20日 0 $\begin{pmatrix} 21 - 25 \\ 23 - 25 \\ - \end{pmatrix}$ 2		C-2 20日 2 $\begin{pmatrix} 15 - 25 \\ 25 - 23 \\ 25 - 17 \end{pmatrix}$ 1	C-8 21日 2 $\begin{pmatrix} 23 - 25 \\ 25 - 18 \\ 25 - 16 \end{pmatrix}$ 1	3勝 1敗	2位
4 岡山県	C-9 21日 2 $\begin{pmatrix} 25 - 9 \\ 25 - 16 \\ - \end{pmatrix}$ 0	C-7 21日 0 $\begin{pmatrix} 25 - 27 \\ 21 - 25 \\ - \end{pmatrix}$ 2	C-2 20日 1 $\begin{pmatrix} 25 - 15 \\ 23 - 25 \\ 17 - 25 \end{pmatrix}$ 2		C-5 20日 1 $\begin{pmatrix} 22 - 25 \\ 25 - 20 \\ 23 - 25 \end{pmatrix}$ 2	1勝 3敗	4位
5 島根県	C-3 20日 2 $\begin{pmatrix} 25 - 12 \\ 25 - 15 \\ - \end{pmatrix}$ 0	C-10 21日 0 $\begin{pmatrix} 15 - 25 \\ 19 - 25 \\ - \end{pmatrix}$ 2	C-8 21日 1 $\begin{pmatrix} 25 - 23 \\ 18 - 25 \\ 16 - 25 \end{pmatrix}$ 2	C-5 20日 2 $\begin{pmatrix} 25 - 22 \\ 20 - 25 \\ 25 - 23 \end{pmatrix}$ 1		2勝 2敗	3位

# 第77回国民体育大会バレーボール競技中国ブロック大会

## 少年女子結果

【期日】2022年8月20日(土)～21日(日)

【会場】広島県立総合体育館(大アリーナ)

21日 試合No1～5

21日 試合No6～10

少年女子

	1 島根県	2 広島県	3 岡山県	4 鳥取県	5 山口県	勝敗	順位
1 島根県		D-1 20日 0 $\begin{pmatrix} 16 - 25 \\ 21 - 25 \\ - \end{pmatrix}$ 2	D-6 21日 0 $\begin{pmatrix} 15 - 25 \\ 18 - 25 \\ - \end{pmatrix}$ 2	D-9 21日 2 $\begin{pmatrix} 21 - 25 \\ 25 - 21 \\ 25 - 22 \end{pmatrix}$ 1	D-3 20日 0 $\begin{pmatrix} 14 - 25 \\ 17 - 25 \\ - \end{pmatrix}$ 2	1勝 3敗	4位
2 広島県	D-1 20日 2 $\begin{pmatrix} 25 - 16 \\ 25 - 21 \\ - \end{pmatrix}$ 0		D-4 20日 1 $\begin{pmatrix} 25 - 18 \\ 16 - 25 \\ 14 - 25 \end{pmatrix}$ 2	D-7 21日 2 $\begin{pmatrix} 19 - 25 \\ 27 - 25 \\ 25 - 16 \end{pmatrix}$ 1	D-10 21日 0 $\begin{pmatrix} 23 - 25 \\ 20 - 25 \\ - \end{pmatrix}$ 2	2勝 2敗	3位
3 岡山県	D-6 21日 2 $\begin{pmatrix} 25 - 15 \\ 25 - 18 \\ - \end{pmatrix}$ 0	D-4 20日 2 $\begin{pmatrix} 18 - 25 \\ 25 - 16 \\ 25 - 14 \end{pmatrix}$ 1		D-2 20日 2 $\begin{pmatrix} 25 - 17 \\ 25 - 23 \\ - \end{pmatrix}$ 0	D-8 21日 0 $\begin{pmatrix} 17 - 25 \\ 22 - 25 \\ - \end{pmatrix}$ 2	3勝 1敗	2位
4 鳥取県	D-9 21日 1 $\begin{pmatrix} 25 - 21 \\ 21 - 25 \\ 22 - 25 \end{pmatrix}$ 2	D-7 21日 1 $\begin{pmatrix} 25 - 19 \\ 25 - 27 \\ 16 - 25 \end{pmatrix}$ 2	D-2 20日 0 $\begin{pmatrix} 17 - 25 \\ 23 - 25 \\ - \end{pmatrix}$ 2		D-5 20日 0 $\begin{pmatrix} 18 - 25 \\ 8 - 25 \\ - \end{pmatrix}$ 2	0勝 4敗	5位
5 山口県	D-3 20日 2 $\begin{pmatrix} 25 - 14 \\ 25 - 17 \\ - \end{pmatrix}$ 0	D-10 21日 2 $\begin{pmatrix} 25 - 23 \\ 25 - 20 \\ - \end{pmatrix}$ 0	D-8 21日 2 $\begin{pmatrix} 25 - 17 \\ 25 - 22 \\ - \end{pmatrix}$ 0	D-5 20日 2 $\begin{pmatrix} 25 - 18 \\ 25 - 8 \\ - \end{pmatrix}$ 0		4勝 0敗	1位

中国ブロックラウンド(男子)

日 程:9月 10日(土)~ 9月 11日(日)

競技開始:10日(12:00~)、11日(10:00~)

会 場:広島県立総合体育館 小アリーナ(広島県広島市)

チーム名	所属	カテゴリー	【9/10(土)】	【9/11(日)】
東亜大学	( 山口県 )	大学	1 $\begin{matrix} 25-11 \\ 25-16 \end{matrix}$ 0 F1	東亜大学
岡山六球会	( 岡山県 )	クラブ	2 $\begin{matrix} 23-25 \\ 25-18 \\ 28-26 \end{matrix}$ 1 F1	
La Vie En Rose	( 鳥取県 )	クラブ	3 $\begin{matrix} 25-14 \\ 25-21 \end{matrix}$ 0 F2	
崇徳高等学校	( 広島県 )	高校	4 $\begin{matrix} 27-25 \\ 31-29 \end{matrix}$ 0 F3	
高川学園高等学校	( 山口県 )	高校	5 $\begin{matrix} 25-18 \\ 25-15 \end{matrix}$ 0 F3	
バジエーナ倉敷ASC	( 岡山県 )	クラブ	6 $\begin{matrix} 25-11 \\ 25-15 \end{matrix}$ 1 F2	
島根県立安来高等学校	( 島根県 )	高校	7 $\begin{matrix} 26-24 \\ 25-13 \end{matrix}$ 0 F4	
福山平成大学	( 広島県 )	大学	8	

日 程:9月 10日(土)~ 9月 11日(日)

競技開始:10日(12:00~)、11日(10:00~)

会 場:広島県立総合体育館 小アリーナ(広島県広島市)

チーム名	所属	カテゴリー	【9/10(土)】	【9/11(日)】
大野石油広島オイラーズ	( 広島県 )	V2	1 $\begin{matrix} 25-19 \\ 21-25 \\ 26-24 \end{matrix}$ 1 G1	大野石油広島オイラーズ
倉敷アブレイズ	( 岡山県 )	クラブ	2 $\begin{matrix} 25-23 \\ 22-25 \\ 29-27 \end{matrix}$ 1 G1	
誠英高等学校	( 山口県 )	高校	3 $\begin{matrix} 25-12 \\ 25-11 \end{matrix}$ 0 G2	
広島国際大学	( 広島県 )	大学	4 $\begin{matrix} 27-25 \\ 25-16 \end{matrix}$ 0 G3	
中国学園大学	( 岡山県 )	大学	5 $\begin{matrix} 25-18 \\ 25-12 \end{matrix}$ 0 G3	
鳥取県立岩美高等学校	( 鳥取県 )	高校	6 $\begin{matrix} 21-25 \\ 25-23 \\ 25-21 \end{matrix}$ 1 G2	
島根選抜	( 島根県 )	クラブ	7 $\begin{matrix} 25-7 \\ 25-10 \end{matrix}$ 0 G4	
広島文化学園大学	( 広島県 )	大学	8	

# ママさんバレー

島根県バレーボール協会

第33回全国ママさんバレーボールいそじ大会  
成績結果表

4月7日 (木) メインアリーナ

Aブロック

山口	山口クラブ	1	
千葉	あざみ	2	$\begin{matrix} \text{?} & \begin{pmatrix} 21 & 11 \\ 21 & 20 \end{pmatrix} & 0 \end{matrix}$
大分	Win's	3	$\begin{matrix} \text{?} & \begin{pmatrix} 21 & 6 \\ 21 & 9 \end{pmatrix} & 0 \end{matrix}$
福岡	M'Sクラブ	4	$\begin{matrix} \text{?} & \begin{pmatrix} 21 & 9 \\ 21 & 11 \end{pmatrix} & 0 \end{matrix}$
富山	橋クラブ	5	$\begin{matrix} \text{?} & \begin{pmatrix} 21 & 13 \\ 21 & 10 \end{pmatrix} & 0 \end{matrix}$
			$\begin{matrix} \text{?} & \begin{pmatrix} 21 & 9 \\ 21 & 6 \end{pmatrix} & 0 \end{matrix}$

Bブロック

岐阜	Regina	6	
和歌山	根来ブロッサム	7	$\begin{matrix} 1 & \begin{pmatrix} 21 & 13 \\ 13 & 21 \end{pmatrix} & 1 \end{matrix}$
広島	MJ	8	$\begin{matrix} \text{?} & \begin{pmatrix} 21 & 11 \\ 21 & 14 \end{pmatrix} & 0 \end{matrix}$
北海道	北勝羊	9	$\begin{matrix} \text{?} & \begin{pmatrix} 21 & 18 \\ 21 & 20 \end{pmatrix} & 0 \end{matrix}$
滋賀	竜王クラブ	10	$\begin{matrix} 1 & \begin{pmatrix} 18 & 21 \\ 21 & 9 \end{pmatrix} & 1 \end{matrix}$
			$\begin{matrix} 1 & \begin{pmatrix} 19 & 21 \\ 21 & 16 \end{pmatrix} & 1 \end{matrix}$

Cブロック

愛知	楽笑くらぶ	11	
大阪	みにゅおん	12	$\begin{matrix} 1 & \begin{pmatrix} 21 & 12 \\ 19 & 21 \end{pmatrix} & 1 \end{matrix}$
鳥取	ウェンディー	13	$\begin{matrix} \text{?} & \begin{pmatrix} 21 & 9 \\ 21 & 4 \end{pmatrix} & 0 \end{matrix}$
新潟	朝飛	14	$\begin{matrix} \text{?} & \begin{pmatrix} 21 & 11 \\ 21 & 14 \end{pmatrix} & 0 \end{matrix}$
宮崎	明和ママ	15	$\begin{matrix} \text{?} & \begin{pmatrix} 21 & 9 \\ 21 & 7 \end{pmatrix} & 0 \end{matrix}$
			$\begin{matrix} \text{?} & \begin{pmatrix} 21 & 8 \\ 21 & 9 \end{pmatrix} & 0 \end{matrix}$

4月8日 (金) メインアリーナ

Aブロック

徳島	Crony	29	
富山	橋クラブ	5	$\begin{matrix} \text{?} & \begin{pmatrix} 21 & 10 \\ 21 & 11 \end{pmatrix} & 0 \end{matrix}$
熊上	益城	27	$\begin{matrix} \text{?} & \begin{pmatrix} 21 & 14 \\ 21 & 10 \end{pmatrix} & 0 \end{matrix}$
三浦	ラム	23	$\begin{matrix} \text{?} & \begin{pmatrix} 21 & 6 \\ 21 & 10 \end{pmatrix} & 0 \end{matrix}$
奈城	城西	16	$\begin{matrix} 1 & \begin{pmatrix} 19 & 21 \\ 21 & 17 \end{pmatrix} & 1 \end{matrix}$
			$\begin{matrix} 1 & \begin{pmatrix} 21 & 15 \\ 19 & 21 \end{pmatrix} & 1 \end{matrix}$

Bブロック

大分	Win's	3	
滋賀	竜王クラブ	10	$\begin{matrix} \text{?} & \begin{pmatrix} 21 & 11 \\ 21 & 12 \end{pmatrix} & 0 \end{matrix}$
大阪	チーム山下	22	$\begin{matrix} \text{?} & \begin{pmatrix} 21 & 13 \\ 21 & 19 \end{pmatrix} & 0 \end{matrix}$
山梨	とみざわ	28	$\begin{matrix} \text{?} & \begin{pmatrix} 21 & 5 \\ 21 & 4 \end{pmatrix} & 0 \end{matrix}$
岐阜	YU-JIN	21	$\begin{matrix} \text{?} & \begin{pmatrix} 21 & 3 \\ 21 & 8 \end{pmatrix} & 0 \end{matrix}$
			$\begin{matrix} \text{?} & \begin{pmatrix} 21 & 13 \\ 21 & 6 \end{pmatrix} & 0 \end{matrix}$

Cブロック

広島	MJ	8	
宮崎	明和ママ	15	$\begin{matrix} 1 & \begin{pmatrix} 21 & 15 \\ 18 & 21 \end{pmatrix} & 1 \end{matrix}$
静岡	曳馬TNP	17	$\begin{matrix} \text{?} & \begin{pmatrix} 21 & 14 \\ 21 & 14 \end{pmatrix} & 0 \end{matrix}$
埼玉	ShuShu	24	$\begin{matrix} \text{?} & \begin{pmatrix} 21 & 18 \\ 21 & 18 \end{pmatrix} & 0 \end{matrix}$
山口	山口クラブ	1	$\begin{matrix} \text{?} & \begin{pmatrix} 21 & 20 \\ 21 & 11 \end{pmatrix} & 0 \end{matrix}$
			$\begin{matrix} \text{?} & \begin{pmatrix} 21 & 13 \\ 21 & 16 \end{pmatrix} & 0 \end{matrix}$



# Dブロック

奈城 良	16	$\begin{matrix} 2 \\ \text{?} \end{matrix} \begin{pmatrix} 21 & - & 15 \\ 21 & - & 17 \end{pmatrix} 0$	$\begin{matrix} 2 \\ \text{?} \end{matrix} \begin{pmatrix} 21 & - & 11 \\ 21 & - & 18 \end{pmatrix} 0$
静岡 西岡	17	$\begin{matrix} 2 \\ \text{?} \end{matrix} \begin{pmatrix} 21 & - & 19 \\ 21 & - & 10 \end{pmatrix} 0$	
千葉 2 GATTEN	18	$\begin{matrix} 2 \\ \text{?} \end{matrix} \begin{pmatrix} 21 & - & 11 \\ 21 & - & 5 \end{pmatrix} 0$	
兵庫 庫	19	$\begin{matrix} 2 \\ \text{?} \end{matrix} \begin{pmatrix} 21 & - & 2 \\ 21 & - & 7 \end{pmatrix} 0$	
島根 むつみberby	20		

# Eブロック サブアリーナ

岐阜 2 YU-JIN	21	$\begin{matrix} 2 \\ \text{?} \end{matrix} \begin{pmatrix} 21 & - & 18 \\ 21 & - & 17 \end{pmatrix} 0$	$\begin{matrix} 2 \\ \text{?} \end{matrix} \begin{pmatrix} 21 & - & 9 \\ 21 & - & 18 \end{pmatrix} 0$
大阪 2 チーム山下	22	$\begin{matrix} 2 \\ \text{?} \end{matrix} \begin{pmatrix} 21 & - & 14 \\ 21 & - & 11 \end{pmatrix} 0$	
三重 重 プラム	23	$\begin{matrix} 1 \\ \text{?} \end{matrix} \begin{pmatrix} 19 & - & 21 \\ 21 & - & 18 \end{pmatrix} 1$	
埼玉 玉 Shush	24		

# Fブロック

福岡 岡 MINAMI	26	$\begin{matrix} 2 \\ \text{?} \end{matrix} \begin{pmatrix} 21 & - & 1 \\ 21 & - & 9 \end{pmatrix} 0$	$\begin{matrix} 2 \\ \text{?} \end{matrix} \begin{pmatrix} 21 & - & 14 \\ 21 & - & 20 \end{pmatrix} 0$
熊本 本 上益城	27	$\begin{matrix} 1 \\ \text{?} \end{matrix} \begin{pmatrix} 21 & - & 11 \\ 15 & - & 21 \end{pmatrix} 1$	
山梨 梨 とみざわ	28	$\begin{matrix} 2 \\ \text{?} \end{matrix} \begin{pmatrix} 21 & - & 12 \\ 21 & - & 5 \end{pmatrix} 0$	
徳島 島 Crony	29		

# Dブロック

鳥取 13 ウェンディー	13	$\begin{matrix} 2 \\ \text{?} \end{matrix} \begin{pmatrix} 21 & - & 10 \\ 21 & - & 11 \end{pmatrix} 0$	$\begin{matrix} 2 \\ \text{?} \end{matrix} \begin{pmatrix} 21 & - & 6 \\ 21 & - & 14 \end{pmatrix} 0$
千葉 1 あざみ	2	$\begin{matrix} 2 \\ \text{?} \end{matrix} \begin{pmatrix} 21 & - & 19 \\ 21 & - & 12 \end{pmatrix} 0$	
和歌山 山 根来ブロッサム	7	$\begin{matrix} 2 \\ \text{?} \end{matrix} \begin{pmatrix} 21 & - & 19 \\ 21 & - & 8 \end{pmatrix} 0$	
福岡 岡 MINAMI	26		

# Eブロック サブアリーナ

新潟 渦 朝飛	14	$\begin{matrix} 2 \\ \text{?} \end{matrix} \begin{pmatrix} 21 & - & 5 \\ 21 & - & 9 \end{pmatrix} 0$	$\begin{matrix} 2 \\ \text{?} \end{matrix} \begin{pmatrix} 21 & - & 20 \\ 21 & - & 18 \end{pmatrix} 0$
兵庫 庫 神戸あじさい	19	$\begin{matrix} 2 \\ \text{?} \end{matrix} \begin{pmatrix} 21 & - & 16 \\ 21 & - & 15 \end{pmatrix} 0$	
大阪 1 みにゅおん	12	$\begin{matrix} 2 \\ \text{?} \end{matrix} \begin{pmatrix} 21 & - & 4 \\ 21 & - & 3 \end{pmatrix} 0$	
島根 むつみberby	20	$\begin{matrix} 2 \\ \text{?} \end{matrix} \begin{pmatrix} 21 & - & 14 \\ 21 & - & 14 \end{pmatrix} 0$	
岐阜 1 Regina	6		

# Fブロック

北海道 9 勝羊	9	$\begin{matrix} 2 \\ \text{?} \end{matrix} \begin{pmatrix} 21 & - & 17 \\ 21 & - & 19 \end{pmatrix} 0$	$\begin{matrix} 1 \\ \text{?} \end{matrix} \begin{pmatrix} 21 & - & 13 \\ 14 & - & 21 \end{pmatrix} 1$
千葉 2 GATTEN	18	$\begin{matrix} 2 \\ \text{?} \end{matrix} \begin{pmatrix} 21 & - & 14 \\ 21 & - & 14 \end{pmatrix} 0$	
愛知 知 楽笑くらぶ	11	$\begin{matrix} 2 \\ \text{?} \end{matrix} \begin{pmatrix} 21 & - & 13 \\ 21 & - & 7 \end{pmatrix} 0$	
福岡 井 M'Sクラブ	4		

千葉 (あざみ)      Aコート      和歌山 (根来ブロッサム)

愛知 (楽笑くらぶ)      Bコート      兵庫 (神戸あじさい)

大阪 (チーム山下)      Cコート      福岡 (MINAMI)

# 第33回全国ママさんバレーボールいそじ大会

## 成績結果表

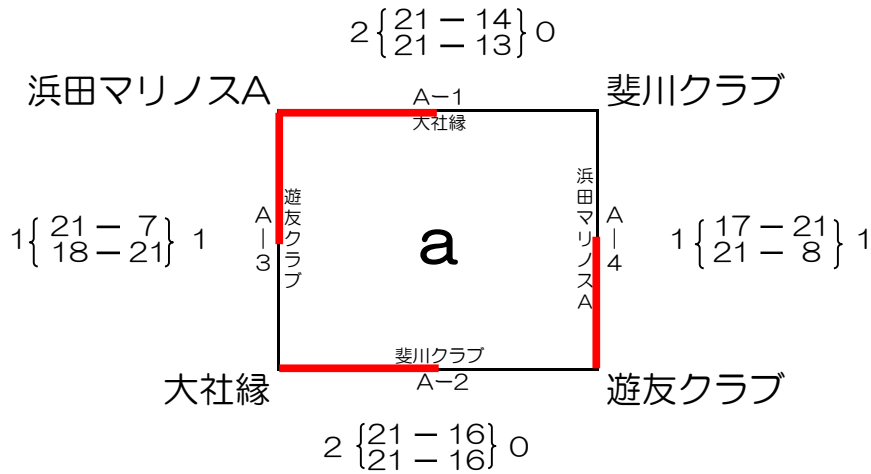
優勝 和歌山県	千葉 (あざみ)	和歌山 (根来ブロッサム)
	—	—
		$2 \begin{pmatrix} 16 - 21 \\ 21 - 13 \\ 21 - 16 \end{pmatrix} 1$

優勝 兵庫県	愛知 (楽笑くらぶ)	兵庫 (神戸あじさい)
	—	—
		$2 \begin{pmatrix} 21 - 19 \\ 21 - 17 \end{pmatrix} 0$

優勝 福岡県	大阪 (チーム山下)	福岡 (MINAMI)
	—	—
		$2 \begin{pmatrix} 21 - 13 \\ 21 - 16 \end{pmatrix} 0$

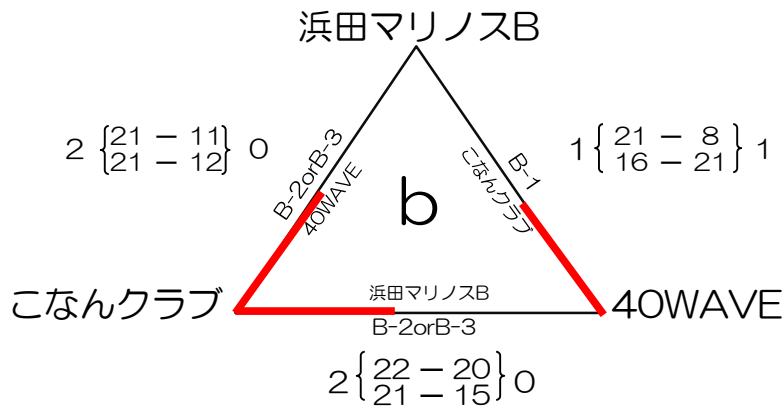
第37回 中国ママさんバレーボール大会 いそじの部  
島根県予選会 予選リンク組合せ

Aコート



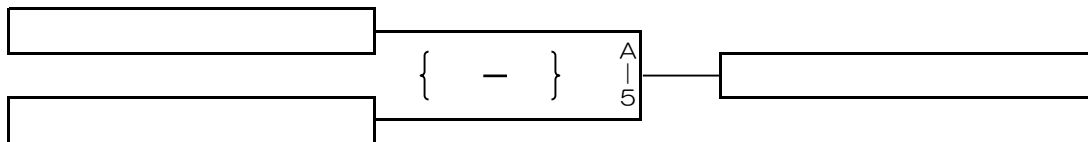
	A-1勝点	A-2勝点	A-3勝点	A-4勝点	勝点計	得点率	順位
浜田マリノスA	4		3		7		1
斐川クラブ	0			1	1		4
遊友クラブ		0		3	3		3
大社縁		4	1		5		2

Bコート

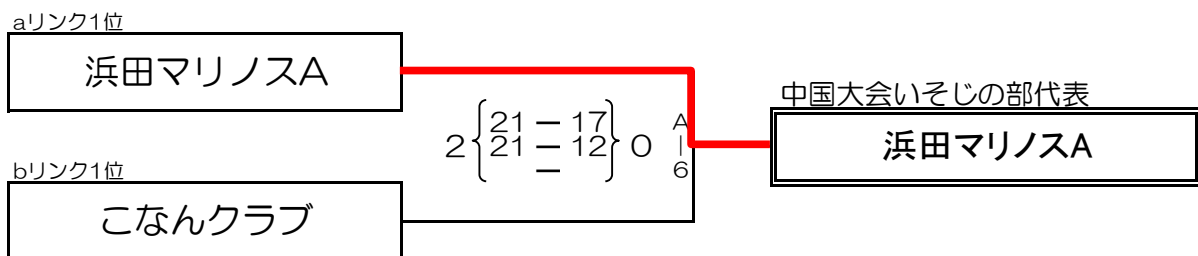


	B-1勝点	B-2勝点	B-3勝点	勝点計	得点率	順位
浜田マリノスB	1	0		1		3
40WAVE	3		0	3		2
こなんクラブ		4	4	8		1

aリンク代表決定戦 (行われた場合)

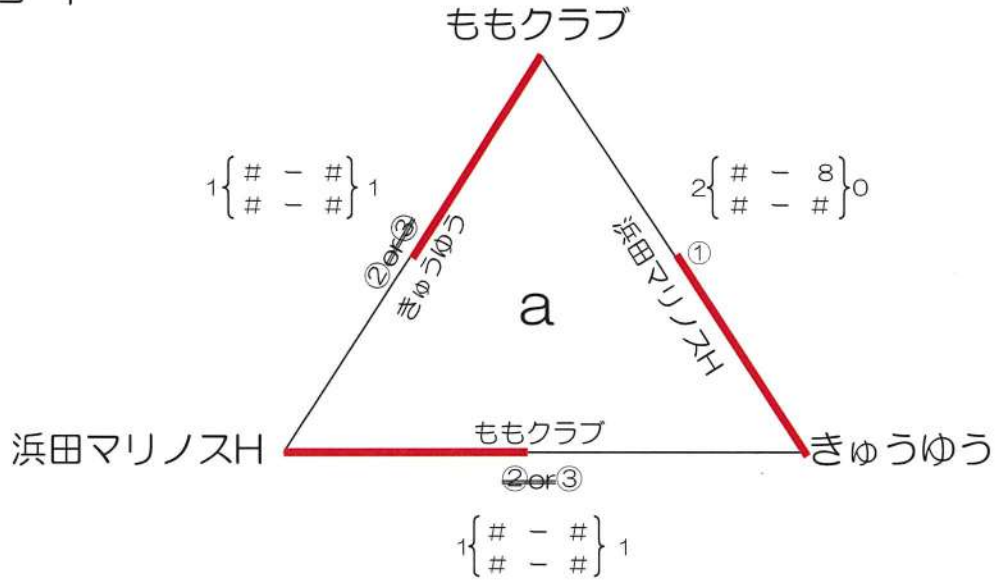


島根県予選会 決勝戦

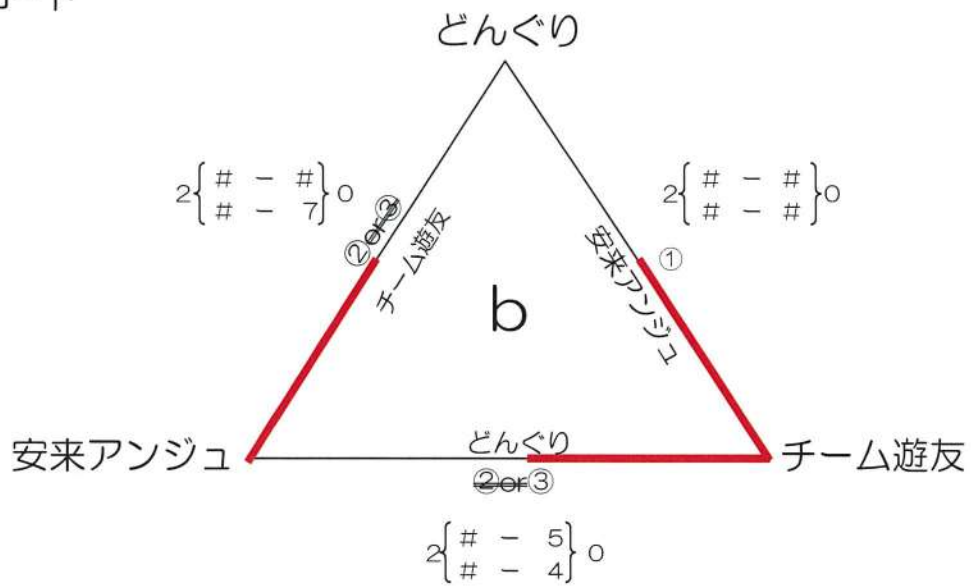


令和4年度  
ことぶき交流大会 島根県大会

Aコート



Bコート



全国大会出場チーム

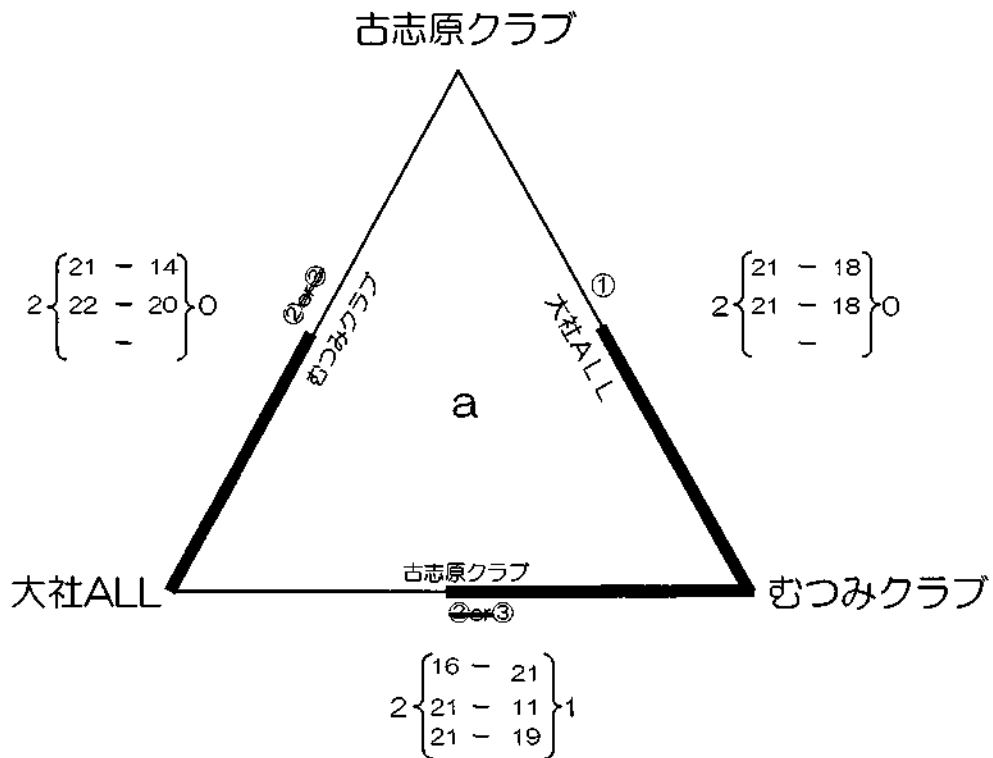
安来アンジュ

中国大会出場チーム

ももクラブ

第49回島根県ママさんバレーボール大会兼  
 第48回全山陰ママさんバレーボール優勝大会県予選会兼  
 第37回中国ママさんバレーボール大会県予選会

Aコート



中国大会出場チーム

むつみクラブ

全山陰大会出場チーム

古志原クラブ

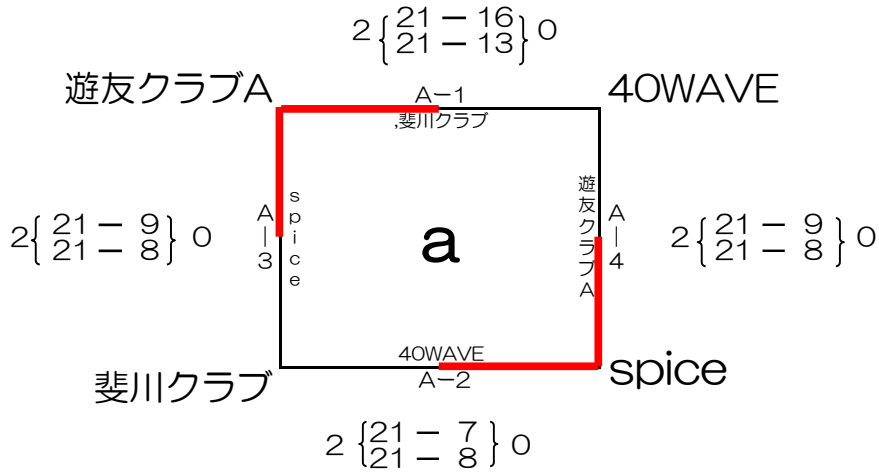
むつみクラブ

大社ALL

(8/31以降 決定)

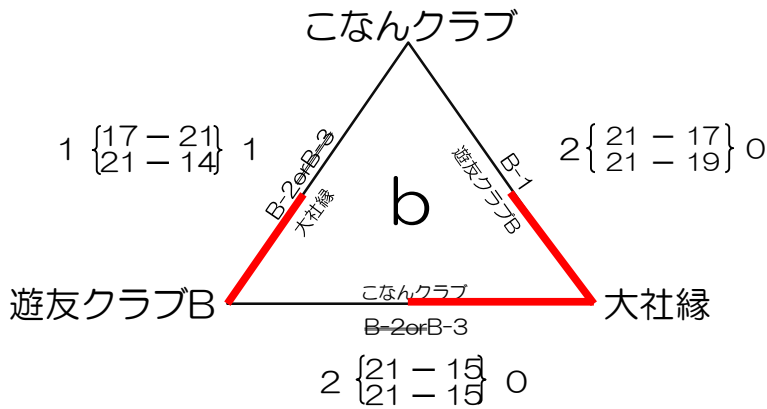
第34回 全国ママさんバレーボールいそじ大会  
島根県予選会 予選リンク組合せ

Aコート



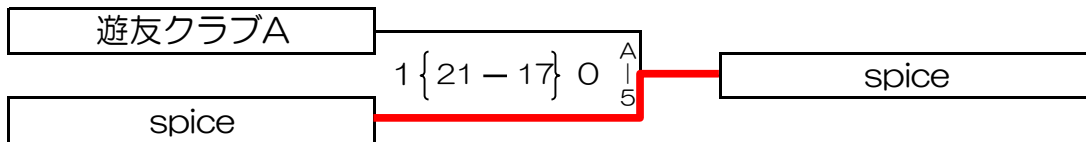
	A-1勝点	A-2勝点	A-3勝点	A-4勝点	勝点計	得点率	順位
遊友クラブA	4	/	4	/	8		2
40WAVE	0	/	/	0	0		
spice	/	4	/	4	8		1
斐川クラブ	/	0	0	/	0		

Bコート

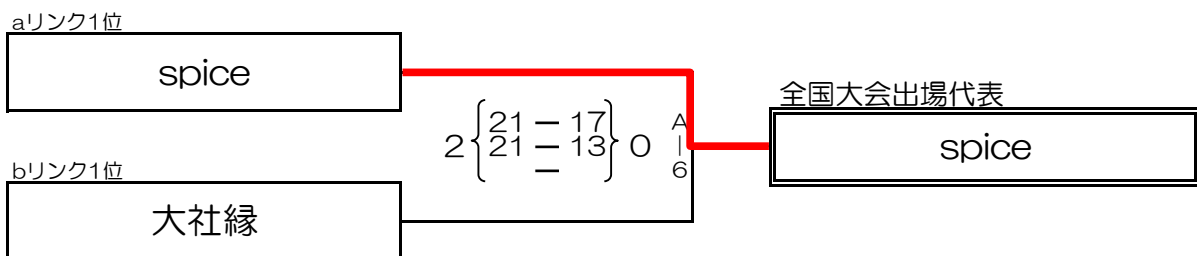


	B-1勝点	B-2勝点	B-3勝点	勝点計	得点率	順位
こなんクラブ	0	1	/	1		3
大社縁	4	/	4	8		1
遊友クラブB	/	3	0	3		2

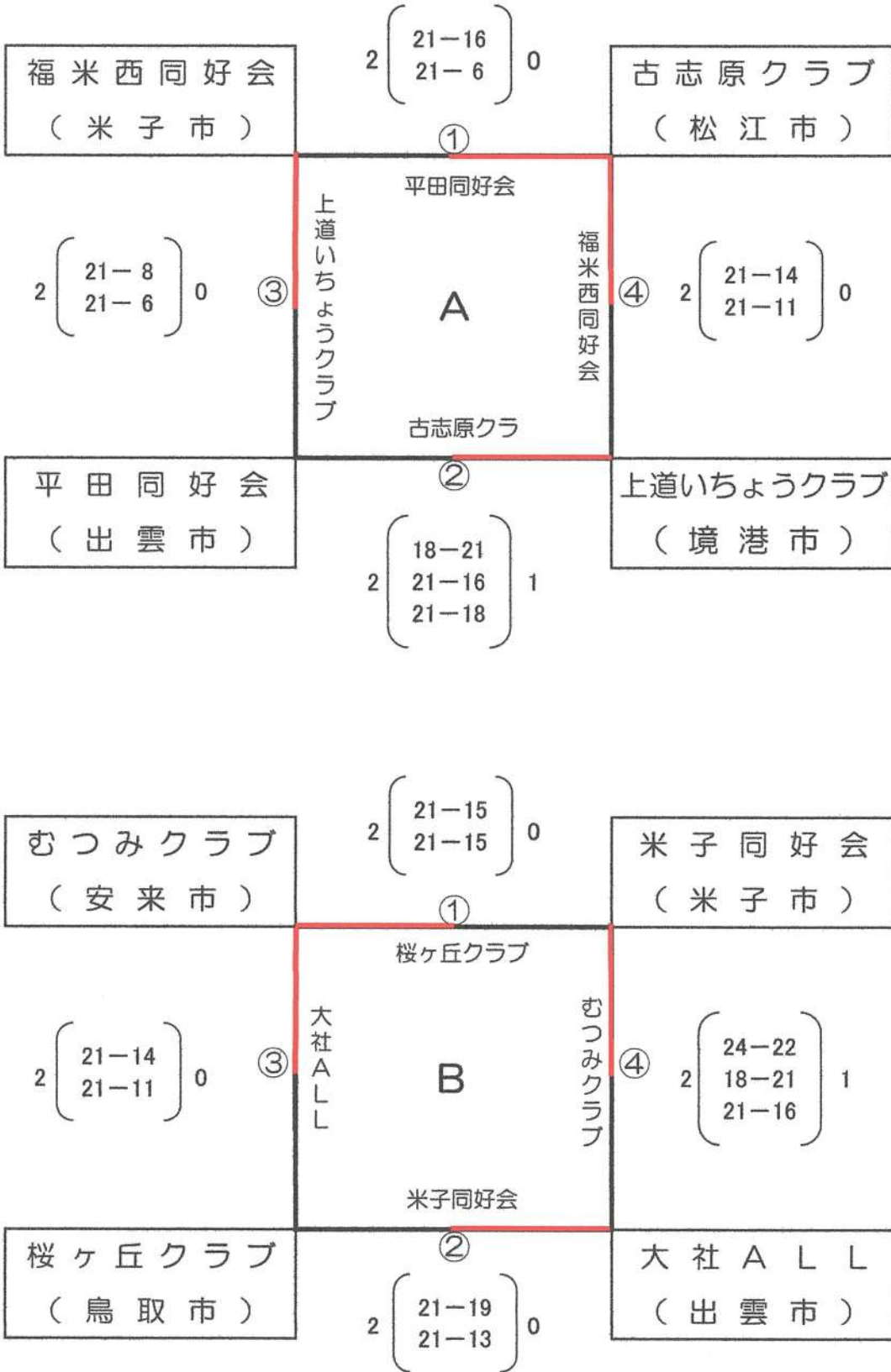
aリンク代表決定戦 (行われた場合)



島根県予選会 決勝戦



# 《予選リンク》



《 決 勝 戦 》

優 勝 [ むつみクラブ ]

準優勝 [ 古志原クラブ ]



むつみクラブ

0  $\begin{pmatrix} 14-21 \\ 13-21 \end{pmatrix}$  2

A  
古志原クラブ

B  
むつみクラブ



第27回全国ママさんバレーボールことぶき大会

結果 10月28日(金)

メインアリーナ

Aブロック

魚津 (富山)	2 [ 21 - 18 / 21 - 15 ] 0	
海部フレンズ (徳島)	2 [ 21 - 7 / 21 - 17 ] 0	
フレッシュバード (高知)	2 [ 21 - 9 / 21 - 8 ] 0	[ 17 - 21 / 21 - 16 ]
W B C (石川)	2 [ 21 - 14 / 21 - 9 ] 0	
しろまる姫 (兵庫)	2 [ 21 - 6 / 21 - 7 ] 0	
宮崎壮年 (宮崎)		

Bブロック

會友 K (福島)	2 [ 21 - 4 / 21 - 5 ] 0	
伊勢 (三重)	2 [ 21 - 16 / 21 - 16 ] 0	
安来アンジュ (島根)	2 [ 21 - 9 / 21 - 4 ] 0	2 [ 21 - 5 / 21 - 9 ] 0
朝飛バディーズ (新潟)	2 [ 21 - 9 / 21 - 8 ] 0	
長野 J (長野)	1 [ 19 - 21 / 21 - 18 ] 1	
DREAMMI (秋田)		

Cブロック

すきっぷ (鳥取)	1 [ 19 - 21 / 21 - 8 ] 1	
垂水球友 (鹿児島)	2 [ 21 - 19 / 21 - 17 ] 0	
ちゅらさん (沖縄)	2 [ 21 - 10 / 21 - 6 ] 0	2 [ 21 - 7 / 21 - 16 ] 0
オレンジ (佐賀)	2 [ 21 - 4 / 21 - 6 ] 0	
NANAME.C (長崎)	2 [ 21 - 8 / 21 - 11 ] 0	
ほうずきクラブ (岩手)		

Dブロック

大分中央クラブ (大分)	1 [ 21 - 17 / 19 - 21 ] 1	
滋賀クラブ (滋賀)	2 [ 21 - 10 / 21 - 8 ] 0	
笑夢クラブ (群馬)	1 [ 16 - 21 / 21 - 12 ] 1	2 [ 21 - 18 / 20 - 21 ] 0
MOMOおかやま (岡山)	2 [ 21 - 8 / 21 - 13 ] 0	
浜松なごみ (静岡)	2 [ 21 - 15 / 21 - 19 ] 0	
菲友 (山梨)		

Eブロック

青森 (青森)	2 [ 21 - 17 / 21 - 17 ] 0	
ファジイ三笠 (奈良)	1 [ 21 - 16 / 16 - 21 ] 1	
MIRAI (愛知)	2 [ 21 - 18 / 21 - 6 ] 0	2 [ 21 - 14 / 21 - 7 ] 0
まじょんなグランマ (岐阜)	2 [ 21 - 12 / 21 - 20 ] 0	
余目マミーズ (山形)	2 [ 21 - 16 / 21 - 17 ] 0	
塔南 (京都)	2 [ 21 - 18 / 21 - 16 ] 0	
てんてこ舞 (大阪)		

サブアリーナ

Fブロック

高志なかよし (福井)	2 [ 21 - 3 / 21 - 12 ] 0	
TOMO (広島)	2 [ 21 - 8 / 21 - 17 ] 0	
下関クラブB (山口)	2 [ 21 - 15 / 21 - 12 ] 0	
愛球クラブ (熊本)	2 [ 21 - 15 / 21 - 20 ] 0	2 [ 21 - 10 / 21 - 6 ] 0
東フラワーズE (福岡)	1 [ 21 - 10 / 16 - 21 ] 1	
エンジェルス (埼玉)	2 [ 21 - 17 / 21 - 9 ] 0	
綾南クラブ (香川)		

第27回全国ママさんバレーボールことぶき大会

結果 10月27日(木)

メインアリーナ

Aブロック

青	森 (青森)	2 [ 21 - 5 / 21 - 9 ] 0	
高志	なかよし (福井)	2 [ 21 - 7 / 21 - 8 ] 0	
東	フラワーズE (福岡)	2 [ 21 - 13 / 21 - 18 ] 0	2 [ 21 - 3 / 21 - 11 ] 0
塔	南 (京都)	1 [ 17 - 21 / 21 - 10 ] 1	
MOMO	おかやま (岡山)	2 [ 21 - 5 / 21 - 8 ] 0	
エン	ジェルス (埼玉)		

Bブロック

ファ	ジイ三笠 (奈良)	2 [ 21 - 15 / 21 - 11 ] 0	
T O M O	(広島)	2 [ 21 - 3 / 21 - 2 ] 0	
オ	レンジ (佐賀)	2 [ 21 - 13 / 21 - 1 ] 0	2 [ 21 - 12 / 21 - 12 ] 0
浜	松なごみ (静岡)	1 [ 18 - 21 / 21 - 11 ] 1	
ほう	ずきクラブ (岩手)	2 [ 21 - 15 / 21 - 19 ] 0	
萁	友 (山梨)		

Cブロック

M I R A I	(愛知)	2 [ 21 - 20 / 21 - 14 ] 0	
下	関クラブB (山口)	2 [ 21 - 9 / 21 - 10 ] 0	
長	野 J (長野)	2 [ 21 - 11 / 21 - 8 ] 0	2 [ 21 - 10 / 21 - 15 ] 0
NANAME.	C (長崎)	2 [ 21 - 12 / 21 - 12 ] 0	
DREAM	MIX (秋田)	2 [ 21 - 7 / 21 - 2 ] 0	
て	んてこ舞 (大阪)		

Dブロック

ま	じょんなグランマ (岐阜)	2 [ 21 - 6 / 21 - 7 ] 0	
愛	球クラブ (熊本)	2 [ 21 - 19 / 21 - 11 ] 0	
余	目マミーズ (山形)	2 [ 21 - 9 / 21 - 14 ] 0	2 [ 21 - 12 / 21 - 11 ] 0
綾	南クラブ (香川)	2 [ 21 - 17 / 21 - 15 ] 0	
朝	飛バディーズ (新潟)		
し	ろまる姫 (兵庫)	2 [ 21 - 7 / 21 - 12 ] 0	

Eブロック

魚	津 (富山)	2 [ 21 - 13 / 21 - 16 ] 0	
會	友 K (福島)	1 [ 19 - 21 / 21 - 14 ] 1	
す	きっぶ (鳥取)	2 [ 21 - 8 / 21 - 13 ] 0	
大	分中央クラブ (大分)	1 [ 21 - 8 / 13 - 21 ] 1	2 [ 21 - 19 / 21 - 14 ] 0
海	部フレンズ (徳島)	2 [ 21 - 12 / 21 - 14 ] 0	
伊	勢 (三重)	2 [ 21 - 9 / 21 - 10 ] 0	
垂	水球友 (鹿児島)		

サブアリーナ

Fブロック

滋	賀クラブ (滋賀)	1 [ 21 - 12 / 20 - 21 ] 1	
フ	レッシュバード (高知)	2 [ 21 - 15 / 21 - 11 ] 0	
安	来アンジュ (島根)	2 [ 21 - 16 / 21 - 10 ] 0	
ち	ゆらさん (沖縄)	2 [ 21 - 16 / 21 - 6 ] 0	1 [ 16 - 21 / 21 - 10 ] 1
笑	夢クラブ (群馬)	2 [ 21 - 12 / 21 - 12 ] 0	
W	B C (石川)	2 [ 21 - 8 / 21 - 18 ] 0	
宮	崎壮年 (宮崎)		

# 第7回全国ママさんバレーボールおふく大会

結果 10月26日(水)

## メインアリーナ

### Aブロック

久留米 (福岡)	2 [ 21 - 19 / 21 - 10 ] 0	
岡崎球友会 (愛知)	2 [ 21 - 13 / 21 - 18 ] 0	
チームきゅうゆう (島根)	2 [ 21 - 20 / 21 - 10 ] 0	1 [ 20 - 21 / 21 - 17 ] 1
呉 (広島)	2 [ 21 - 10 / 21 - 12 ] 0	
南郷体振 (滋賀)	2 [ 21 - 14 / 21 - 18 ] 0	
ながの (長野)		

### Dブロック

岩国シェイク (山口)	2 [ 21 - 8 / 21 - 17 ] 0	
B e D ・ F (大阪)	2 [ 21 - 16 / 21 - 13 ] 0	
すざか (長野)	2 [ 21 - 11 / 21 - 16 ] 0	2 [ 21 - 19 / 21 - 4 ] 0
すず華 (三重)	2 [ 21 - 6 / 21 - 13 ] 0	
はんなり (京都)	2 [ 21 - 16 / 21 - 9 ] 0	
さいたま (埼玉)		

### Bブロック

甲斐フルール (山梨)	2 [ 21 - 19 / 21 - 18 ] 0	
さくら (徳島)	2 [ 21 - 15 / 21 - 19 ] 0	
絆 (大阪) (大阪)	2 [ 21 - 15 / 21 - 8 ] 0	2 [ 21 - 18 / 21 - 14 ] 0
テンカーズ (岩手)	2 [ 21 - 19 / 21 - 17 ] 0	
チューリップ (新潟)	2 [ 21 - 13 / 21 - 20 ] 0	
せいぶ (静岡)		

## サブアリーナ

### Eブロック

モモおかやま (岡山)	2 [ 21 - 14 / 21 - 5 ] 0	
絆 (鹿児島) (鹿児島)	2 [ 21 - 17 / 21 - 9 ] 0	
葵クラブ (福島)	1 [ 21 - 9 / 17 - 21 ] 1	2 [ 21 - 16 / 21 - 18 ] 0
上小 (長野)	1 [ 15 - 21 / 21 - 14 ] 1	
スマイルクラブ (群馬)		

### Cブロック

静岡クラブ (静岡)	2 [ 21 - 16 / 21 - 20 ] 0	
奈良若草クラブ (奈良)	2 [ 21 - 14 / 21 - 17 ] 0	
可茂クインズ (岐阜)	2 [ 21 - 15 / 21 - 15 ] 0	2 [ 21 - 11 / 21 - 18 ] 0
いさはや (長崎)	2 [ 21 - 13 / 21 - 11 ] 0	
新潟フレンズ (新潟)	2 [ 21 - 17 / 21 - 18 ] 0	
帯山 (熊本)		

### Fブロック

館林クラブ (群馬)	2 [ 21 - 12 / 21 - 4 ] 0	
大分中央クラブ (大分)	2 [ 21 - 18 / 21 - 19 ] 0	
おふく (大分)		2 [ 21 - 16 / 21 - 16 ] 0
高岡すみれ (富山)	1 [ 15 - 21 / 21 - 12 ] 1	
いしかわ (石川)	2 [ 21 - 14 / 21 - 13 ] 0	
飯伊 (長野)		

第7回全国ママさんバレーボールおふく大会

結果 10月25日(火)

メインアリーナ

Aブロック

テンカーズ (岩手)	2 [ 21 - 7 ] 0	
帯山 (熊本)	1 [ 21 - 13 ] 1	
チューリップ (新潟)	1 [ 21 - 16 ] 1	2 [ 21 - 9 ] 0
すず華 (三重)	2 [ 21 - 13 ] 0	
モモおかやま (岡山)	2 [ 21 - 17 ] 0	
館林クラブ (群馬)		

Dブロック

せいふ (静岡)	2 [ 21 - 13 ] 0	
さいたま (埼玉)	2 [ 21 - 17 ] 0	
新潟フレンズ (新潟)	2 [ 21 - 5 ] 0	1 [ 21 - 19 ] 1
ながの (長野)	2 [ 21 - 15 ] 0	
奈良若草クラブ (奈良)	2 [ 21 - 18 ] 0	
さくら (徳島)		

Bブロック

呉 (広島)	2 [ 21 - 11 ] 0	
大分中央クラブおふく (大分)	1 [ 16 - 21 ] 1	
上小 (長野)	2 [ 21 - 20 ] 0	2 [ 21 - 11 ] 0
南郷体振 (滋賀)	2 [ 21 - 17 ] 0	
葵クラブ (福島)	2 [ 21 - 16 ] 0	
高岡すみれ (富山)		

サブアリーナ

Eブロック

久留米 (福岡)	2 [ 21 - 12 ] 0	
甲斐フルール (山梨)	2 [ 21 - 8 ] 0	
岡崎球友会 (愛知)	2 [ 21 - 16 ] 0	2 [ 21 - 17 ] 0
静岡クラブ (静岡)	2 [ 21 - 10 ] 0	
BeD・F (大阪)		

Cブロック

スマイルクラブ (群馬)	2 [ 21 - 20 ] 0	
いしかわ (大分)	1 [ 19 - 21 ] 1	
絆 (鹿児島) (鹿児島)	1 [ 21 - 17 ] 1	2 [ 21 - 20 ] 0
飯伊 (長野)	2 [ 21 - 19 ] 0	
岩国シェイク (山口)	2 [ 21 - 16 ] 0	
はんなり (京都)		

Fブロック

可茂クインズ (岐阜)	2 [ 21 - 5 ] 0	
チームきゅうゆう (島根)	2 [ 21 - 20 ] 0	
絆 (大阪) (大阪)	2 [ 21 - 18 ] 0	2 [ 21 - 11 ] 0
いさはや (長崎)	2 [ 21 - 15 ] 0	
すざか (長野)		

# 令和4年度 第37回 中国ママさんバレーボール大会

## 《 試合結果一覧表 》

期 日 令和4年11月13日  
 会 場 鹿島総合体育館  
 メインアリーナ (Aコート)

### 【一般の部】

未武クラブ (山口)	$2 \begin{pmatrix} 21 & - & 17 \\ 21 & - & 12 \\ & - & \end{pmatrix} 0 \quad \begin{matrix} A \\   \\ 1 \end{matrix}$	
BBC (広島)	$2 \begin{pmatrix} 18 & - & 21 \\ 21 & - & 16 \\ 21 & - & 18 \end{pmatrix} 1 \quad \begin{matrix} A \\   \\ 4 \end{matrix}$	
むつみクラブ (島根)	$2 \begin{pmatrix} 21 & - & 17 \\ 21 & - & 8 \\ & - & \end{pmatrix} 0 \quad \begin{matrix} A \\   \\ 2 \end{matrix}$	$2 \begin{pmatrix} 21 & - & 18 \\ 21 & - & 11 \\ & - & \end{pmatrix} 0 \quad \begin{matrix} A \\   \\ 3 \end{matrix}$
スターママ (岡山)	$2 \begin{pmatrix} 21 & - & 15 \\ 21 & - & 13 \\ & - & \end{pmatrix} 0 \quad \begin{matrix} A \\   \\ 5 \end{matrix}$	
福米西同好会 (鳥取)		

	A-1勝点	A-2勝点	A-3勝点	A-4勝点	A-5勝点	勝点	セット率 得/失	得点率 得/失	順位
未武クラブ (山口)	2	/	2	/	/	4	4/0		1
BBC (広島)	1	/	/	2	/	3	2/3 0.67		4
むつみクラブ (島根)	/	2	/	1	/	3	3/2 1.5		2
スターママ (岡山)	/	1	/	/	1	2	0/4		5
福米西同好会 (鳥取)	/	/	1	/	2	3	2/2 1.0		3

# 令和4年度 第37回 中国ママさんバレーボール大会

## 《 試合結果一覧表 》

期 日 令和4年11月13日  
 会 場 鹿島総合体育館  
 メインアリーナ (Bコート)

### 【いそじの部】

南リバーズ (岡山)	$2 \begin{pmatrix} 21 & - & 8 \\ 21 & - & 17 \\ - & - & - \end{pmatrix} 0$	$2 \begin{pmatrix} 21 & - & 11 \\ 21 & - & 15 \\ - & - & - \end{pmatrix} 0$	B   1
ミラクルP's (鳥取)	$2 \begin{pmatrix} 21 & - & 12 \\ 21 & - & 18 \\ - & - & - \end{pmatrix} 0$		B   4
浜田マリノス (島根)	$2 \begin{pmatrix} 21 & - & 13 \\ 21 & - & 13 \\ - & - & - \end{pmatrix} 0$		B   2
山ロクラブ (山口)	$2 \begin{pmatrix} 21 & - & 6 \\ 21 & - & 14 \\ - & - & - \end{pmatrix} 0$		B   5
M J (広島)			

	B-1勝点	B-2勝点	B-3勝点	B-4勝点	B-5勝点	勝点	セット率 得/失	得点率 得/失	順位
南リバーズ (岡山)	2	/	2	/	/	4	4/0	1.65	2
ミラクルP's (鳥取)	1	/	/	1	/	2	0/4	0.65	4
浜田マリノス (島根)	/	1	/	2	/	3	2/2		3
山ロクラブ (山口)	/	2	/	/	2	4	4/0	1.83	1
M J (広島)	/	/	1	/	1	2	0/4	0.55	5

# 令和4年度 第37回 中国ママさんバレーボール大会

## 《 試合結果一覧表 》

期 日 令和4年11月13日(日)  
 会 場 鹿島総合体育館  
 メインアリーナ・サブアリーナ(C・Dコート)

### 【ことぶきの部】

ママーズ	(広島)	1	$\begin{pmatrix} 21 & - & 12 \\ 17 & - & 21 \end{pmatrix}$	C	1	1
津山さくら	(岡山)	2	$\begin{pmatrix} 21 & - & 13 \\ 21 & - & 10 \end{pmatrix}$	O	4	
山ロクラブA	(山ロ)	2	$\begin{pmatrix} 21 & - & 7 \\ 21 & - & 11 \end{pmatrix}$	O	2	
ももクラブ	(島根)	1	$\begin{pmatrix} 18 & - & 21 \\ 21 & - & 15 \end{pmatrix}$	C	5	
鳥取こすもす	(鳥取)					

### 【おふくの部】

すきっぴ	(鳥取)	2	$\begin{pmatrix} 21 & - & 20 \\ 21 & - & 12 \end{pmatrix}$	O	1	
山ロクラブ	(山ロ)	2	$\begin{pmatrix} 21 & - & 11 \\ 21 & - & 13 \end{pmatrix}$	O	4	
県	(広島)	1	$\begin{pmatrix} 19 & - & 21 \\ 21 & - & 15 \end{pmatrix}$	D	3	
モモおかやま	(岡山)	2	$\begin{pmatrix} 21 & - & 18 \\ 21 & - & 19 \end{pmatrix}$	O	2	
チームきゅうゆう	(島根)	2	$\begin{pmatrix} 21 & - & 14 \\ 21 & - & 20 \end{pmatrix}$	O	5	

令和4年度 第37回 中国ママさんバレーボール大会

《順位決定結果一覧表》

【一般の部】

順位	チーム名	県名
1位	未武クラブ	山口県
2位	むつみクラブ	島根県
3位	福米西同好会	鳥取県
4位	BBC	広島県
5位	スターママ	岡山県

【いそじの部】

順位	チーム名	県名
1位	山口クラブ	山口県
2位	南リバーズ	岡山県
3位	浜田マリノス	島根県
4位	ミラクルP's	鳥取県
5位	M J	広島県



# 令和4年度 第37回 中国ママさんバレーボール大会

## 《 試合結果一覧表 》

期 日 令和4年11月13日(日)  
 会 場 鹿島総合体育館  
 メインアリーナ・サブアリーナ(C・Dコート)

### 【ことぶきの部】

ママーズ	(広島)	1	$\begin{pmatrix} 21 & - & 12 \\ 17 & - & 21 \end{pmatrix}$	1	C	1
津山さくら	(岡山)	2	$\begin{pmatrix} 21 & - & 13 \\ 21 & - & 10 \end{pmatrix}$	0	C	4
山ロクラブA	(山口)	2	$\begin{pmatrix} 21 & - & 7 \\ 21 & - & 11 \end{pmatrix}$	0	C	2
ももクラブ	(島根)	1	$\begin{pmatrix} 18 & - & 21 \\ 21 & - & 15 \end{pmatrix}$	1	C	5
鳥取こすもす	(鳥取)	2	$\begin{pmatrix} 21 & - & 17 \\ 21 & - & 7 \end{pmatrix}$	0	C	3

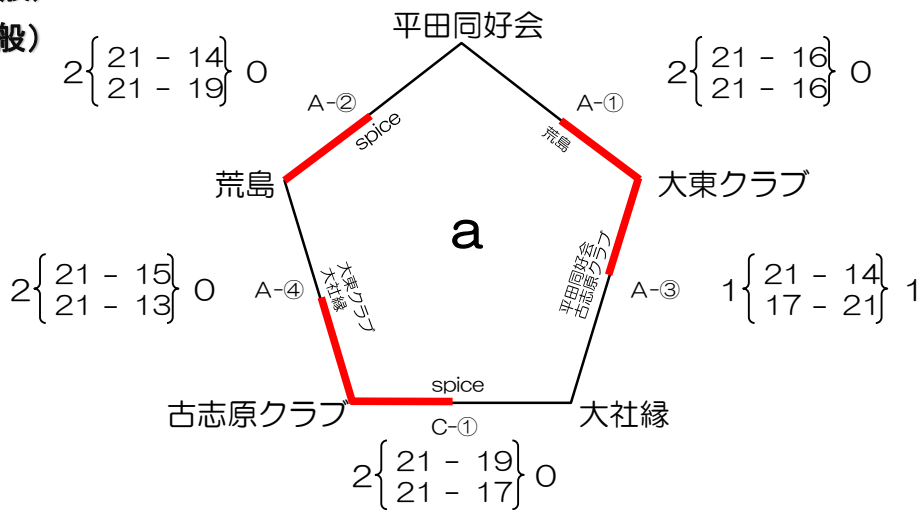
### 【おふくの部】

すきっぴ	(鳥取)	2	$\begin{pmatrix} 21 & - & 20 \\ 21 & - & 12 \end{pmatrix}$	0	D	1
山ロクラブ	(山口)	2	$\begin{pmatrix} 21 & - & 11 \\ 21 & - & 13 \end{pmatrix}$	0	D	4
呉	(広島)	1	$\begin{pmatrix} 19 & - & 21 \\ 21 & - & 15 \end{pmatrix}$	1	D	3
ももおかやま	(岡山)	2	$\begin{pmatrix} 21 & - & 18 \\ 21 & - & 19 \end{pmatrix}$	0	D	2
チームきゅうゆう	(島根)	2	$\begin{pmatrix} 21 & - & 14 \\ 21 & - & 20 \end{pmatrix}$	0	D	5

# 第42回 ハイレディースバレーボール大会 組合せ

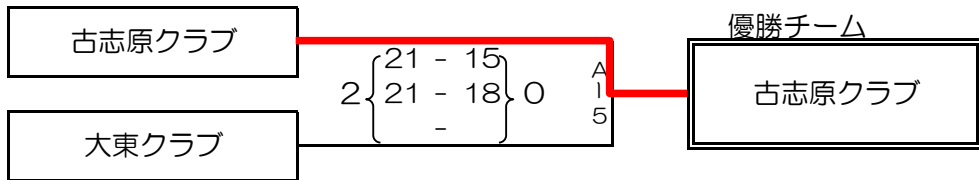
Aコート(一般)

Cコート(一般)

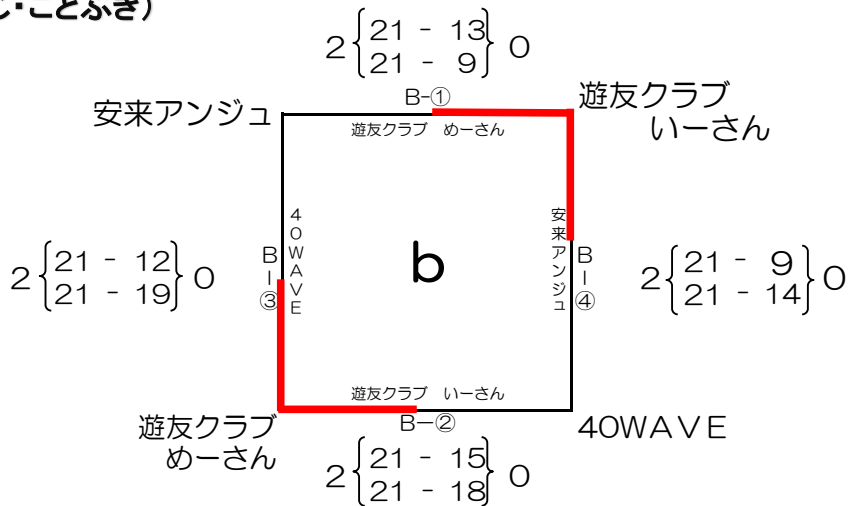


	A-1勝点	C-1勝点	A-2勝点	A-3勝点	A-4勝点	勝点計	得点率	順位
平田同好会	0		0			0		5
大東クラブ	4			3		7		2
大社縁		0		1		1		4
古志原クラブ		4			4	8		1
荒島			4		0	4		3

## aリンク決勝戦

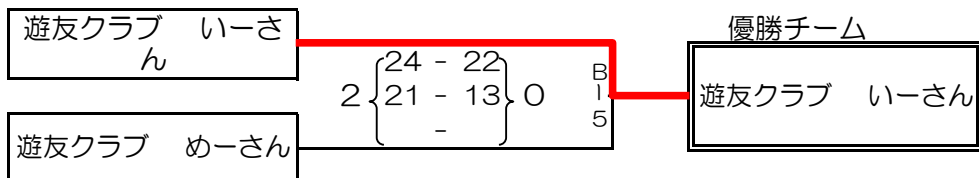


## Bコート(いそじ・ことぶき)



	B-1勝点	B-2勝点	B-3勝点	B-4勝点	勝点計	得失点率	順位
安来アンジュ	0		0		0		
遊友クラブいーさん	4			4	8		1
40WAVE		0		0	0		
遊友クラブめーさん		4	4		8		1

## bリンク決勝戦



# 第34回全国ママさんバレーボールいそじ大会

## グループ戦 結果表

シダーアリーナ

12月2日 (金)

### Dグループ

おおやま	山形	2	$\begin{array}{ c } \hline 1 \left[ \begin{array}{cc} 21 & - & 9 \\ 18 & - & 21 \end{array} \right] 1 \\ \hline \end{array}$	$2 \left[ \begin{array}{cc} 21 & - & 12 \\ 21 & - & 16 \end{array} \right] 0$
T・V・C	石川	9	$\begin{array}{ c } \hline 1 \left[ \begin{array}{cc} 19 & - & 21 \\ 21 & - & 18 \end{array} \right] 1 \\ \hline \end{array}$	
Mjune	岐阜	13	$\begin{array}{ c } \hline 2 \left[ \begin{array}{cc} 21 & - & 9 \\ 21 & - & 14 \end{array} \right] 0 \\ \hline \end{array}$	
Spice	島根	21	$\begin{array}{ c } \hline 2 \left[ \begin{array}{cc} 21 & - & 8 \\ 21 & - & 10 \end{array} \right] 0 \\ \hline \end{array}$	
Lien	徳島	25	$\begin{array}{ c } \hline 2 \left[ \begin{array}{cc} 21 & - & 12 \\ 21 & - & 15 \end{array} \right] 0 \\ \hline \end{array}$	
広友クラブ	長崎	30		

### Eグループ

増穂ユーズ	山梨	5	$\begin{array}{ c } \hline 1 \left[ \begin{array}{cc} 16 & - & 21 \\ 21 & - & 14 \end{array} \right] 1 \\ \hline \end{array}$	$2 \left[ \begin{array}{cc} 21 & - & 7 \\ 21 & - & 8 \end{array} \right] 0$
ラブリー	富山	8	$\begin{array}{ c } \hline 2 \left[ \begin{array}{cc} 21 & - & 12 \\ 21 & - & 7 \end{array} \right] 0 \\ \hline \end{array}$	
マックス	滋賀	15	$\begin{array}{ c } \hline 1 \left[ \begin{array}{cc} 14 & - & 21 \\ 21 & - & 9 \end{array} \right] 1 \\ \hline \end{array}$	
花みずき	兵庫	19	$\begin{array}{ c } \hline 1 \left[ \begin{array}{cc} 20 & - & 21 \\ 21 & - & 14 \end{array} \right] 1 \\ \hline \end{array}$	
とらまる☆	香川	24		

### Fグループ

飯伊A	長野	6	$\begin{array}{ c } \hline 2 \left[ \begin{array}{cc} 21 & - & 15 \\ 21 & - & 15 \end{array} \right] 0 \\ \hline \end{array}$	$2 \left[ \begin{array}{cc} 21 & - & 14 \\ 21 & - & 10 \end{array} \right] 0$
Zero-sora	奈良	17	$\begin{array}{ c } \hline 1 \left[ \begin{array}{cc} 20 & - & 21 \\ 21 & - & 18 \end{array} \right] 1 \\ \hline \end{array}$	
新潟はびねす	新潟	7	$\begin{array}{ c } \hline 2 \left[ \begin{array}{cc} 21 & - & 14 \\ 21 & - & 14 \end{array} \right] 0 \\ \hline \end{array}$	
倉敷	岡山	22	$\begin{array}{ c } \hline 2 \left[ \begin{array}{cc} 21 & - & 15 \\ 21 & - & 8 \end{array} \right] 0 \\ \hline \end{array}$	
西条BB	愛媛	26		

# 第34回全国ママさんバレーボールいそじ大会

## グループ戦 結果表

シダーアリーナ

12月3日 (土)

### Dグループ

マックス	滋賀	15	1 [ 19 - 21 ] 1	
西条BB	愛媛	26	1 [ 21 - 14 ] 1	
T・V・C	石川	9	2 [ 21 - 11 ] 0	2 [ 21 - 11 ] 0
倉敷	岡山	22	2 [ 21 - 12 ] 0	2 [ 21 - 15 ] 0
ラブリー	富山	8	2 [ 21 - 14 ] 0	
おおやま	山形	2	1 [ 21 - 12 ] 1	

### Eグループ

新潟はびねす	新潟	7	1 [ 21 - 11 ] 1	
Lien	徳島	25	2 [ 21 - 9 ] 0	
Zero-sora	奈良	17	2 [ 21 - 6 ] 0	2 [ 21 - 9 ] 0
増穂ユーズ	山梨	5	2 [ 21 - 11 ] 0	
Spice	島根	21	2 [ 21 - 9 ] 0	2 [ 21 - 18 ] 0

### Fグループ

花みずき	兵庫	19	2 [ 21 - 5 ] 0	
Mjune	岐阜	13	2 [ 21 - 9 ] 0	
広友クラブ	長崎	30	2 [ 21 - 17 ] 0	2 [ 21 - 18 ] 0
とらまる☆	香川	24	2 [ 21 - 6 ] 0	2 [ 21 - 12 ] 0
飯伊A	長野	6	2 [ 21 - 7 ] 0	

# 島根県バレーボール協会 規約等

島根県バレーボール協会

# 島根県バレーボール協会規約

## 第 1 章 総 則

(名 称)

第 1 条 本協会は島根県バレーボール協会と称する。

(事務局)

第 2 条 本協会の事務局は会長の定めた地に置く。

(組 織)

第 3 条 本協会は島根県在住のクラブ実業団バレーボール連盟、家庭婦人バレーボール連盟、大学バレーボール連盟、高体連バレーボール専門部、中学バレーボール連盟、小学生バレーボール連盟、ビーチバレー連盟、ソフトバレーボール連盟及び市郡町村バレーボール連盟（協会）、並びにこれらの競技団体に準ずる競技団体をもって組織する。

## 第 2 章 目的及び事業

(目 的)

第 4 条 本協会は公益財団法人日本バレーボール協会に所属し県内に所在するバレーボール競技団体を統括し、相互の連携及び親睦並びにバレーボールの技術の向上、普及振興を図ると共に県民の体力向上と社会性の育成に寄与することを目的とする。

(事 業)

第 5 条 本協会は前条の目的を達成するために次の事業を行う。

- 1 バレーボール競技会の開催
- 2 競技技術、審判技術の向上に関する研修会及び普及と強化に関する企画と講習会の開催
- 3 本協会を組織する競技団体相互の連携及び指導
- 4 優秀な成績を収めたチーム・優秀選手及び本協会発展に顕著な功績のあった団体・個人の表彰
- 5 公益財団法人島根県スポーツ協会との連携、連携及び島根県スポーツの振興
- 6 その他本協会の目的を達成する事項

## 第 3 章 役 員

(役員の種類)

第 6 条 本協会に次の役員を置く。

- |                  |                 |              |
|------------------|-----------------|--------------|
| 1 会 長 (1 名)      | 2 副 会 長 (若干名)   | 3 顧 問 (若干名)  |
| 4 参 与 (若干名)      | 5 理 事 長 (1 名)   | 6 副理事長 (若干名) |
| 7 常任理事 (若干名)     | 8 理 事           | 9 専門部長 (7 名) |
| 10 日本協会評議員 (1 名) | 11 県体協代議員 (1 名) | 12 監 事 (2 名) |
- 2 名誉会長を置くことができる。
  - 3 会賓を置くことができる。
  - 4 統括アドバイザーを置くことができる

(役員を選出)

第 7 条 役員を選出は次の通りとする。

- 1 会長及び副会長は選考委員会の推挙により理事会で承認する。(同時に理事となる)
- 2 理事長及び副理事長は常任理事のうちから選考委員会の推挙により理事会の承認を経て会長が委嘱する。
- 3 常任理事は理事のうちから選考委員会の推挙により理事会の承認を経て会長が委嘱する。
- 4 理事は本協会を組織する団体の代表、及び選考委員が選出し会長が委嘱した者とする。
- 5 監事は選考委員会の推挙により理事会の承認を経て会長が委嘱する。
- 6 顧問・参与は選考委員会の推挙により理事会で承認を経て会長が委嘱する。
- 2 名誉会長・会賓は選考委員会の推挙により理事会で承認を経て会長が委嘱する。
- 3 統括アドバイザーは選考委員会の推挙により理事会で承認を経て会長が委嘱する。

(役員の仕事)

第 8 条 役員の仕事は次の通りとする。

- 1 会長は本協会を代表し会務を総理する。
- 2 副会長は会長を補佐し会長に事故あるときは代行する。
- 3 顧問、参与は本協会の重要事項について会長の諮問に応ずる。
- 4 理事長は本協会の業務を統括し、掌理執行する。
- 5 副理事長は理事長を補佐し理事長に事故あるときは代行する。
- 6 常任理事は次のことを行う。

- (1) 常任理事会を組織し、本規約及び総会から付託された事項を協議決定する。
- (2) 理事会、常任理事会の決定事項及び専門部の業務を分担し執行する。
- 7 理事は次のことを行う。
  - (1) 理事会を構成し、本規約に基づく事項を審議決定する。
  - (2) 専門部の業務を分担し執行する。
- 8 専門部長は部会を運営し、事業の推進にあたる。
- 9 日本協会評議員は本協会を代表し日本協会評議員会の議事を審議する。
- 10 県体協代議員は本協会を代表し県体協代議員会の議事を審議する。
- 11 監事は本協会の会計を監査する。
- 12 統括アドバイザーは協会の運営に対して指導・助言を行なう。

(役員の任期)

- 第9条 役員の任期は2年とする。但し、再任することができる。
- 2 役員が欠けたときは原則として補充するが、補充役員の任期は前任者の残任期間とする。
  - 3 役員は、その任期満了後も、後任者が就任するまでは引き続き職務を行う。

(役員の解任)

- 第10条 役員が次の各号の何れかに該当するときは常任理事会の議を経て解任することができる。
- 1 本人の都合で辞意を申し出たとき。
  - 2 心身の故障のため、職務の執行に耐えられないと認められるとき。
  - 3 役員としてふさわしくない行為のあったとき。

(各種専門部)

- 第11条 本協会の事業を推進するために次の専門部を設け、それぞれの事項を研究協議し、執行する。
- 1 総務部 事務局を担当し、本協会の庶務と経理を掌理・執行する。
  - 2 企画広報部 イベントと広報活動を企画運営する。
  - 3 競技部 競技に関すること及び競技会の準備運営。
  - 4 強化部 上位チームの強化育成。
  - 5 指導普及部 一般チームの普及と競技技術の向上（巡回指導・指導者講習会開催・派遣研修）。
  - 6 科学研究部 (1) 科学的トレーニング、スポーツ科学等に関する情報処理及び各種委員会、講習会、研修会への情報提供。  
(2) チーム及び選手の体力測定等の実施とデータ処理。
  - 7 審判部 審判技術の向上と普及・養成（研修会開催・派遣研修）。

## 第 4 章 会 議

(種 別)

- 第12条 会議は理事会、常任理事会及び専門部長会並びに各専門部会とする。
- 2 理事会は本協会理事、常任理事会は常任理事、専門部長会は理事長、副理事長と各種専門部長をもって構成する。また、専門部長会において理事長が必要と認めるときは、組織する団体の代表者及び構成員以外の者を出席させることができる。各種専門部会は別に定める部員をもって構成する。

(理事会)

- 第13条 理事会は最高の議決機関とする。
- 2 理事会は年1回開催する。但し、会長が必要と認めるとき、また常任理事会の要求があったとき会長は臨時に理事会を召集しなければならない。
  - 3 理事会は会長が召集し、議長は理事の互選によって定める。

(理事会の決定事項)

- 第14条 理事会は次の各号に関する事項を決議する。
- 1 予算に関すること。
  - 2 決算の承認に関すること。
  - 3 事業に関すること。
  - 4 役員選任に関すること。
  - 5 本規約及び同細則の改廃に関すること。
  - 6 その他重要案件に関すること。

(常任理事会)

- 第15条 常任理事会は必要に応じ理事長が召集する。常任理事の3分の1以上の要求があれば理事長は召集しなければならない。
- 2 常任理事会の議長は会議毎に決定する。
  - 3 常任理事会は次の各号に関する事項を協議する。
    - 1 理事会の議案に関する事項
    - 2 理事会の決定事項の運営に関する事項
    - 3 緊急を要する事項の決定に関する事項。但し、理事会の決議事項に係わる事項については決議後、最初に開催された理事会で承認を得なければならない。

- 4 各種専門部会の事業計画の承認に関する事項。
- 5 資格認定等に関する事項。
- 6 その他必要な事項。

(専門部長会)

第16条 専門部長会は随時開催し、各会議の議事を立案する。また、緊急を要する事項について審議する。

(実行委員会)

第17条 特別の事業を実施するときは、実行委員会を組織することができる。

(議事録)

第18条 会議の議事については議事録を作成しなければならない。

- 2 議事録は庶務担当者が作成し、議長及び議長が指名した他の1名が確認し署名しなければならない。

## 第5章 会 計

(財 産)

第19条 本協会の財産は次のものとする。

- 1 基本財産
- 2 運用財産 (1)分担金及び参加料 (2)配賦金 (3)補助金 (4)寄付金 (5)賛助金 (6)事業に伴う収入 (7)その他

(支 弁)

第20条 本協会の経費は原則として運用財産をもって支弁する。

(収支予算)

第21条 本協会の収支予算は一般会計予算と特別会計予算とする。

(剰余金の処理)

第22条 本協会の収支決算に剰余金があるときは翌年度に繰越する。但し、理事会の議決により基本財産に繰り入れることができる。

(会計年度)

第23条 本協会の会計年度は毎年4月1日に始まり翌年3月31日に終わる。

## 第6章 規約の変更

(規約の改廃)

第24条 本協会の規約を改廃するときには理事会において承認されなければならない。

## 第7章 雑 則

(書類・帳簿)

第25条 本協会に次の書類及び帳簿を備えなければならない。

- 1 収支予算書・収支決算書・会計帳簿・備品台帳・領収書綴
- 2 理事会及び常任理事会の議事に関する書類
- 3 その他必要な書類

(旅費・慶弔)

第26条 役員の旅費に関する事項並びに本協会役員とその配偶者及び家族の慶弔は別に定める。

(細 則)

第27条 本協会規約に定めるほか、本協会の事業運営上必要な細則は理事会の議を経て別に定める。

- 2 細則の改廃は本規約に準拠する。

## 附 則

本規約は昭和24年3月1日より施行する。

昭和44年	3月	1日	一部改正
昭和60年	3月	1日	一部改正
平成4年	3月	1日	一部改正
平成12年	3月	1日	一部改正
平成15年	4月	27日	一部改正
平成18年	4月	22日	一部改正
平成19年	4月	21日	一部改正
平成20年	4月	26日	一部改正
平成21年	4月	25日	一部改正
平成23年	4月	23日	一部改正



## 島根県バレーボール協会表彰規程

(目 的)

第1条 本協会はバレーボールの振興を図るために、本規程に従い表彰を行なう。

(選 考)

第2条 表彰は選考委員会において選考し、常任理事会で承認された者に対して会長が行なう。

(対 象)

第3条 表彰をされるべき対象は、次の各号の一つに該当する者とする。

- 1 優秀な成績を挙げた選手及びチーム
- 2 卓抜した指導力を有し、その功績顕著なる指導者
- 3 本協会に貢献した功労者

(表 彰)

第4条 表彰は表彰状に副賞を添えて行なう。

(推 薦)

第5条 本協会は、日本協会及び県体育協会並びに官庁・団体・事業体が行なう類似の行為に対し本協会に属する事項に関して該当者及び該当チームを推薦する事ができる。この推薦は専門部長会の審議を経るものとする。

附 則

この規程は、平成12年3月1日から施行する。

平成18年 4月22日 一部改正

## 島根県バレーボール協会慶弔規程

### (目的)

第1条 この規程は、島根県バレーボール協会（以下協会という）における慶弔に関して必要な基準を定める。

### (基準)

第2条 下表を基準にし、特別な場合は会長が変更するものとする。

### (特別な場合の代行)

第3条 第2条を示す事項のうち、緊急に処理する必要があるものについては、会長承認のうえ理事長が変更する。

### (対象)

第4条 対象を、役員1（会賓・会長・副会長・顧問・参与・監事・理事長・副理事長・専門部長）、役員2（常任理事・専門部員）とする。

第5条 この規定に定めるほか、特別に会長が認めた者とする。

### 慶弔の基準表

	区 分		相当品
役員1の死亡	遺族に対し	弔電	会長名
		弔慰金	1万円
		生花又は花輪	1万5千円
父母、配偶者、実子	役員1に対し	弔電	会長名
		生花又は花輪	1万5千円
役員2の死亡	遺族に対し	弔電	会長名
		弔慰金	1万円
		生花又は花輪	1万5千円
父母、配偶者、実子	役員2に対し	弔電	会長名

### 附則

この規程は、平成12年 3月 1日から施行する。  
平成18年 4月22日 一部改正  
平成29年 4月29日 一部改正  
令和5年 4月19日 一部追加

# 島根県バレーボール協会旅費規程

## 第 1 章 総 則

(目的)

第 1 条 この規定は、業務のため出張旅行のする島根県バレーボール協会役員等に支給する旅費に関し基準を定め、業務の円滑な運営に資するものとする。

2 役員等に対して支給する旅費に関しては、他に定める場合を除きこの規定による。

(旅費の支給)

第 2 条 役員が出張した場合には、当該者に対し旅費を支給する。

(旅費の区分)

第 3 条 旅費を区分して、県内出張の旅費及び県外出張の旅費とする。

(旅費の種類)

第 4 条 旅費の種類は、次の通りとする。

1 県内出張の場合、鉄道賃、船賃、車賃、日当とする。

2 県外出張の場合、鉄道賃、航空賃、船賃、車賃、宿泊料、日当とする。

(旅費の計算)

第 5 条 旅費は、最も経済的な通常の経路及び方法により旅行した場合の旅費により計算する。業務上の必要または天災、その他やむを得ない事情により、最も経済的な通常の経路または方法によって旅行し難い場合には、その現状によった経路及び方法によって計算する。

第 6 条 旅費計算用の旅行日数は、旅行のため現に要した日数による。

(旅費の請求)

第 7 条 旅費の支給を受けようとする者は、本人もしくは所属専門部長が本協会総務部会計に請求するものとする。

2 概算払いによる旅費の支給を受けた者で旅費追給、もしくは返済を必要とする者は、当該旅行が完了した日から 14 日以内に旅費の精算をしなければならない。

(日当の支給)

第 8 条 役員が出張した場合、また協会業務に携わった場合

1 日 2, 000 円, 半日 1, 000 円の日当を支給する。

## 第 2 章 県内出張の旅費

(県内出張の旅費)

第 9 条 県内出張の旅費については、開催地より片道 50 Km 以上の地域にあっては旅費を支給する。

(鉄道賃)

第 10 条 鉄道賃は、普通旅客運賃の料金とする。

(船賃)

第 11 条 船賃は、船舶旅客運賃 2 等の料金とする。

(車賃)

第 12 条 車賃は、実費支給とする。

(宿泊料)

第 13 条 宿泊料は、一泊 5, 0 0 0 円を限度とする。

### 第 3 章 県外出張の旅費

(県外出張の旅費)

第 14 条 県外出張の旅費については、実費支給とする。

2 主催者から旅費等の補助支給がある場合は、補助支給額を超えた実費分を支給する。

(鉄道賃)

第 15 条 鉄道賃は、普通旅客運賃と特急料金の料金とする。

(航空賃)

第 16 条 航空賃は、緊急用務もしくは業務のため必要があると認められる場合に、それぞれ現に支払う旅客運賃による。

(船賃)

第 17 条 船賃は、船舶旅客運賃 2 等の料金とする。

(車賃)

第 18 条 車賃は、実費支給とする。

(宿泊料)

第 19 条 宿泊料は、一泊 7, 0 0 0 円を限度とする。

### 第 4 章 旅費の調整

(旅費の調整)

第 20 条 会長は、出張目的の性質上、または出張先の実情、その他特別の事情により、この規定による旅費の支給が妥当でないと認めるときは、これを減額または増額することができる。

第 21 条 この規定に定めるほか、必要な事項は会長が定める。

### 附 則

この規程は、平成 1 2 年 3 月 1 日から施行する。

平成 2 1 年 4 月 2 5 日 一部改正

平成 2 3 年 4 月 2 3 日 一部改正

## 島根県バレーボール協会会賓，顧問，参与の推挙基準（内規）

1. 会 賓      1. 島根県バレーボール協会会長・副会長・顧問・参与経験者  
                  かつ満年齢75才以上で選考委員会において推挙される者
  
2. 顧 問      1. 島根県バレーボール協会副会長・理事長経験者  
                  2. 特に島根県のバレーボールの普及・指導に顕著な功績があった者  
                  かつ満年齢60才以上で選考委員会において推挙される者
  
3. 参 与      1. 島根県バレーボール協会監事・理事長・副理事長・専門部長経験者  
                  2. 各連盟の理事長（委員長）経験者  
                  3. 特に島根県のバレーボールの普及・指導に顕著な功績があった者  
                  かつ満年齢55才以上で選考委員会において推挙される者

平成 21年 4月 25日 制定

令和4年度島根県バレーボール協会役員名簿

会 賓	石原 正巳
会 賓	石井 美己
会 賓	山川 萬
会 賓	河原 良雄
会 賓	勝部 治久
会 賓	荊尾 俊
会 賓	井山 充弘
会 賓	佐伯 友朗
会 賓	石橋 宣治
会 賓	和田 智

会 長	大森 栄二
副会長	烏田 彰弘(ク・松)
副会長	仲佐 久子(ママ)
副会長	田中 健久(ソ)
副会長	柳樂 眞悟(高)
副会長	安藤 文雄(中)
副会長	大国 浩志(小)
副会長	石飛 誠治(出)
副会長	熊谷一二三(浜)

顧 問	小島 博野
顧 問	岸本 強
顧 問	仲谷 毅
顧 問	青砥 二朗

参 与	園山 静吉
参 与	渡部 章
参 与	山中 清恵

理 事 長	村上 享	高
副理事長	持田 康史	ク
副理事長	岩田将太郎	高
副理事長	角 貴之	中
副理事長	宮廻 繁	小

常任理事	合田 勝弘	総務
常任理事	穴戸 秀明	競技
常任理事	吉田 利幸	企広
常任理事	上野城 将志	強化
常任理事	中谷 壮志	指普
常任理事	伊原 満定	審判
常任理事	玉木 史朗	科研
常任理事	古志野 知子	ママ
常任理事	富山 雅樹	小
常任理事	福原 大樹	ピ
常任理事	長瀬 博	ソ
常任理事	小林 勝則	安
常任理事	澤田 純	松
常任理事	福岡 守	雲
常任理事	伊藤 篤	出

監 事	恩田 有二
監 事	安達加奈子

体協代議員	村上 享
日バ評議員	村上 享

理 事	恩田 保	ク実
理 事	吉岡 和幸	ク実
理 事	石田 聡	ク実
理 事	江角 芳樹	ク実
理 事	河原 隆	ク実
理 事	西尾 進	ク実
理 事	種田 恵子	ク実
理 事	安達 加奈子	ク実
理 事	大野 みずえ	ク実
理 事	坂根 真理	ク実
理 事	多久和 栄子	ママ
理 事	浜松 温美	ママ
理 事	多根 千登勢	ママ
理 事	斎藤 澄子	ママ
理 事	竹崎 靖子	ママ
理 事	井上 明子	ママ
理 事	吉岡ひとみ	ママ
理 事	目附 文子	ママ
理 事	小原 陽介	高
理 事	藤原 真介	高
理 事	石原 恵美子	高
理 事	杉谷 祐次	高
理 事	新道 博行	高
理 事	大田 修子	高
理 事	福田 昌司	高
理 事	矢野 真以	高
理 事	森川 健一	高
理 事	佐藤 哲也	高
理 事	波田野 政幸	高
理 事	若槻 太一	高

理 事	山崎 真伍	高
理 事	石倉 一男	中
理 事	土江 功次	中
理 事	諏訪部 淳	中
理 事	渡部 一成	中
理 事	鶴野 公昭	中
理 事	福井 秀樹	中
理 事	廣野 克巳	中
理 事	福井 健	中
理 事	小早川 倫也	中
理 事	門脇 俊和	中
理 事	足立 祐子	中
理 事	増井 悠貴	中
理 事	高内 敬介	中
理 事	松本 純一郎	中
理 事	藤田 厚則	小
理 事	山根 毅	小
理 事	富山 雅樹	小
理 事	兒島 智和	小
理 事	高橋 毅	小
理 事	岩田 則男	小
理 事	高下 克己	ピ
理 事	藤原 将己	ピ
理 事	野田 忠雄	ソ
理 事	山田 泰久	ソ
理 事	昌子 満	ソ
理 事	野々村 紀彦	安
理 事	恩田 有二	松
理 事		雲
理 事	岸田 誠司	出

理 事	石川 浩司	浜
理 事	前島 和幸	東出雲
理 事	泰中 一志	奥出雲
理 事	那須 久司	飯南
理 事	福富 雅英	大田
理 事	山城 昇	江津
理 事	檜高 幸助	美郷
理 事	倉見 護	邑南
理 事	三浦 美幸	益田
理 事		津和野
理 事	堀 恭輔	吉賀
理 事	河内 正成	西ノ島
理 事	保野 昌和	海士
理 事	崎 博一	知夫
理 事	野津 雅人	隠岐の島
理 事	三島 桜子	会
理 事	原 浩太	会
理 事	大國 晴吾	会
理 事	青木 護	会
理 事	渡部 一成	会
理 事	中谷 壮志	会
理 事	上原 万喜子	会
理 事	土江 涼	会

専 門 部 ◎部長

総 務 部	◎合田勝弘	大國晴吾[主事]	若槻翔平(高)	足立将太(高)
企画広報部	◎吉田利幸	山内準司(ク)	若槻太一(高)	鳥屋啓二(高)
競 技 部	◎穴戸秀明	吉岡和幸(ク)	竹崎靖子(ママ)	玉木史朗(高)
強 化 部	◎上野城将志	田中幹也(高)	細田泰久(中)	
指導普及部	◎中谷壮志	鈴木達也(中)	三浦 稔(中)	土江哲司(中)
審 判 部	◎伊原満定	上原万喜子[主事]	石田 聡(ク)	田辺智子(ママ)
科学研究部	◎玉木史朗	門脇俊和(中)		
成年強化 推進室	村上 享	福井秀樹	井山俊一	中谷壮志
	藤江哲哉	山内準司	穴戸秀明	寺谷昌俊

## 寄付金ならびに賛助会費のお礼

このたびは格別のご高配により島根県バレーボール協会の活動に対してご寄付・賛助会費をいただきましたこと、厚く御礼申し上げます。

本協会は、島根県におけるバレーボール競技団体の統括機関として、バレーボールの普及と発展を図ると共に、県民の健康増進とスポーツ愛好精神の高揚に寄与することを目的として設立され、以来協議会の開催、公認審判員や公認コーチ等の養成・認定、また講習会・研修会を開催し、バレーボールの指導・普及及びチームの強化・指導等に当たってまいりました。

つきましては、バレーボールの普及・発展のために、何卒末長くご支援賜りますようお願いいたします。まずは略儀ながら御礼申し上げます。

島根県バレーボール協会  
会長 大森 栄二

### 賛助会費の概要

寄付金	会 長 三万円 副 会 長 二万円 顧問・参与 一万円
賛助会費	企業・団体 一万円／一口 個 人 二千元／一口
支払い方法	本協会が指定する下記口座に振り込みをお願いいたします。  山陰合同銀行 本店営業部 普通 3143703 島根県バレーボール協会 事務局 高橋稚加江
会員期間	4月1日から3月31日まで1年間

## 令和4年度 寄付・賛助金 一覧

### 寄付金（敬称略）

役職	氏名
会長	大森 栄二
副会長	安藤 文雄
副会長	大国 浩志
副会長	烏田 彰弘
副会長	熊谷一二三
副会長	田中 健久
副会長	柳樂 眞悟
顧問	青砥 二郎
顧問	岸本 強
顧問	小島 博野
顧問	仲谷 毅
参与	園山 静吉
参与	渡部 章
常任理事	伊藤 篤
常任理事	夏富 秀則

[ 特別寄付金 ] 渡部咲子様ご家族より頂戴いたしました

### 賛助金

<団体>

浜田市バレーボール連盟

<個人>

大森 栄二

大森 広子

園山 静吉